

MONTTI

Werkzeuge GmbH

MBX[®] Bristle Blaster[®] Electric 3200X



i



DE	1	TR	145
GB	13	PL	157
I	25	H	169
F	37	CZ	181
ES	49	SK	193
P	61	RO	205
NL	73	SLO	217
DK	85	BG	229
N	97	EST	241
FIN	109	LT	253
SV	121	LV	265
GR	133	RUS	277

Sehr geehrter Kunde !

Monti dankt Ihnen für den Kauf eines seiner Produkte und lädt Sie zum Lesen dieser Betriebsanleitung ein. Alle notwendigen Informationen für einen sachgerechten Gebrauch des gekauften Gerätes sind hierin enthalten. Es empfiehlt sich also, es vollständig durchzulesen und sich an die darin enthaltenen Hinweise zu halten. Bitte bewahren Sie das Handbuch so auf, dass es unbeschädigt erhalten bleibt. Der Inhalt dieses Handbuches kann ohne Vorbescheid und ohne weitere Verpflichtungen geändert werden, so dass Änderungen und Verbesserungen in die bereits gesandten Kopien eingelegt werden können.

Das Kopieren oder Übersetzen eines jeglichen Teiles dieses Handbuches ist ohne vorherige schriftliche Genehmigung des Herstellers untersagt.

Inhaltsverzeichnis

1. Verantwortung des Eigentümers und/oder des Benutzers des Gerätes	2
2. Verpackung	2
3. Wichtige Sicherheitsinformationen und Sicherheitshinweise	2
4. Arbeitsbereich	3
4.1 Persönliche Sicherheit	3
4.2 Werkzeugeinsatz und Sorgfaltspflicht	4
4.3 Besondere Sicherheitshinweise	5
4.4 Elektrische Sicherheit	5
5. Inbetriebnahme	6
6. Technische Daten	8
6.1 Wartung	9
7. Service-Hinweis	10
8. Fehlerbehebung	11

1. Verantwortung des Eigentümers und/oder des Benutzers des Gerätes

Diese Betriebsanleitung gehört zum Lieferumfang des **MBX®** Bristle Blaster® und muss diesen immer - auch beim Verkauf - begleiten. Der Eigentümer und/oder Benutzer des **MBX®** Bristle Blaster® muss mit den Gebrauchsanweisungen vertraut sein, bevor er den **MBX®** Bristle Blaster® in Betrieb nimmt.

Der Hersteller haftet nicht für Personen- und Sachschäden, die auf einen unzulässigen oder unsachgemäßen Gebrauch des **MBX®** Bristle Blaster® zurückzuführen sind.

2. Verpackung

Das Verpackungsmaterial muss nach der entsprechenden Landesverordnung entsorgt werden.

3. Wichtige Sicherheitsinformationen und Sicherheitshinweise

Die gesetzlichen Unfallverhütungsvorschriften sowie die sonstigen allgemein anerkannten sicherheitstechnischen, arbeitsmedizinischen Regeln und die Unfallverhütungsvorschriften für kraftbetriebene Arbeitsmittel sind einzuhalten. Jeder darüber hinausgehende Gebrauch gilt als nicht bestimmungsgemäß. Für hieraus resultierende Schäden haftet der Hersteller nicht. Die Betriebsanleitung ist Bestandteil des Lieferumfangs und ist bei Wiederverkauf des **MBX®** Bristle Blaster® dem neuen Besitzer zu übergeben. Zur Gewährleistung eines sicheren Betriebes ist sicherzustellen, dass der **MBX®** Bristle Blaster® nur von sachkundig ausgebildetem Personal bedient, gewartet oder repariert wird. Qualifiziertes Personal sind Personen, die auf Grund ihrer Ausbildung, Erfahrung und Unterweisung sowie Kenntnisse über einschlägige Normen, Bestimmungen, Unfallverhütungsvorschriften berechtigt worden sind, die jeweils erforderlichen Tätigkeiten auszuführen und dabei mögliche Gefahren erkennen und vermeiden können.

Der Betreiber hat dafür zu sorgen, dass die mit dem Betrieb, der Pflege und Wartung sowie der Instandsetzung beauftragten Personen die Betriebsanleitung gelesen und verstanden haben und sie in allen Punkten beachten, um:

- Gefahren für Leib und Leben des Benutzers und Dritter abzuwenden
- die Betriebssicherheit des **MBX®** Bristle Blaster® sicherzustellen und
- Nutzungsausfall und Umweltbeeinträchtigungen durch falsche Handhabung auszuschließen.

Die Zuständigkeiten bei den Arbeiten müssen klar festgelegt und eingehalten werden, damit unter dem Aspekt der Sicherheit keine unklaren Kompetenzen auftreten. Die mechanischen Wartungsarbeiten sind in den vorgeschriebenen Intervallen und in dem vorgeschriebenen Umfang durchzuführen.

Nach Instandhaltungsarbeiten müssen alle demontierten Schutzvorrichtungen wieder fachgerecht remontiert werden. Die Schutzeinrichtungen und deren Schutzwirkung müssen vor Inbetriebnahme des Gerätes durch einen Sachkundigen überprüft werden. Demontage, Stillsetzung und / oder Überbrückung von trennenden Schutzeinrichtungen (Abdeckungen, Schutzverkleidungen, Startschalter, etc.) und/oder Sicherheitsschutzeinrichtungen können schwere gesundheitliche oder materielle Schäden verursachen und werden deshalb vom Hersteller strengstens untersagt!

Für den **MBX®** Bristle Blaster® leistet der Hersteller Gewährleistung gemäß der Verkaufs- und Lieferbedingungen.

Der Gewährleistungsanspruch erlischt, wenn:

- Schäden durch unsachgemäße Bedienung entstehen,
- Reparaturen oder Eingriffe von hierzu nicht ermächtigten Personen vorgenommen werden,
- Zubehör und Ersatzteile verwendet werden, die auf den **MBX® Bristle Blaster®** nicht abgestimmt sind.

Pannen müssen sofort nach Erkennen gemeldet werden. Der **MBX® Bristle Blaster®** muss entsprechend gekennzeichnet werden. Defekte sind unverzüglich instand zu setzen, um den Schadensumfang gering zu halten und die Sicherheit des Gerätes nicht zu beeinträchtigen. Bei Nichteinhaltung erlischt der Gewährleistungsanspruch.

4. Arbeitsbereich

1. Arbeitsbereich sauber halten. Zugestellte Arbeitsbereiche und Werkbänke bedeuten Verletzungsgefahr.
2. Niemals zulassen, dass Kinder, unberechtigte Personen oder Personen ohne Schutzbrille und sonstige Schutzausrüstung den Arbeitsbereich betreten.
3. Werkzeug stets in gut belüftetem Arbeitsbereich betreiben. Arbeiten Sie mit diesem Werkzeug **nie** in der Nähe von entzündlichen Flüssigkeiten oder Gasen. Der Motor dieses Werkzeuges kann gewöhnlich Funken sprühen, und Funken können Feuer entfachen.



4.1 Persönliche Sicherheit

1. Geeignete Schutzkleidung tragen. **Niemals** weite Kleidung oder Schmuck oder sonstige Kleidungsstücke tragen, die von beweglichen Teilen erfasst werden können. Tragen Sie Handschuhe und rutschfestes Schuhwerk. Lange Haare durch Stirnband oder Haarnetz schützen, um zu vermeiden, dass diese von beweglichen Teilen erfasst werden.
2. Stets Schutzbrille, Staubschutzmaske, Gehörschutz, Handschuhe und geeignete Schutzkleidung tragen!
3. Darauf achten, dass das Werkzeug bei Betrieb sicher gehalten werden kann. Stets auf festen und sicheren Stand achten.

4.2 Werkzeugeinsatz und Sorgfaltspflicht

1. Inbusschlüssel nach Installierung des **MBX®** Zubehör wie Aufnahmesystem und Bristle Blaster® Band entfernen. **Stets sicherstellen**, dass der Inbusschlüssel vor Einschalten des Werkzeuges entfernt wird.
2. Unbeabsichtigtes Einschalten des Werkzeuges vermeiden. **Niemals** das angeschlossene Werkzeug tragen, solange sich Ihre Hand am Startschalter befindet. Achten Sie darauf, dass der Startschalter beim Anschluss an die Stromversorgung nicht betätigt wird.
3. Vorsicht walten lassen. Werkzeug mit Umsicht handhaben. Gebrauchen Sie Ihren gesunden Menschenverstand.
4. Dieses oder ein anderes Werkzeug **niemals** bei Müdigkeit bedienen.
5. Abstand so einrichten, dass Personen nicht durch weg geschleuderte Objekte verletzt werden können. Während des Betriebs sollten sich Personen nicht vor oder neben dem Anwender aufhalten.
6. Werkzeug sorgfältig instand halten. Befolgen Sie die Anweisungen zum Auswechseln von Zubehör. **(Siehe Kapitel 5 Inbetriebnahme und 6.1 Wartung).**
7. Bei Nichtgebrauch, vor Wartung und bei Wechsel von Zubehör, Werkzeug ausschalten und von der Stromversorgung trennen.
8. Vor Austausch oder Inspektion von **MBX®** Zubehör, wie Aufnahmesystem und Bristle Blaster® Band, ist das Werkzeug von der Stromversorgung zu trennen. Keine Wartungsarbeiten am Werkzeug ausführen, solange das Werkzeug mit Stromversorgung verbunden ist.
9. **MBX®** Bristle Blaster® Band niemals berühren, wenn das Werkzeug in Betrieb ist.
10. Elektrische Anschlussleitungen regelmäßig überprüfen und bei Beschädigung ersetzen. Senkrechten Griff und Werkzeugkörper trocken, sauber und frei von Öl und Fett halten. **Ein verunreinigtes Gehäuse und/oder Griff kann zu Unfällen führen.**
11. Wenden Sie das Werkzeug stets bei vorgeschriebener Voltzahl an. Eine abweichende Voltzahl kann das Werkzeug beschädigen oder zu Verletzungen führen.
12. Halten Sie Werkzeuge und Zubehör sauber, um ein effektives Arbeitsergebnis zu erzielen. Befolgen Sie die Anweisungen zur Wartung des Werkzeuges und zum Wechsel von Zubehör. Überprüfen Sie elektrische Kabel regelmäßig und ersetzen Sie diese, wenn diese beschädigt sind. Reinigen Sie regelmäßig den Ventilator mit einer Luftdruckpistole, um eine reibungslose Luftzirkulation in der Maschine zu gewährleisten.

Weitere Informationen über Arbeitsgesundheit und -sicherheit sind von den folgenden Webseiten erhältlich:

<http://europe.osha.eu.int> (Europe)

<http://www.osha.gov> (USA)

4.3 Besondere Sicherheitshinweise

1. Vor jedem Einsatz Werkzeug auf beschädigte und defekte Teile, oder sonstige, den Betrieb des Werkzeuges beeinträchtigende Bedingungen überprüfen. Werkzeug niemals bei Beschädigung oder Falscheinstellung einsetzen. Sämtliche beschädigten Schutzvorrichtungen, Startschalter oder sonstige defekte Teile sind von einem autorisierten Service-Techniker instand zu setzen oder auszutauschen, sofern keine anderslautenden Anweisungen in diesem Handbuch erscheinen. Werkzeug niemals mit defektem Startschalter benutzen.
2. Verwenden Sie Schraubzwingen oder einen Schraubstock zur Sicherung der zu bearbeitenden Werkstücke. Setzen Sie stets beide Hände zur Werkzeugbedienung ein.
3. **Werkzeug nur mit original MBX® Zubehör wie Aufnahmesystem und Bristle Blaster® Band benutzen. Das MBX® Bristle Blaster® Band ist speziell für den Einsatz des MBX® Bristle Blaster® 3200X ausgelegt und darf daher nicht zusammen mit anderem Zubehör und anderen Maschinen zum Einsatz kommen.**
4. Nach Austausch des MBX® Bristle Blaster® Bandes Aufnahmesystem auf korrekte Montage prüfen.
5. Beim Ablegen des Werkzeuges auf einem Arbeitstisch oder auf dem Boden muss das Schild mit der elliptischen (ovalen) Aufschrift „MBX®“ stets nach oben zeigen.
6. Bei Nichtgebrauch Werkzeug von der Stromversorgung trennen und an einem trockenen geeigneten Ort aufbewahren, um eine unbeabsichtigte oder unbefugte Verwendung in Abwesenheit einer dazu berechtigten Bedienungsperson zu verhindern.
7. Im Einsatz Werkzeug stets am Werkzeugkörper und am senkrechten Griff festhalten.
8. MBX® Bristle Blaster® Band in der korrekten Arbeitsrichtung verwenden.
9. Das MBX® Bristle Blaster® Band kann beim bearbeiten harter Oberflächen Funken erzeugen.
10. Werkzeug niemals am Kabel tragen. Kabel vor Wärme, scharfen Kanten und überfahren schützen.
11. Wenn sich das Werkzeug plötzlich anders anfühlt (Vibrationsstärke) oder ein anderes Geräusch (Tonhöhe) von sich gibt, sollte das Werkzeug sofort abgeschaltet und das MBX® Zubehör wie Aufnahmesystem, Bristle Blaster® Band auf Beschädigung untersucht werden.

4.4 Elektrische Sicherheit

1. Setzen Sie elektrisches Werkzeug **nie** dem Regen aus. Arbeiten Sie mit elektrischem Werkzeug **nie** in feuchter oder nasser Umgebung. Halten Sie Ihren Arbeitsplatz für maximale Sicht hell beleuchtet. Achten Sie darauf, dass Wasser **nie** in das elektrische Werkzeug eintritt, da dies die Gefahr eines Elektroschocks erhöht.
2. Schützen Sie sich vor Elektroschock. Vermeiden Sie den Kontakt zu geerdeten Flächen wie Rohr-, Heizkörper-, Funk- und Kühlanlagen.
3. Wenn Sie mit dem Werkzeug im Freien arbeiten, dann benutzen Sie nur Verlängerungskabel, die für das Arbeiten im Freien zugelassen und als solche gekennzeichnet sind (siehe Seite 10 Verlängerungskabel).
4. Wenn Sie elektrische Werkzeuge benutzen, beachten Sie stets sämtliche grundlegenden Sicherheitsvorkehrungen, um Verletzungen durch Elektroschocks, welche Ihr und das Leben anderer gefährden können, zu vermeiden.

5. Inbetriebnahme

Anwendungsbereich:

Dieses Werkzeug dient der Entfernung von Korrosion und Beschichtungen und der Erzeugung eines rauen Oberflächenprofils (anchor profile) unter Verwendung eines speziell entwickelten Bristle Blaster® Bandes.

1. Stromversorgung unterbrechen und dann **MBX®** Bristle Blaster® Band 23 mm ordnungsgemäß mit dem entsprechenden Aufnahmesystem (Laufrichtung beachten) und der dafür vorgesehenen Fächerscheibe und Schraube am Werkzeug befestigen. **Siehe Abb. 1 und Abb. 2**
2. Für **MBX®** Bristle Blaster® Band 23 mm Edelstahl nur **MBX®** Beschleunigungsstab 40 mm „Edelstahl“ verwenden.
3. Bevor Sie das Werkzeug in eine Steckdose einstecken, müssen Sie überprüfen, dass der Schalter sich sachgemäß betätigen lässt und in die „AUS“ Position zurückgeht, wenn Sie auf den hinteren Teil des Schalters drücken. Um das Werkzeug zu starten, müssen Sie den hinteren Teil des Schalters entlasten und ihn nach vorne schieben. Dann müssen Sie den vorderen Teil des Schalters entlasten, damit er einrastet. Um das Werkzeug zu stoppen, müssen Sie den hinteren Teil des Schalters drücken. Der Schalter springt dann in die „AUS“ Position. Stellen Sie vor dem Einstecken in eine Steckdose immer fest, dass sich der Schalter nicht in der „EIN“ Position befindet.
4. Werkzeug gleichzeitig am Werkzeugkörper und am senkrechten Griff festhalten.
5. Um beste Leistung zu erzielen, ist darauf zu achten, dass der Beschleunigungsstab nahe über die zu bearbeitende Oberfläche geführt wird. Bei zu großer Entfernung des Beschleunigungsstabes zur Oberfläche, nimmt die Leistung spürbar ab. **Siehe Abb. 3.** Genauere Beschreibung der Arbeitsweise des **MBX®** Bristle Blaster® ist von **der mitgelieferten DVD zu entnehmen oder unter www.monti.de**
6. Nur mit minimalem Anpressdruck arbeiten. Zu starker Anpressdruck wirkt leistungshemmend.
7. Unter allen Umständen den Eintritt von Wasser in das Werkzeug vermeiden.

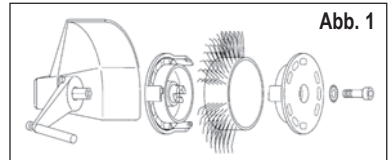


Abb. 1

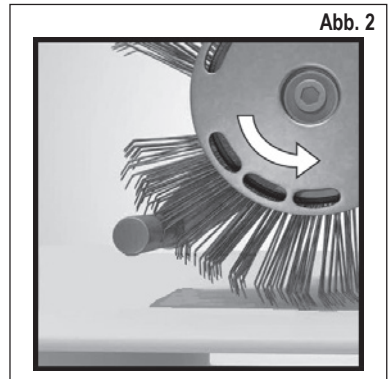


Abb. 2

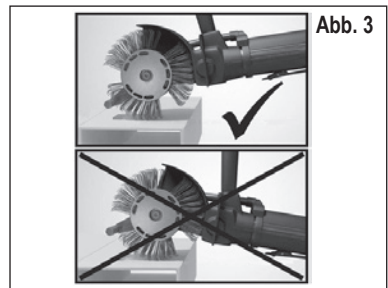
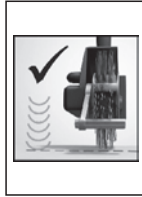


Abb. 3

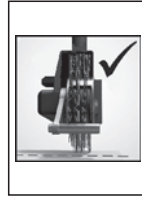
Korrekte
Arbeitsrichtung



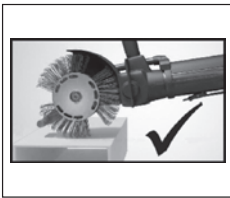
Weniger Anpressdruck = längere
Standzeit und höhere Leistung



Korrekte Arbeitsposition beachten !



Maschinenhaltung



Winkelbearbeitung



Arbeitet das Werkzeug nicht einwandfrei, folgendes überprüfen:

Verwenden Sie ein geeignetes **MBX**® Band für die zu bearbeitende Oberfläche? – Setzen Sie das am besten geeignete **MBX**® Band ein.

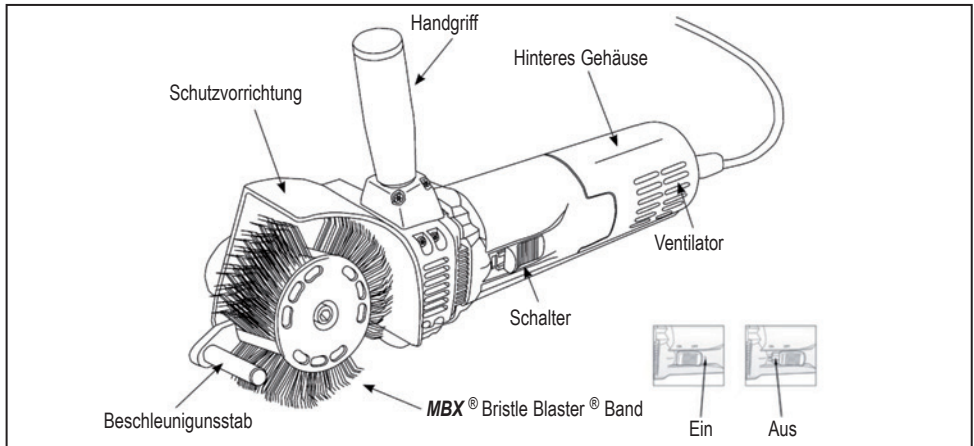
Arbeitet das Werkzeug mit der vorgeschriebenen Drehzahl? – Probleme mit dem Werkzeug, siehe Kapitel 8, Fehlerbehebung.

Verwenden Sie ein **MBX**® Band in der falschen Laufrichtung? – Richten Sie das Bürstenband so aus, dass es in die vorschriftmäßige Richtung läuft (siehe Kapitel 5, Inbetriebnahme, Abb. 2).

Weist der **MBX**® Beschleunigungsstab Verschleißspuren auf? **MBX**® Beschleunigungsstab überprüfen. Bei Verschleiß um ca. 45° drehen oder erneuern.

6. Technische Daten

Funktionsbeschreibung



Technische Angaben

Modell: **MBX®** Blaster® 3200X (A) • Volt/ Ampere: 240 V / 2.0A • (A) 120 V / 4.0A
 Leerlaufdrehzahl: 3200 min⁻¹ • Nettogewicht: 2,3 kg • Farbe des Ringes: Orange

Geräusch-/Vibrationsinformation

Der A-bewertete Geräuschpegel des Gerätes beträgt typischerweise:

Schalldruckpegel 82 dB (A), Schalleistungspegel 93 dB (A). **Gehörschutz tragen!**

Die bewertete Beschleunigung beträgt typischerweise 2,8 m/sec².

Warnhinweis: Beide Kohlebürsten müssen gemeinsam ersetzt werden. Um das Risiko von Verletzungen, Elektroschocks und Beschädigungen am Werkzeug zu verringern ist es wichtig, dass Sie nie das Werkzeug weder in Flüssigkeit eintauchen, noch dass Flüssigkeit von außen in das Werkzeug eindringen kann.



Volt Wechselstrom



Ampère



Schutzisoliertes Gehäuse



RoHS

Schutzisoliertes Gehäuse

Der **MBX®** Bristle Blaster® 3200X besitzt ein schutzisoliertes Gehäuse. Schutzisolierte Werkzeuge werden durchweg mit zwei voneinander getrennten Schutzschichten für die elektrische Isolierung hergestellt, oder aber mit einer doppelten Isolierungsbreite zwischen dem Anwender und dem elektrischen Werkzeug. Der **MBX®** Bristle Blaster® 3200X, welcher mit diesem Isolierungssystem ausgerüstet ist, muss nicht in ein geerdetes Elektrokabel oder eine geerdete Steckdose eingesteckt werden. Deswegen ist dieses Werkzeug mit einem Stecker ausgerüstet, der es erlaubt, Verlängerungskabel zu benutzen, ohne dass diese geerdet werden müssen. Die Doppelisolierung ersetzt allerdings nicht die gewöhnlichen Sicherheitsvorschriften, die Sie beim Umgang mit diesem Werkzeug beachten müssen. Diese Isolierung ist als zusätzliche Sicherheit gedacht, um Sie vor Verletzungen bei einem möglichen elektrischen Schaden im Inneren des Werkzeugs zu schützen.

Verlängerungskabel

Doppelsolierte Werkzeuge haben Zweifach-Draht Kabel und können mit Zweifach-Draht oder Dreifach-Draht Verlängerungskabel benutzt werden. Benutzen Sie ausschließlich ummantelte Verlängerungskabel. Wenn die Verlängerung im Freien benutzt wird, muss das Kabel für das Arbeiten im Freien geeignet sein. Jedes Kabel, das für den Gebrauch im Freien gekennzeichnet ist, kann auch für Arbeiten im Inneren verwendet werden. Ein Verlängerungskabel muss für die Sicherheit einen entsprechenden Drahtdurchmesser oder eine entsprechende Drahtdicke (AWG – American Wire Gauge) haben, um vor Energieverlust und Überhitzung zu schützen. Wenn Sie mehr als ein Verlängerungskabel benutzen, vergewissern Sie sich, dass jedes einzelne Kabel mindestens den minimal erforderlichen Drahtdurchmesser aufweist.

Bevor Sie ein Verlängerungskabel benutzen, müssen Sie es auf lose oder offengelegte Drähte sowie beschädigte Isolierungen und defekte Steckverbindungen hin überprüfen. Führen Sie alle notwendigen Reparaturen durch oder ersetzen Sie das Kabel komplett, wenn es nötig ist, bevor Sie es benutzen.

6.1 Wartung

Warnhinweis:

Achten Sie immer darauf, dass das Werkzeug ausgeschaltet und ausgesteckt ist bevor Sie eine Überprüfung oder Wartung durchführen.

Wartung

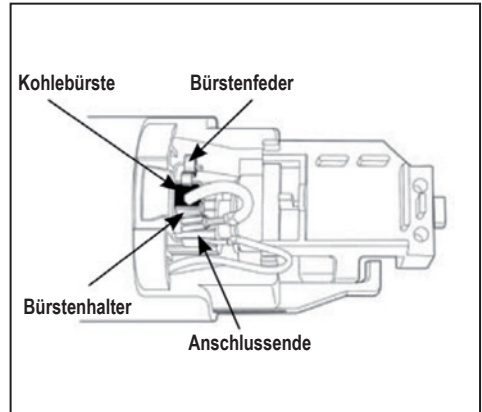
Dieses Werkzeug sollte nur von ausgebildeten Reparaturspezialisten für Elektrowerkzeuge oder anderen qualifizierten Servicekräften für Werkzeuge gewartet werden.

Reinigung

Säubern Sie nach jedem Gebrauch das Motorgehäuse und vor allem den Ventilator von Staub, indem Sie ihn mit Druckluft wegblasen. Dieser regelmäßig notwendige Wartungsvorgang schützt davor, dass sich Reste des Abtrages und des Staubes auf Flächen im Inneren des Werkzeuges festsetzen und so die Leistung des Motors und der Kühlung durch den Ventilator mindern.

Austausch der Kohlebürsten

1. Lösen Sie die Schraube des hinteren Gehäuses und ziehen Sie das hintere Gehäuse vom Maschinenkörper herunter.
2. Ziehen Sie den Stecker aus der „Faston“-Klemme der Bürstenhalterklappe heraus.
3. Heben Sie das Oberteil des Bürstenringes indem Sie am oberen Teil der Kohlebürsten drücken. Benutzen Sie dabei eine Zange oder ein ähnliches Werkzeug.
4. Entnehmen Sie die gebrauchten Kohlebürsten aus dem Bürstenhalter und setzen Sie neue ein.
5. Stecken Sie wieder den Stecker in der Bürstenhalterklappe ein.
6. Vergewissern Sie sich, dass beide Kohlebürsten durch die Bürstenringe gedrückt werden und dass die Stecker in die Klappen eingesteckt sind.
7. Setzen Sie das hintere Gehäuse auf und befestigen Sie es mit der Schraube.



7. Service-Hinweis

1. Sämtliche Wartungsarbeiten am Werkzeug sind ausschließlich von qualifiziertem Werkstattpersonal oder bei dem Händler vorzunehmen, bei dem Sie das Werkzeug käuflich erworben haben. Eine Instandsetzung oder Wartung durch nicht qualifiziertes Personal könnte zu Verletzungen und/oder zur Beschädigung des Werkzeuges führen.
2. Bei Wartung dieses Werkzeuges nur Original-Ersatzteile verwenden. Die Benutzung nicht zugelassener Teile oder das Nichtbefolgen der Instandhaltungsanweisungen führen zur Unwirksamkeit der Gewährleistung und bergen die Gefahr von Verletzungen.

8. Fehlerbehebung

Fehler	Ursache	Lösung
Ungewönl. Ton	Mechanische Teile nicht ausreichend geschmiert	Wartung durch qualifizierten Techniker
	Band oder andere Maschinenteile defekt	Neues Band einlegen / Wartung durch qualifizierten Techniker
Starkes Vibrieren des rotierenden Bandes	Aufnahmesystem nicht ordnungsgemäß befestigt	Aufnahmesystem neu montieren
	Fremdkörper zwischen Spindel und Aufnahmesystem eingeklemmt	Gegenstand entfernen und neu montieren
	Aufnahmesystem verschlissen	Neues Aufnahmesystem verwenden
	Band defekt	Neues Band einlegen
Aufnahmesystem löst sich im Betrieb	Schraube nicht festgezogen b.z.w. keine Fächerscheibe verwendet	Fächerscheibe verwenden und Schraube festziehen
	Schraube / Fächerscheibe verschlissen	Neue Schraube / Fächerscheibe verwenden



Konformitätserklärung

MONTI
Werkzeuge GmbH

Steinbruchweg 2b
53227 Bonn • Germany

erklären in alleiniger Verantwortung, dass das Produkt

MBX Bürstmaschine 3200X

auf das sich diese Erklärung bezieht, mit den folgenden Normen übereinstimmt

DIN EN 60745-2-4

gemäß den Bestimmungen der Richtlinien

2006/42/EG, 2006/95/EG, 2004/108/EG

Monti Werkzeuge GmbH

Bonn, 17.03.2008

A handwritten signature in blue ink, appearing to read 'Jannaschk', is written over a light blue horizontal line.

Volker Jannaschk, Managing Director

Dear customer!

Monti thanks you for the purchase of one of its products and invites you to read these operating instructions. All the necessary information for the correct use of the tool purchased is included here. It is therefore recommended to read the instructions completely and to follow the information they contain. Please keep the manual in good condition. The contents of this manual may be changed without notice and without the implication of any additional obligations so that changes and improvements can be made in copies already sent.

It is forbidden to copy or translate any part of this manual without the prior written approval of the manufacturer.

Table of contents

1. Responsibility of the owner and/or user of the tool	14
2. Packaging	14
3. Important safety information and safety instructions	14
4. Working area.....	15
4.1 Personal safety.....	15
4.2 Tool usage and duty of care.....	16
4.3 Special safety instructions.....	17
4.4 Electrical safety	17
5. Placing in operation	18
6. Technical data.....	20
6.1 Servicing.....	21
7. Service instructions.....	22
8. Troubleshooting	23

1. Responsibility of the owner and/or user of the tool

These operating instructions form part of the items supplied for the **MBX®** Bristle Blaster® and must always accompany this tool, also if sold. The owner and/or user of the **MBX®** Bristle Blaster® must be familiar with the instructions for use before placing the **MBX®** Bristle Blaster® in operation.

The manufacturer is not liable for injuries or damage due to incorrect or improper usage of the **MBX®** Bristle Blaster®.

2. Packaging

The packaging material must be disposed of in accordance with local regulations.

3. Important safety information and safety instructions

The statutory health and safety regulations, generally recognised safety and occupational health rules, as well as the health and safety regulations for power-driven equipment are to be observed. Any use beyond these limits is considered incorrect. The manufacturer is not liable for any resulting damage. The operating instructions form part of the items supplied and are to be provided to the new user on the resale of **MBX®** Bristle Blaster®. To ensure safe operation, it is to be ensured that the **MBX®** Bristle Blaster® is only operated, serviced or repaired by appropriately trained personnel. Qualified personnel are individuals who, due to their training, experience and instruction as well as their knowledge of applicable standards, stipulations, health and safety regulations, are qualified to undertake the related necessary actions and can identify and avoid possible hazards during this process.

The operating organisation must ensure that personnel tasked with operation, maintenance and servicing have read and understood the operating instructions and follow all points in the instructions:

- To avert hazards for the life and limb of the user and others
- To ensure the reliability of the **MBX®** Bristle Blaster® and
- To prevent downtime and pollution due to incorrect actions.

The responsibilities for the work must be clearly defined and observed so that there are no unclear areas of authority in relation to safety. The mechanical servicing tasks are to be undertaken at the stipulated intervals and with the stipulated scope.

After maintenance tasks, all safety features removed must be correctly re-fitted. The safety features and their protective action must be checked by an expert prior to placing the tool in operation. Removing, disengaging and / or bypassing safety features (covers, trim panels, starter switch, etc.) and/or safety guards can cause injury or damage and are therefore strictly forbidden by the manufacturer!

The manufacturer provides a warranty for the **MBX®** Bristle Blaster® in accordance with its general terms and conditions.

Claims under the warranty will be void if:

- Damage is caused by improper operation,
- Repairs or modifications are made by unauthorised individuals,
- Accessories and spare parts are used that are not suitable for the **MBX®** Bristle Blaster®.

Malfunctions must be reported immediately on detection. The **MBX®** Bristle Blaster® must be marked correspondingly. Defects are to be repaired without delay to minimise damage and to avoid degrading the safety of the tool. Claims under the warranty will be rendered void if this instruction is not followed.

4. Working area

1. Keep working area clean. Cluttered working areas and benches signify a risk of injury.
2. Never allow children, unauthorised individuals or individuals without safety glasses and other protective equipment to enter the working area.
3. Always operate tool in a well ventilated working area. **Never** work with this tool near flammable liquids or gases. The motor on this tool can produce sparks in normal operation, and sparks can cause a fire.



4.1 Personal safety

1. Wear suitable protective clothing. **Never** wear loose clothing or jewellery or other items of clothing that could be trapped by moving parts. Wear gloves and shoes with non-slip soles. Protect long hair with a head band or hair net to prevent the trapping of hair by moving parts.
2. Always wear safety glasses, face mask, hearing protection, gloves and suitable protective clothing!
3. Ensure the tool can be held safely during operation. Always ensure you are standing firmly and securely.

4.2 Tool usage and duty of care

1. After fitting **MBX**® accessories such as the adapter system and Bristle Blaster® belt, always remove hex socket wrench. **Always ensure** the hex socket wrench is removed prior to switching on the tool.
2. Prevent unintentional starting of the tool. **Never** carry the connected tool with your hand on the starter switch. Ensure the starter switch is not actuated on connection to the power supply.
3. Exercise care. Handle tool with care. Use your common sense.
4. **Never** operate this or any other tool when you are tired.
5. Work at a distance to ensure other individuals cannot be injured by objects thrown off. During operation, nobody should stand in front of or beside the user.
6. Maintain tool carefully. Follow the instructions on the replacement of accessories. **(See section 5 Placing in operation and 6.1 Servicing).**
7. When not in use, prior to servicing and on changing accessories, switch off tool and disconnect from the power supply.
8. Prior to the replacement and inspection of **MBX**® accessories, such as the adapter system and Bristle Blaster® belt, the tool is to be isolated from the power supply. Do not perform any servicing work on the tool as long as it is connected to the power supply.
9. Never touch **MBX**® Bristle Blaster® belt as long as the tool is in operation.
10. Regularly check electrical cables and replace if damaged. Keep vertical handle and tool body dry, clean and free of oil and grease. **A soiled housing and/or handle can cause accidents.**
11. Always use the tool at the stipulated voltage. A different voltage may damage the tool or cause injuries.
12. Always keep the tool and accessories clean to obtain an effective result from your work. Following the instructions on the servicing of the tool and on changing the accessories. Regularly check the electrical cable and replace it if it is damaged. Regularly clean the fan with a compressed air gun to ensure correct air circulation in the machine.

Further information on health and safety at work is available from the following web sites:

<http://europe.osha.eu.int> (Europe)

<http://www.osha.gov> (USA)

4.3 Special safety instructions

1. Prior to use, check tool for damaged or faulty parts or other conditions that will degrade the operation of the tool. Never use tool if damaged or adjusted incorrectly. Any damaged safety features, starter switch or other faulty parts are to be repaired or replaced by an authorised service engineer, provided there are no other instructions in this manual. Never use tool with faulty starter switch.
2. Use screw clamps or a vice to secure the workpieces to be machined. Always use both hands to operate the tool.
3. **Only use tool with genuine MBX® accessories such as the adapter system and Bristle Blaster® belt. The MBX® Bristle Blaster® belt is specially designed for use on the MBX® Bristle Blaster® 3200X and is therefore not to be used in conjunction with other accessories or other machines.**
4. After replacement of the MBX® Bristle Blaster® belt, check adapter system for correct assembly.
5. On setting down the tool on a bench or on the floor, the label with the elliptical (oval) lettering "MBX®" must always point upward.
6. If the tool is not in use, disconnect from the power supply and store in a suitable, dry place to prevent unintentional or unauthorised use in the absence of an authorised individual.
7. In use, always hold by the tool body and the vertical handle.
8. Use MBX® Bristle Blaster® belt in the correct operating direction.
9. The MBX® Bristle Blaster® belt can produce sparks on machining hard surfaces.
10. Never carry tool by the cable. Protect cable against heat, sharp edges and running over.
11. If the tool suddenly feels different (level of vibration) or produces a different noise (pitch), the tool should be shut down immediately and the MBX® accessories such as the adapter system, Bristle Blaster® belt checked for damage.

4.4 Electrical safety

1. **Never** subject the tool to rain. **Never** work with the tool in a damp or wet environment. Keep your workplace well illuminated for maximum safety. Ensure water **never** enters the electrical tool, as this situation would increase the risk of electrical shock.
2. Protect yourself against electric shock. Avoid contact with earthed surfaces such as pipework, radiator systems, radio systems and cooling systems.
3. If you are working with the tool outdoors, only use extension cables that are approved for work outdoors and that are marked as such (see page 10 Extension cable).
4. When you are using electrical tools, always take all basic safety precautions to prevent injuries due to electric shocks that could place your life and the lives of others at risk.

5. Placing in operation

Application:

This tool is used for the removal of corrosion and coatings, and for producing a rough surface profile (anchor profile) using a specially developed Bristle Blaster® belt.

1. Interrupt supply of power and then fasten **MBX® Bristle Blaster®** 23 mm belt correctly to the tool using the related adapter system (pay attention to direction of travel) and the related serrated lock washer and screw. **See Fig. 1 and Fig. 2**
2. For **MBX® Bristle Blaster®** 23 mm stainless steel belt only use **MBX®** 40 mm "stainless steel" accelerator bar.
3. Before you plug the tool into a socket, you must check that it is possible to actuate the switch correctly and that the switch returns to the "OFF" position when you press on the rear part of the switch. To start the tool, you must release the rear part of the switch and push it forward. You must then release the front part of the switch so that it engages. To stop the tool, you must press the rear part of the switch. The switch then jumps to the "OFF" position. Prior to plugging into a socket, always ensure the switch is not in the "ON" position.
4. Hold tool by the tool body and the vertical handle at the same time.
5. To obtain the best performance, it is to be ensured the accelerator bar is guided close to the surface to be machined. If the accelerator bar is too far from the surface, the performance will drop significantly. **See Fig. 3.** For a more detailed description of the function of the **MBX® Bristle Blaster®** see **the DVD supplied or www.monti.de**
6. Only work using minimum contact pressure. Excessive contact pressure will limit the performance.
7. In all circumstances, prevent the entry of water into the tool.

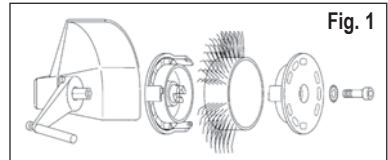


Fig. 1

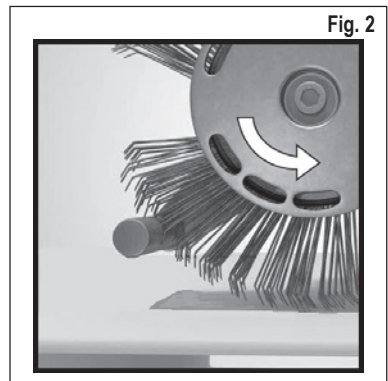


Fig. 2

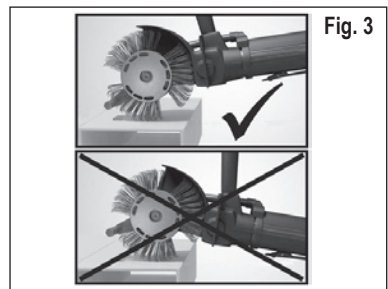
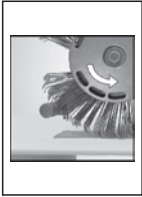


Fig. 3

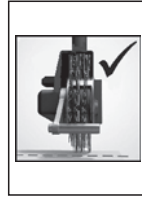
Correct direction of operation



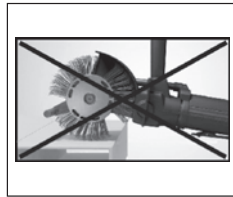
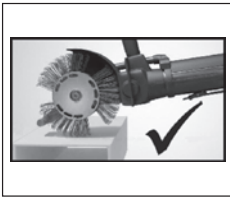
Less contact pressure = longer service life and higher performance



Observe the correct working position!



Holding machine



Angle machining



If the tool does not work correctly, check the following:

Are you using a suitable **MBX**® belt for the surface to be machined? – Use the most suitable **MBX**® belt.

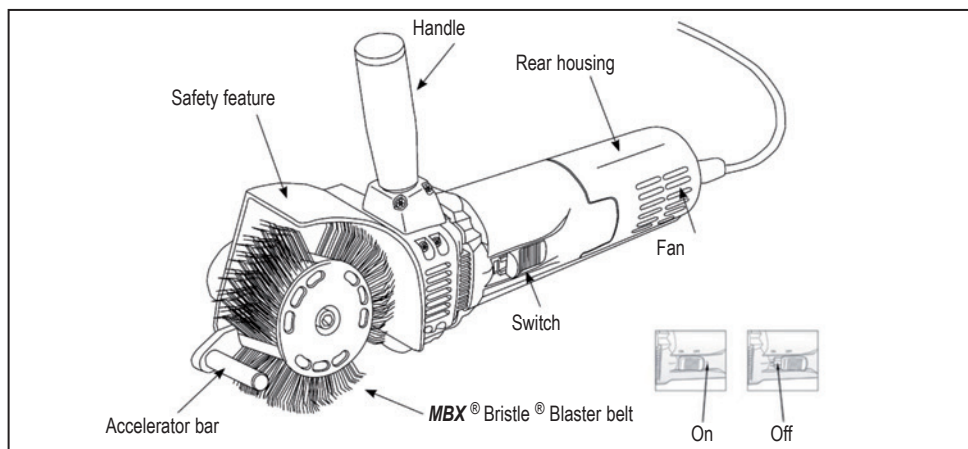
Is the tool operating at the stipulated speed? – Problems with the tool, see section 8, Troubleshooting.

Are you using an **MBX**® belt with the wrong direction of travel? – Fit the brush belt such that it runs in the correct direction (see section 5, Placing in operation, Fig. 2).

Is the **MBX**® accelerator bar showing signs of wear? Check **MBX**® accelerator bar. In case of wear, rotate by approx. 45° or renew.

6. Technical data

Function description



Technical data

Model: **MBX®** Blaster® 3200X (A) • Volt/ Ampere: 240 V / 2.0A • (A) 120 V / 4.0A
 No-load speed: 3200 min⁻¹ • Net weight: 2.3 kg • Colour of the ring: orange

Noise/vibration information

The A-weighted noise level of the tool is typically:

sound pressure level 82 dB (A); sound power level 93 dB (A). **Wear hearing protection!**

The typical weighted acceleration is 2.8 m/sec².

Warning: The two carbon brushes must be replaced together. To reduce the risk of injuries, electrical shocks and damage to the tool, it is important that you never submerge the tool in liquid, and that liquid can never enter the tool from the outside.

V~ Volt AC

A Ampère

□ Double insulated housing

RoHS

Double insulated housing

The **MBX®** Bristle Blaster® 3200X has a double insulated housing. Double insulated housings are manufactured with two separate layers of protection for the electrical insulation or have twice the width insulation between the user and the electrical tool. The **MBX®** Bristle Blaster® 3200X, which is equipped with this insulation system, does not need an earthed electrical cable or to be plugged into an earthed socket. For this reason this tool is equipped with a plug that makes it possible to use extension cables that do not need to be earthed. However the double insulation does not replace the usual safety regulations that must be followed on the usage of this tool. This insulation is intended to provide additional protection to protect you from injuries in case of possible electrical damage inside the tool.

Extension cable

Double insulated tools have two-core cables and can be used with two-core or three-core extension cables. Only use sheathed extension cables. If the extension is used outdoors, the cable must be suitable for work outdoors. Any cable that is marked for usage outdoors can also be used for work indoors. For safety reasons an extension cable must have a suitable wire diameter or a suitable wire size (AWG – American Wire Gauge) to protect against power loss and overheating. If you use more than one extension cable, ensure each cable is of at least the minimum wire diameter required.

Before you use an extension cable, you must check it for loose or bare wires, as well as damaged insulation or faulty cable connections. Perform all necessary repairs or replace the complete cable if necessary before you use it.

6.1 Servicing

Warning:

Ensure the tool is switched off and unplugged before you inspect it or service it.

Servicing

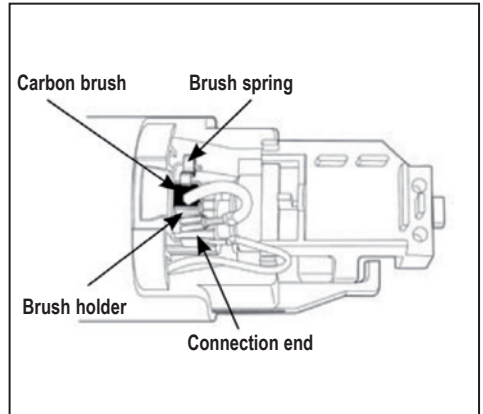
This tool should only be serviced by trained repair specialists for electrical tools or other qualified service personnel for tool.

Cleaning

After use, clean dust from the motor housing and particularly the fan by blowing off with compressed air. This regular servicing action protects against the residue from the abrasion and dust settling on surfaces inside the tool and thus reducing the performance of the motor and the cooling by the fan.

Replacing the carbon brushes

1. Undo the screw for the rear housing and pull the rear housing off the body of the machine.
2. Pull the connector out of the "Faston" terminal on the brush holder flap.
3. Lift the top part of the brush ring by pressing on the top part of the carbon brushes. Use a pliers or a similar tool for this task.
4. Remove the worn carbon brushes from the brush holder and fit new brushes.
5. Re-fit the connector to the brush holder flap.
6. Ensure the two carbon brushes are pressed by the brush rings and that the connectors are connected to the flaps.
7. Re-fit the rear housing and fasten it with the screw.



7. Service instructions

1. All service work on the tool is only to be undertaken by qualified workshop personnel or the dealer where you purchased the tool. Repair or servicing by unqualified personnel may result in injuries and/or damage to the tool.
2. Only use genuine spare parts on servicing this tool. If parts that are not approved are used or maintenance instructions are not followed, the warranty will be rendered void and there may be a risk of injury.

8. Troubleshooting

Fault	Cause	Solution
Unusual noise	Mechanical parts insufficiently lubricated	Servicing by qualified engineer
	Belt or other machine parts faulty	Fit new belt / servicing by qualified engineer
Heavy vibration of the rotating belt	Adapter system not fastened correctly	Re-fit adapter system
	Foreign body jammed between spindle and adapter system	Remove object and re-fit
	Adapter system worn	Use new adapter system
	Belt faulty	Fit new belt
Adapter system comes undone in operation	Screw not tightened or serrated lock washer not used	Use serrated lock washer and tighten screw
	Screw / serrated lock washer worn	Use new screw / serrated lock washer



Declaration of conformity

MONTI
Werkzeuge GmbH

Steinbruchweg 2b
53227 Bonn • Germany

declare on our sole responsibility that the product

MBX brush machine 3200X

to which this declaration relates, is compliant with the following standards

DIN EN 60745-2-4

as per the stipulations in the directives

2006/42/EC, 2006/95/EC, 2004/108/EC

Monti Werkzeuge GmbH

Bonn, 17.03.2008

A handwritten signature in blue ink, appearing to read 'Volker Jannaschk', is written over a light blue horizontal line.

Volker Jannaschk, Managing Director

Egregio Cliente,

Monti La ringrazia dell'acquisto di uno dei propri prodotti e La invita alla lettura di queste istruzioni di funzionamento. Tutte le informazioni necessarie per un uso proprio dell'apparecchio acquistato sono qui contenute. Si raccomanda pertanto di leggerle completamente e di attenersi alle indicazioni in esse contenute. Conservare il manuale in modo che non subisca danneggiamenti ed alterazioni. Il contenuto di questo manuale può essere modificato, senza preavviso e senza ulteriori obblighi, in modo tale che variazioni e miglioramenti possano essere inseriti nelle copie già inviate.

La copia o la traduzione di qualsivoglia parte del presente manuale è vietata senza previa autorizzazione scritta da parte del costruttore.

Indice

1. Responsabilità del proprietario e/o dell'utente dell'apparecchio.....	26
2. Imballo	26
3. Importanti informazioni ed indicazioni sulla sicurezza.....	26
4. Zona di lavoro	27
4.1 Sicurezza personale	27
4.2 Impiego dell'utensile e obbligo di diligenza	28
4.3 Particolari indicazioni di sicurezza.....	29
4.4 Sicurezza elettrica	29
5. Messa in funzione.....	30
6. Dati tecnici	32
6.1 Manutenzione	33
7. Indicazioni per la manutenzione	34
8. Eliminazione di anomalie/difetti	35

1. Responsabilità del proprietario e/o dell'utente dell'apparecchio

Queste istruzioni di funzionamento fanno parte del materiale in dotazione alla fornitura del **MBX® Bristle Blaster®** e devono sempre - anche in caso di rivendita - accompagnare l'apparecchio. Il proprietario e/o l'utente di **MBX® Bristle Blaster®** deve conoscere bene le istruzioni d'uso dell'utensile, prima di mettere in funzione **MBX® Bristle Blaster®**.

Il costruttore non risponde per danni a persone e cose, che siano da ricondurre ad un uso non ammesso o improprio di **MBX® Bristle Blaster®**.

2. Imballo

Il materiale d'imballo deve essere smaltito secondo le normative nazionali.

3. Importanti informazioni ed indicazioni sulla sicurezza

Sono da osservare le normative di legge per la prevenzione di infortuni, nonché altre regolamentazioni generalmente riconosciute relative alla tecnica di sicurezza e alla medicina del lavoro e le norme antinfortunistiche per i mezzi di lavoro motorizzati. Ogni altro utilizzo che esuli da quanto sopra è da considerarsi improprio. Il costruttore non risponde per danni che ne conseguono. Le istruzioni di funzionamento sono parte integrante della fornitura e, in caso di rivendita dell'utensile **MBX® Bristle Blaster®**, sono da consegnare al nuovo proprietario. Al fine di garantire un sicuro funzionamento, **MBX® Bristle Blaster®** viene azionato, sottoposto a manutenzione o riparato solo da personale esperto e competente. Per personale qualificato s'intendono persone che per via della propria formazione professionale, della propria esperienza e del proprio addestramento, nonché della conoscenza delle relative prescrizioni, disposizioni e norme antinfortunistiche in vigore sono autorizzate ad eseguire le attività rispettivamente richieste e facendo ciò sono in grado di riconoscere ed evitare possibili pericoli e rischi.

Il gestore deve provvedere a che il personale incaricato del funzionamento, della cura e della manutenzione, nonché della riparazione abbia letto e compreso le istruzioni di funzionamento e le osservi in tutti i punti, onde:

- evitare pericoli per la vita e la salute dell'utente e di terzi
- garantire la sicurezza di funzionamento dell'utensile **MBX® Bristle Blaster®** e
- escludere situazioni di mancato utilizzo e danni per l'ambiente dovuti ad errato maneggio.

Le competenze per quanto riguarda i lavori devono essere stabilite con chiarezza e rispettate, cosicché non possano insorgere equivoci che possano compromettere la sicurezza. I lavori meccanici di manutenzione sono da eseguire secondo gli intervalli prescritti e nell'entità prevista.

Una volta eseguiti i lavori di manutenzione, tutti di dispositivi di protezione smontati devono essere opportunamente rimontati. I dispositivi di protezione e la loro efficacia protettiva devono essere verificati da un esperto prima della messa in funzione dell'apparecchio. Smontare, fermare e / o by-passare dispositivi di protezione staccati (coperture, rivestimenti protettivi, interruttore d'avviamento, ecc.) e/o dispositivi protettivi di sicurezza può causare gravi danni alla salute o danni materiali e, pertanto, sono assolutamente vietati dal costruttore!

Per **MBX® Bristle Blaster®** il costruttore offre una garanzia come da condizioni di vendita e fornitura.

Il diritto alla garanzia viene meno, se:

- insorgono danni a causa di un azionamento improprio,
- sono state effettuate riparazioni o interventi da parte di persone non autorizzate in tal senso,
- vengono utilizzati accessori e pezzi di ricambio, che non sono adatti all'apparecchio **MBX®** Bristle Blaster®.

Problemi e anomalie di funzionamento devono essere immediatamente segnalati. L'apparecchio **MBX®** Bristle Blaster® deve essere opportunamente contrassegnato di conseguenza. Difetti sono da riparare immediatamente, al fine di mantenere al minimo l'entità dei danni e non pregiudicare la sicurezza dell'apparecchio. In caso di non osservanza, decade il diritto alla garanzia.

4. Zona di lavoro

1. Tenere pulita la zona di lavoro. Zone e banchi di lavoro ingombri comportano il rischio di lesioni.
2. Non permettere mai che bambini, persone non autorizzate o personale sprovvisto di occhiali protettivi o di altro equipaggiamento di protezione accedano alla zona di lavoro.
3. Azionare l'utensile sempre in aree di lavoro ben aerate.. Non lavorare **mai** con l'utensile nelle vicinanze di liquidi o gas infiammabili. Il motore di questo utensile potrebbe talvolta provocare scintille tali da causare la formazione di incendi.



4.1 Sicurezza personale

1. Indossare adeguato abbigliamento protettivo. **Non indossare mai** abiti ampi, gioielli, o altri capi d'abbigliamento, che possono restare impigliati ed essere trascinati da parti in movimento. Indossare guanti e scarpe antiscivolo. Trattenere i capelli lunghi con una fascia/cerchietto o retina, per evitare che restino impigliati e vengano trascinati da parti in movimento.
2. Indossare sempre occhiali protettivi, mascherina anti-polvere, paraorecchi, guanti ed adeguato abbigliamento di protezione!
3. Fare attenzione che l'utensile possa essere tenuto in modo sicuro durante il funzionamento. Assumere sempre una posizione stabile e sicura.

4.2 Impiego dell'utensile e obbligo di diligenza

1. Rimuovere la brugola dopo l'installazione degli accessori **MBX®**, come sistema di supporto e nastro Bristle Blaster®. **Assicurarsi sempre** che la brugola sia stata rimossa prima di accendere l'utensile.
2. Evitare l'attivazione involontaria dell'utensile. **Non trasportare mai** l'utensile collegato, fintanto che la propria mano si trova sull'interruttore d'avviamento. Fare attenzione che l'interruttore di avviamento non venga attivato durante il collegamento all'alimentazione di corrente.
3. Operare con cautela. Maneggiare con cura l'utensile. Usare il buonsenso.
4. Non azionare **mai** questo o un altro utensile quando si avverte stanchezza.
5. Calcolare una distanza tale che persone non possano venir colpite da oggetti proiettati o scagliati via durante la lavorazione. Durante il funzionamento non devono sostare persone nè davanti e neppure di fianco all'operatore.
6. Manutenere con cura l'utensile. Seguire le istruzioni per il cambio di accessori. **(vd. Cap. 5, Messa in funzione e 6.1 Manutenzione).**
7. In caso di non utilizzo, prima della manutenzione e al cambio di accessori, spegnere l'utensile e staccarlo dall'alimentazione di corrente.
8. Prima della sostituzione o dell'ispezione di accessori **MBX®** come sistema di supporto e nastro Bristle Blaster®, l'utensile dev'essere scollegato dall'alimentazione di corrente. Non eseguire lavori di manutenzione all'utensile, sino a che questo è collegato all'alimentazione di corrente.
9. Non toccare mai il nastro **MBX®** Bristle Blaster®, quando l'utensile è in funzione.
10. Controllare periodicamente i cavi di collegamento elettrici e sostituirli nel caso siano danneggiati. Mantenere asciutti, puliti e sgombri da olio e grasso impugnatura verticale e corpo utensile. **Un corpo apparecchio e/o un'impugnatura non puliti possono essere causa di incidenti.**
11. Utilizzare sempre l'utensile alla tensione di esercizio prescritta. Una tensione differente potrebbe danneggiare l'utensile o provocare delle lesioni.
12. Mantenere sempre puliti l'utensile e gli accessori per ottenere risultati di lavoro efficaci. Seguire le istruzioni per la manutenzione dell'utensile e per il cambio degli accessori. Verificare regolarmente il cavo elettrico e provvedere alla sostituzione, qualora esso risulti danneggiato. Pulire regolarmente il ventilatore con una pistola ad aria compressa, per garantire una perfetta circolazione dell'aria nella macchina.

Ulteriori informazioni sulla sicurezza e la salute sul lavoro sono disponibili alle seguenti pagine web:

<http://europe.osha.eu.int> (Europa)

<http://www.osha.gov> (USA)

4.3 Particolari indicazioni di sicurezza

1. Prima di ogni impiego dell'utensile verificare che non presenti parti danneggiate e difettose, o altre condizioni che ne pregiudichino il funzionamento. Non utilizzare mai l'utensile in caso di danneggiamento o di errata impostazione. Tutti i dispositivi di protezione danneggiati, interruttore di avviamento altre parti difettose sono da riparare o sostituire da parte di un tecnico autorizzato del servizio assistenza, qualora in questo manuale non sia indicato altrimenti. Non utilizzare mai un utensile con interruttore di avviamento difettoso.
2. Utilizzare morsetti a C o una morsa a vite per bloccare i pezzi da lavorare. Per l'uso dell'utensile, usare sempre entrambe le due mani.
3. **Utilizzare l'utensile solo con accessori MBX®, come sistema di supporto e nastro Bristle Blaster®, originali. Il nastro MBX® Bristle Blaster® è concepito appositamente per l'impiego su MBX® Bristle Blaster® 3200X e non può pertanto essere utilizzato insieme con altri accessori e altre macchine.**
4. Dopo la sostituzione del nastro MBX® Bristle Blaster®, controllare il corretto montaggio del sistema di supporto.
5. Quando si appoggia l'utensile su un banco di lavoro o sul pavimento la targhetta con la scritta ellittica (ovale) "MBX®" deve sempre essere rivolta verso l'alto.
6. In caso di mancato utilizzo, scollegare l'utensile dall'alimentazione di corrente e conservarlo in un luogo asciutto, al fine di evitare un utilizzo non autorizzato o accidentale in assenza di una persona competente.
7. Nell'impiego dell'utensile tenerlo sempre saldamente per il corpo e l'impugnatura verticale.
8. Utilizzare il nastro MBX® Bristle Blaster® nella corretta direzione di lavoro.
9. Il nastro MBX® Bristle Blaster® può, quando si lavorano superfici dure, originare scintille.
10. Non trasportare mai l'utensile tenendolo per il cavo. Proteggere il cavo da calore, spigoli taglienti e dallo schiacciamento da parte di carrelli, ecc.
11. Se l'utensile si comporta improvvisamente in modo diverso (intensità delle vibrazioni) o emette un altro rumore (altezza del suono), l'utensile dovrebbe essere immediatamente spento e gli accessori MBX®, come sistema di supporto e nastro Bristle Blaster®, controllati che non presentino danni.

4.4 Sicurezza elettrica

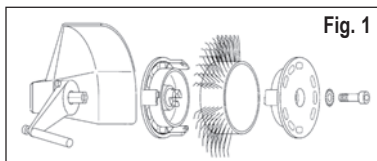
1. Non esporre **mai** l'utensile elettrico alla pioggia. **Non** lavorare mai col l'utensile elettrico in un ambiente umido o bagnato. Mantenere sempre la postazione di lavoro ben illuminata per consentire la massima visuale. Prestare attenzione che **non** penetri dell'acqua nell'utensile elettrico, che potrebbe incrementare il pericolo di uno shock elettrico.
2. Proteggersi dallo shock elettrico. Evitare il contatto con superfici collegate a terra, come impianti per la produzione di tubi, corpi riscaldanti, impianti radio e di raffreddamento.
3. Se si lavora con l'utensile all'aperto, utilizzare un cavo di prolunga autorizzato e contrassegnato come idonee per il lavoro all'aperto (vd. Pag.10 Cavo di prolunga).
4. Se si utilizzano utensili elettrici, osservare a tutte le precauzioni di sicurezza basilari, al fine di evitare lesioni causate da shock elettrico, che potrebbero essere letali per l'utente e per altre persone.

5. Messa in funzione

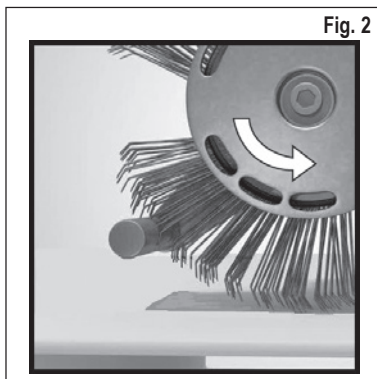
Ambito d'impiego:

Quest'utensile serve per rimuovere corrosione e strati di verniciatura e creare un profilo superficiale ruvido (anchor profile), grazie all'utilizzo di un apposito speciale nastro Bristle Blaster®.

1. Interrompere l'alimentazione di corrente e poi fissare all'utensile il nastro **MBX® Bristle Blaster®** da 23 mm in modo appropriato con il rispettivo sistema di supporto (fare attenzione al senso di rotazione) e la prevista vite e rosetta elastica dentata a ventaglio. **Vd. Fig. 1 e Fig. 2**

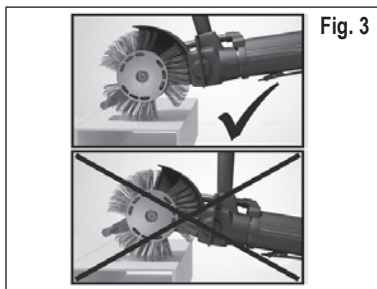


2. Per il nastro **MBX® Bristle Blaster®** da 23 mm in acciaio utilizzare solo la barra d'accelerazione **MBX®** da 40 mm "Acciaio".
3. Prima di collegare l'utensile alla presa, verificare che sia possibile azionare correttamente l'interruttore e che esso ritorni nella posizione "OFF", premendo sulla parte posteriore dell'interruttore. Per avviare l'utensile, è necessario scaricare la parte posteriore dell'interruttore e farla scorrere in avanti. Quindi scaricare parte anteriore dell'interruttore, in modo da farla scattare in posizione. Per arrestare l'utensile premere la parte posteriore dell'interruttore. L'interruttore passa quindi nella posizione "OFF". Accertarsi sempre che l'interruttore non si trovi in posizione "ON" prima di inserire la spina nella presa.



4. Tenere ben saldo l'utensile, prendendolo contemporaneamente per il corpo e per l'impugnatura verticale.
5. Per un'ottimale prestazione, fare attenzione a condurre la barra di accelerazione sopra la superficie da lavorare tenendola vicino a questa. In caso di distanza fra barra di accelerazione e superficie troppo grande, si riduce sensibilmente la qualità della prestazione. **Vd. Fig. 3.** Una dettagliata descrizione delle modalità di lavoro dell'utensile **MBX® Bristle Blaster®** si può trovare nel **DVD in dotazione alla fornitura o presso il sito www.monti.de**

6. Lavorare con solo una pressione minima di contatto. Una troppo intensa pressione di contatto pregiudica le prestazioni.
7. Evitare in ogni caso la penetrazione di acqua nell'utensile.



Corretta direzione di lavoro



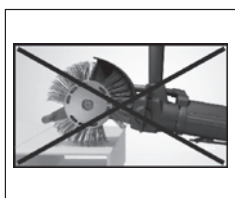
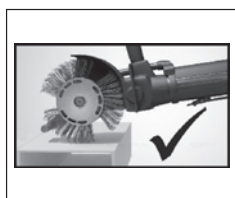
Minor pressione di contatto = maggior durata e maggiori prestazioni



corretta posizione di lavoro di lavoro!



Posizionamento macchina



Lavorazione di angoli



In caso l'utensile non lavori perfettamente, controllare quanto segue:

State utilizzando un nastro **MBX**® adatto per la superficie in lavorazione? – Impiegate il nastro **MBX**® più idoneo.

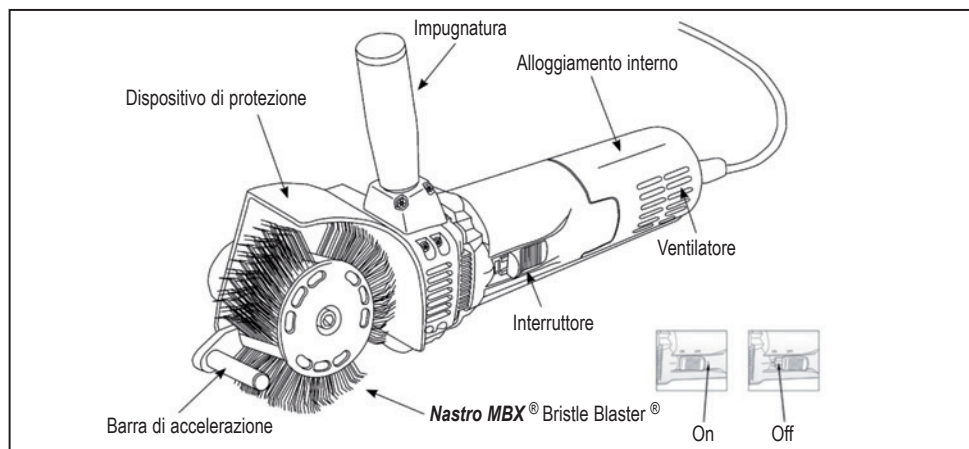
L'utensile lavora al numero prescritto di giri? – Per problemi con l'utensile vd. Cap. 8, Eliminazione di anomalie/difetti.

State utilizzando un nastro **MBX**® nel senso di rotazione errato? – Orientate il nastro spazzole in modo tale che scorra nella direzione prevista (vd. Cap. 5, Messa in funzione, Fig. 2).

La barra di accelerazione **MBX**® mostra tracce d'usura? Controllare la barra d'accelerazione **MBX**®. In caso d'usura ruotarla di ca. 45° o sostituirla.

6. Dati tecnici

Descrizione funzioni



Dati tecnici

Modello: **MBX®** Blaster® 3200X (A) • Volt/ Ampère: 240 V / 2.0A • (A) 120 V / 4.0A
 Regime a vuoto: 3200 min⁻¹ • Peso netto: 2,3 kg • Colore dell'anello: Arancione

Informazioni sulla rumorosità e sulla vibrazione

Il livello di rumore (valutazione A) dell'apparecchio è tipicamente pari a:

Livello di rumorosità 82 dB (A). Potenza della rumorosità 93 dB (A). **Indossare protezioni per l'udito!**

L'accelerazione misurata raggiunge di solito il valore di 2.8 m/sec².

Avvertenza: Sostituire entrambe le spazzole al carbone contemporaneamente. Per ridurre il rischio di lesioni, shock elettrico e danni all'utensile, è importante non immergere mai l'utensile in liquidi ed evitare la penetrazione esterna dei liquidi nell'utensile.



V corrente alter-
nata



Ampère



Alloggiamento con isola-
mento di protezione



RoHS

Alloggiamento con isolamento di protezione

L'utensile **MBX®** Bristle Blaster® 3200X è dotato di un alloggiamento con isolamento di protezione. Gli utensili con isolamento di protezione vengono realizzati completamente con due strati protettivi separati l'uno dall'altro per l'isolamento elettrico, oppure con una larghezza di isolamento doppia tra l'utente e l'utensile elettrico. L'utensile **MBX®** Bristle Blaster® 3200X, dotato di sistema isolante, non deve essere collegato a un cavo elettrico di terra o una presa collegata a massa. Pertanto l'utensile è dotato di una spina che consente l'utilizzo di un cavo di prolunga senza la necessità di un collegamento a massa. Il doppio isolamento non sostituisce tuttavia le usuali precauzioni di sicurezza, che devono essere osservate durante l'impiego dell'utensile. Questo isolamento è pensato come una sicurezza aggiuntiva, per proteggere l'utente dalle lesioni causate da possibili danni elettrici all'interno dell'utensile.

Cavo di prolunga

Gli utenti con doppio isolamento sono dotati di un cavo a filo doppio e possono essere utilizzati con cavi di prolunga a filo doppio o triplo. Utilizzare esclusivamente cavi di prolunga rivestiti. Se la prolunga viene utilizzata all'aperto il cavo deve essere idoneo per il lavoro all'aperto. Per il lavoro all'aperto è possibile utilizzare qualsiasi tipo di cavo contrassegnato per questo scopo. Per la sicurezza, un cavo di prolunga deve avere un diametro del filo corrispondente o uno spessore del filo corrispondente (AWG – American Wire Gauge) e deve proteggere dalla dispersione di energia e dal surriscaldamento. Se si utilizzano più cavi di prolunga, accertarsi che il diametro del filo di ciascun singolo cavo sia quello richiesto.

Prima di utilizzare un cavo di prolunga, è necessario verificare la presenza di fili sciolti o in rilievo, nonché di isolamenti danneggiati e innesti a spina difettosi. Eseguire tutte le riparazioni necessarie oppure sostituire completamente il cavo, se necessario, prima dell'utilizzo.

6.1 Manutenzione

Avvertenza:

Prestare sempre attenzione che l'utensile sia spento e separato dalla corrente prima di provvedere all'ispezione o manutenzione dello stesso.

Manutenzione

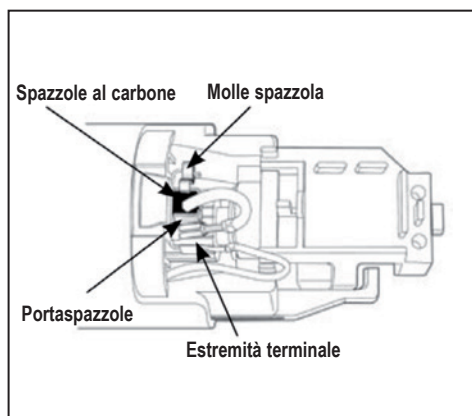
La manutenzione dell'utensile deve essere effettuata esclusivamente da personale addestrato specializzato nel settore degli elettroutensili o da altro personale di assistenza qualificato.

Pulizia

Pulire il corpo motore dopo ogni utilizzo, in modo particolare asportare la polvere dal ventilatore, soffiando con aria compressa. Questo processo di pulizia regolare necessario consente di proteggere le superfici interne dell'utensile dal deposito dei residui di sterco e di polvere che potrebbero ridurre la potenza del motore e il raffreddamento da parte del ventilatore.

Sostituzione delle spazzole al carbone

1. Allentare la vite dell'alloggiamento posteriore ed estrarre dal basso l'alloggiamento posteriore dal corpo macchina.
2. Staccare la spina dal morsetto con attacco faston dello sportello del portaspazzole
3. Sollevare la parte superiore dell'anello delle spazzole premendo sulla parte superiore delle spazzole al carbone. Aiutarsi con una pinza o un utensile simile.
4. Estrarre le spazzole al carbone usate dal supporto e inserire quelle nuove.
5. Inserire nuovamente la spina nello sportello del portaspazzole.
6. Accertarsi che entrambe le spazzole al carbone vengano premute tramite gli anelli delle spazzole e che la spina sia inserita nello sportello.
7. Riposizionare l'alloggiamento posteriore e fissarlo con la vite.



7. Indicazioni per la manutenzione

1. Tutti i lavori di manutenzione sull'utensile devono essere eseguiti esclusivamente da personale d'officina qualificato o presso il rivenditore, presso cui si è acquistato l'utensile. Una riparazione o una manutenzione eseguita da personale non qualificato potrebbe provocare lesioni e/o danneggiare l'utensile.
2. Per la manutenzione di quest'utensile utilizzare solo pezzi di ricambio originali. L'utilizzo di ricambi/pezzi non autorizzati o la mancata osservanza delle istruzioni di manutenzione comportano l'annullamento della garanzia e il pericolo di lesioni.

8. Eliminazione di anomalie/difetti

Anomalie/difetti	Causa	Soluzione
Suono inconsueto	Componenti meccanici non sufficientemente lubrificati	Manutenzione da parte di un tecnico qualificato
	Nastro o altre parti della macchina difettosi	Applicare un nuovo nastro / manutenzione da parte di un tecnico qualificato
Forti vibrazioni del nastro rotante	Il sistema di supporto non è fissato in modo appropriato	Rimontare il sistema di supporto
	Corpi estranei incastrati fra asta e sistema di supporto	Rimuovere l'oggetto e rimontare
	Sistema di supporto usurato	Utilizzare un nuovo sistema di supporto
	Nastro difettoso	Inserire un nuovo nastro
Il sistema di supporto si stacca durante il funzionamento	Vite non serrata o non utilizzata una rosetta elastica dentata a ventaglio	Utilizzare una rosetta elastica dentata a ventaglio e stringere la vite
	Vite/rosetta elastica dentata a ventaglio usurate	Applicare nuova vite/rosetta elastica dentata a ventaglio



Dichiarazione di conformità

MONTI
Werkzeuge GmbH

Steinbruchweg 2b
53227 Bonn • Germania

dichiariamo sotto la nostra esclusiva responsabilità che il prodotto

Spazzolatrice MBX 3200X

a cui tale dichiarazione si riferisce corrisponde alle seguenti norme

DIN EN 60745-2-4

in conformità alle disposizioni delle direttive

2006/42/CE, 2006/95/CE, 2004/108/CE

Monti Werkzeuge GmbH

Bonn, 17.03.2008

A handwritten signature in blue ink, appearing to read 'Jannaschk', is written over a light blue horizontal line.

Volker Jannaschk, Managing Director

Cher client !

Monti vous remercie pour l'achat d'un de ses produits et vous invite à lire le présent mode d'emploi. Il contient toutes les informations nécessaires à une utilisation conforme de l'appareil acheté. Nous vous recommandons donc de le lire complètement et de respecter les consignes mentionnées. Veuillez garder le manuel de façon à ce qu'il reste indemne. Le contenu de ce manuel peut être modifié sans préavis et sans obligations ultérieures, vous pouvez ainsi introduire les changements et modifications dans les copies que vous possédez déjà.

La copie ou la traduction de toute partie de ce manuel sont interdites sans autorisation écrite préalable du fabricant.

Table des Matières

1. Responsabilité du propriétaire et/ou de l'utilisateur de l'appareil	38
2. Emballage	38
3. Informations et consignes de sécurité importantes	38
4. Zone de travail	39
4.1 Sécurité personnelle	39
4.2 Utilisation de l'outil et devoir de diligence	40
4.3 Consignes de sécurité particulières	41
4.4 Sécurité électrique	41
5. Mise en service	42
6. Caractéristiques techniques	44
6.1 Entretien	45
7. Remarque relative à la maintenance	46
8. Dépannage	47

1. Responsabilité du propriétaire et/ou de l'utilisateur de l'appareil

Le présent mode d'emploi fait partie de l'étendue de la livraison du **MBX® Bristle Blaster®** et doit toujours l'accompagner - même après vente -. Le propriétaire et/ou l'utilisateur du **MBX® Bristle Blaster®** doivent être familiarisés avec les instructions du mode d'emploi avant de mettre en service le **MBX® Bristle Blaster®**.

Le fabricant décline toute responsabilité pour les dommages corporels et matériels susceptibles de se produire des suites d'une utilisation non conforme ou incorrecte du **MBX® Bristle Blaster®**.

2. Emballage

Le matériau d'emballage doit être évacué conformément aux prescriptions nationales en vigueur.

3. Informations et consignes de sécurité importantes

Les prescriptions de prévention des accidents édictées par le législateur, les autres réglementations générales en vigueur relativement à la sûreté et à la médecine du travail, ainsi que les prescriptions de prévention des accidents pour l'équipement de travail actionné mécaniquement, doivent être respectées. Toute utilisation en divergeant est considérée comme non conforme. Le fabricant décline toute responsabilité pour les dommages susceptibles d'en résulter. Le mode d'emploi fait partie du contenu de la livraison et est délivré au nouveau propriétaire lors de la revente du **MBX® Bristle Blaster®**. Pour garantir un fonctionnement sûr, il convient de s'assurer que le **MBX® Bristle Blaster®** n'est utilisé, entretenu ou réparé que par un personnel qualifié et formé en conséquence. Par personnel qualifié, on entend les personnes qui ont été autorisées de par leur formation, leur expérience et leur instruction, ainsi que leurs connaissances des normes, conditions et dispositions destinées à prévenir les accidents en vigueur, à réaliser les activités nécessaires et, dans ce contexte, à reconnaître les dangers possibles et à les éviter.

L'exploitant doit veiller à ce que les personnes chargées du fonctionnement, de l'entretien, de la maintenance et de la remise en état aient lu et compris le mode d'emploi et le respectent en tous points pour:

- prévenir les dangers de mort et de blessures de l'utilisateur et des tiers
- assurer la sécurité de fonctionnement du **MBX® Bristle Blaster®** et
- éviter l'immobilisation et les dégradations de l'environnement causées par une manipulation inappropriée.

Les compétences dans le cadre des travaux doivent être clairement définies et respectées, afin qu'aucune compétence mal éclaircie ne vienne compromettre la sécurité. Les travaux d'entretien mécaniques doivent être réalisés aux intervalles prescrits et dans la mesure prescrite.

Après les travaux de maintenance, tous les dispositifs de protection démontés doivent être remontés dans les règles de l'art. Les dispositifs de protection et leur effet protecteur doivent être examinés par un spécialiste avant la mise en marche de l'appareil. Le démontage, l'arrêt programmé et / ou le pontage des protecteurs à dispositif d'interverrouillage (couvrecls, revêtements protecteurs, interrupteurs de démarrage, etc.) et/ou autres dispositifs de sécurité peuvent entraîner de graves dommages pour la santé ou autres dommages matériels et sont par conséquent absolument interdits par le fabricant !

Pour le **MBX® Bristle Blaster®** le fabricant accorde une garantie conformément aux conditions d'achat et de livraison.

Le bénéfice de la garantie prend fin si:

- des dommages sont observés consécutivement à une utilisation non conforme,
- des réparations ou des interventions ont été effectuées par des personnes qui n'y sont pas autorisées,
- des accessoires et des pièces de rechange pour lesquels le **MBX®** Bristle Blaster® n'est pas adapté sont utilisés.

Les pannes doivent être signalées aussitôt qu'elles ont été décelées. Le **MBX®** Bristle Blaster® doit être identifié en conséquence. Les défauts doivent être réparés sans délai pour limiter l'étendue des dommages et ne pas affecter la sécurité de l'outil. En cas de non-respect, le bénéfice de la garantie prend fin.

4. Zone de travail

1. La zone de travail doit rester propre. Les zones de travail et les établis encombrés représentent un risque de blessures.
2. Ne jamais permettre à des enfants, personnes non autorisées ou personnes sans lunettes de protection ni autre équipement de protection de pénétrer dans la zone de travail.
3. Utiliser l'outil seulement dans une zone de travail bien aérée. N'utilisez **jamais** cet outil près de liquides inflammables ou de gaz. Le moteur de cet outil peut produire des étincelles qui, elles, peuvent provoquer du feu.



4.1 Sécurité personnelle

1. Porter un vêtement de protection approprié. **Ne jamais** porter de vêtements lâches, bijoux ou autres vêtements susceptibles d'être happés par des pièces en mouvement. Porter des gants et des chaussures antidérapantes. Retenir les cheveux longs au moyen d'un bandeau ou d'un filet pour éviter qu'ils ne soient happés par des pièces en mouvement.
2. Porter toujours des lunettes de protection, un masque anti-poussière, une protection acoustique, des gants et un vêtement de protection approprié !
3. Veiller à tenir fermement l'outil quand il fonctionne. Toujours conserver une position sûre et stable.

4.2 Utilisation de l'outil et devoir de diligence

1. Retirer la clé Allen après installation des accessoires **MBX®** tels que le système adaptateur et la bande Bristle Blaster®. **Toujours s'assurer** que la clé Allen est retirée avant la mise en marche de l'outil.
2. Eviter que l'outil puisse être démarré par inadvertance. **Ne jamais** porter l'outil raccordé quand votre main se trouve sur l'interrupteur de démarrage. Veiller à ne pas activer l'interrupteur de démarrage au moment du raccordement à l'alimentation en courant.
3. Soyez prudent. Manipulez l'outil avec circonspection. Faites preuve de bon sens.
4. **Ne jamais** utiliser cet outil ou un autre quand vous êtes fatigué.
5. Garder une distance suffisante pour que personne ne soit blessé par des projections d'objets. Pendant que l'appareil fonctionne, personne ne doit séjourner devant ou à côté de l'utilisateur.
6. Entretien avec soin l'outil. Suivez les instructions relatives au changement des accessoires. **(cf. chapitre 5 Mise en service et 6.1 Entretien).**
7. Quand l'outil n'est pas utilisé, avant l'entretien et le changement d'accessoires, l'arrêter et couper l'alimentation en courant.
8. Avant de remplacer ou d'inspecter les accessoires **MBX®**, tel que le système adaptateur et la bande Bristle Blaster®, l'alimentation en courant de l'outil doit être coupée. Ne pas effectuer de travaux d'entretien sur l'outil tant qu'il est relié à l'alimentation en courant.
9. Ne jamais toucher à la bande **MBX®** Bristle Blaster® quand l'outil fonctionne.
10. Vérifier régulièrement les flexibles de raccordement électriques et les remplacer en cas d'endommagement. La poignée verticale et le corps d'outil doivent rester secs, propres et exempts d'huile et de graisse. **Un carter et/ou une poignée encrassés peuvent provoquer des accidents.**
11. Utiliser l'outil toujours avec le voltage imposé. Un voltage différé peut provoquer l'endommagement de l'outil ou des blessures.
12. Maintenir l'outil et les accessoires propres afin d'obtenir le meilleur résultat de travail. Respecter les consignes relatives à l'entretien de l'outil et au changement d'accessoires. Vérifier régulièrement les câbles électriques et les remplacer dès qu'ils sont endommagés. Nettoyer régulièrement le ventilateur au moyen d'un pistolet pneumatique pour garantir une circulation d'air sans faille dans la machine.

On trouvera d'autres informations sur la santé et la sécurité sur le poste de travail sur les pages Internet suivantes:

<http://europe.osha.eu.int> (Europe)

<http://www.osha.gov> (USA)

4.3 Consignes de sécurité particulières

1. Avant chaque utilisation, vérifier les éventuels endommagements et défauts de l'outil ou toute autre condition susceptible de nuire à son bon fonctionnement. Ne jamais utiliser l'outil quand il est endommagé ou mal réglé. Tous les dispositifs de protection, interrupteur de démarrage ou autres éléments endommagés ou défectueux doivent être réparés ou remplacés par un technicien de maintenance autorisé, tout et autant que cela ne soit pas spécifié différemment dans le présent manuel. Ne jamais utiliser l'outil quand l'interrupteur de démarrage est endommagé.
2. Utilisez des serre-joint ou un étau pour maintenir les pièces à usiner. Utilisez vos deux mains pour utiliser l'outil.
3. **N'utiliser l'outil qu'avec des accessoires MBX® d'origine tel que le système adaptateur et la bande Bristle Blaster®. La bande MBX® Bristle Blaster® est spécialement conçue pour l'utilisation du MBX® Bristle Blaster® 3200X et ne doit par conséquent pas être utilisée avec d'autres accessoires ou machines.**
4. Après remplacement de la bande MBX® Bristle Blaster®, vérifier le montage correct du système adaptateur.
5. Quand l'outil est posé sur un établi ou sur le sol, la plaque avec l'inscription elliptique (ovale) « MBX® » doit toujours se trouver sur le dessus.
6. Quand l'outil n'est pas utilisé, le séparer de l'alimentation en courant et le conserver à un endroit approprié et sec pour éviter qu'il soit utilisé de manière non intentionnelle ou non autorisée en l'absence de l'utilisateur autorisé.
7. En service, toujours tenir l'outil par le carter ou la poignée verticale.
8. Utiliser la bande MBX® Bristle Blaster® dans la direction de travail correcte.
9. La bande MBX® Bristle Blaster® peut produire des étincelles pendant l'usinage de surfaces dures.
10. Ne jamais porter l'outil par le câble. Protéger le câble contre la chaleur et les arêtes vives; ne pas passer dessus.
11. Si l'outil est ressenti différemment (vibrations) ou fait un autre bruit (autre son), il doit être immédiatement arrêté et les accessoires MBX®, tels que le système adaptateur, la bande Bristle Blaster® doivent être contrôlés pour s'assurer qu'ils ne sont pas endommagés.

4.4 Sécurité électrique

1. N'exposez des outils électriques **jamais** à la pluie. N'utilisez des outils électriques **jamais** dans un environnement humide ou mouillé. Tenir votre poste de travail bien éclairé afin d'avoir la meilleure vue. Veiller à ce qu'il n'y ait **jamais** d'eau qui pénètre dans l'outil électrique, cela augmente le danger d'une électrocution.
2. Protégez-vous contre l'électrocution. Éviter le contact avec des surfaces mises à la terre telles qu'installations de tuyaux, de radiateurs, de radio et installations réfrigérantes.
3. Quand vous utilisez l'outil à l'air libre, n'utilisez que des rallonges homologuées et caractérisées pour les travaux à l'air libre (cf. page 10 Rallonges).
4. Lors de l'utilisation d'outils électriques respecter toujours toutes les consignes de sécurité de base afin d'éviter des blessures par électrochocs qui pourraient mettre en danger votre vie et celle d'autrui.

5. Mise en service

Domaine d'application :

Cet outil sert à éliminer la corrosion et les revêtements et à générer une rugosité de surface (anchor profile) au moyen d'une bande Bristle Blaster® spéciale.

1. Couper l'alimentation en courant, puis fixer la bande **MBX®** Bristle Blaster® de 23 mm de manière appropriée sur l'outil avec le système adaptateur correspondant (attention au sens de rotation) et la rondelle et la vis prévues à cet effet. Cf. fig. 1 et fig. 2
2. Pour la bande **MBX®** Bristle Blaster® de 23 mm, utiliser uniquement une tige d'accélération **MBX®** de 40 mm en « acier spécial ».
3. Avant de raccorder l'outil à une prise vérifiez que l'interrupteur fonctionne correctement et qu'il rentre dans la position "ARRET" lorsque vous appuyez sur la partie arrière de l'interrupteur. Pour démarrer l'outil, soulager la partie arrière de l'interrupteur et la pousser en avant. Puis soulager la partie avant de l'interrupteur jusqu'à son encliquetage. Pour arrêter l'outil il faut appuyer sur la partie arrière de l'interrupteur. L'interrupteur se met ensuite dans la position "ARRET". Avant le raccordement à une prise vérifiez toujours que l'interrupteur ne se trouve pas dans la position "MARCHE".
4. Tenir l'outil à la fois par le carter et la poignée verticale.
5. Pour obtenir de meilleures performances, il convient de veiller à ce que la tige d'accélération soit dirigée le plus près possible de la surface à usiner. Quand la tige d'accélération est trop éloignée de la surface, les performances baissent sensiblement. Cf. fig. 3. On trouvera une description plus détaillée du **MBX®** Bristle Blaster® sur le DVD fourni ou à l'adresse www.monti.de
6. Ne travailler qu'à une pression d'appui minimale. Une trop forte pression d'appui nuit aux performances.
7. Eviter impérativement la pénétration d'eau dans l'outil.

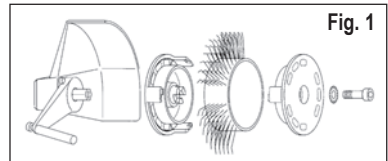


Fig. 1

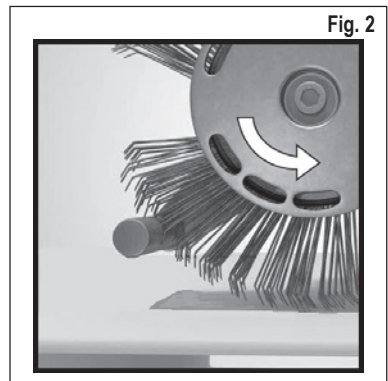


Fig. 2

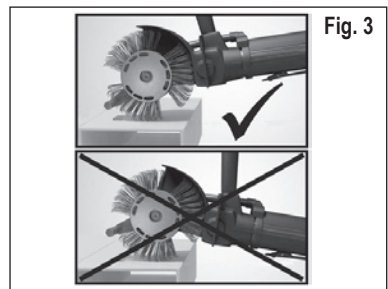


Fig. 3

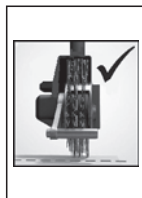
Direction de travail
correcte



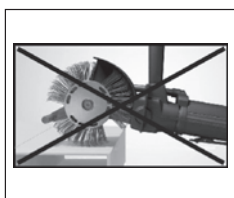
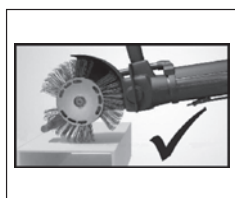
Moins de pression d'appui = plus longue
durée d'utilisation et performances améliorées



Tenir compte de la position correcte
pour le travail!



Tenue de la machine



Traitement en angle



Si l'outil ne fonctionne pas de manière optimale, vérifier ce qui suit:

Utilisez-vous une bande **MBX**® appropriée pour la surface à usiner ? – Utilisez la bande **MBX**® la mieux appropriée.

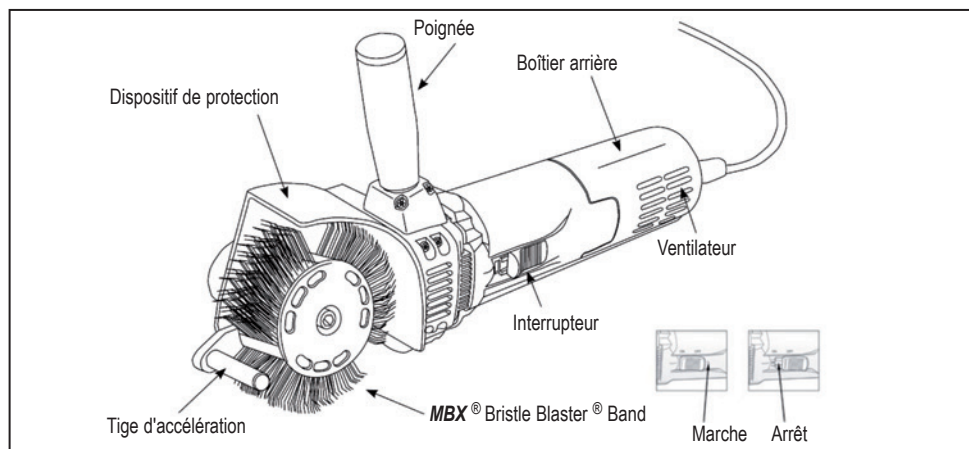
L'appareil fonctionne-t-il au régime prescrit ? – Problèmes avec l'outil, cf. chapitre 8, Dépannage.

Utilisez-vous une bande **MBX**® tournant dans le mauvais sens ? – Alignez la bande à brosse de manière à ce qu'elle tourne dans le sens prescrit (cf. chapitre 5, Mise en service, fig. 2).

La tige d'accélération **MBX**® présente-t-elle des traces d'usure ? Vérifier la tige d'accélération **MBX**®. En cas d'usure, la tourner à 45° ou la remplacer.

6. Caractéristiques techniques

Description des fonctions



Caractéristiques techniques

Modèle: **MBX®** Blaster® 3200X (A) • Volt/ Ampère : 240 V / 2.0A • (A) 120 V / 4.0A

Vitesse du moteur à vide: 3200 min⁻¹ • Poids net : 2,3 kg • Couleur de l'anneau: Orange

Bruits et vibrations

Le niveau psophonométrique A de l'appareil est typiquement de :

Intensité de bruit 82 dB (A). Niveau de bruit 93 dB (A). **Porter une protection acoustique !**

L'accélération réelle mesurée est de 2.8 m/s².

Avertissement: Il faut remplacer l'ensemble des deux balais de charbon. Pour réduire le risque de blessures, d'électrochocs et d'endommagements de l'outil veuillez impérativement à ne jamais plonger l'outil dans des liquides et à ce qu'aucun liquide ne puisse pénétrer de l'extérieur dans l'outil.



Volt Courant alternatif



Ampère



Boîtier avec isolement protecteur



RoHS

Boîtier avec isolement protecteur

Le **MBX®** Bristle Blaster® 3200X est équipé d'un boîtier avec isolement protecteur. Les outils avec isolement protecteur sont toujours équipés de deux couches protectrices séparées pour l'isolement électrique, ou bien d'une double épaisseur d'isolation entre l'utilisateur et l'outil électrique. Il ne faut pas raccorder le **MBX®** Bristle Blaster® 3200X équipé d'un tel système d'isolation à un câble électrique ou une prise mis à la terre. Pour cette raison l'outil est équipé d'un connecteur permettant d'utiliser des rallonges sans mise à la terre. La double isolation ne vous dispense cependant pas du respect des consignes de sécurité habituelles lors de l'utilisation de cet outil. Cette isolation présente un dispositif de sécurité supplémentaire pour vous protéger contre des blessures lors d'éventuels endommagements électriques à l'intérieur de l'outil.

Rallonges

Les outils à double isolation sont équipés de câbles paires et peuvent être utilisés avec des rallonges à câbles paires ou à trois conducteurs. Utiliser exclusivement des rallonges enrobées. Si la rallonge est utilisée à l'air libre, le câble doit être homologué pour les travaux à l'air libre. Chaque câble homologué pour l'usage à l'air libre peut aussi être utilisé pour des travaux à l'intérieur. Afin d'être sûre, une rallonge doit avoir un certain diamètre de câble ou une certaine épaisseur de câble (d'après AWG – American Wire Gauge) pour la protection contre la perte d'énergie et la surchauffe. Si vous utilisez plusieurs rallonges, vérifiez que chacun des câbles présente au moins le diamètre minimal requis.

Avant d'utiliser une rallonge, vérifier qu'il n'y ait pas de câbles lâches ou découverts ni d'isolations endommagées ni de connecteurs défectueux. Exécuter toutes les réparations nécessaires ou remplacer le câble complètement, si nécessaire, avant de l'utiliser.

6.1 Entretien

Avertissement:

Veiller toujours à ce que l'outil soit mis hors marche et déconnecté avant d'exécuter un contrôle ou l'entretien.

Entretien

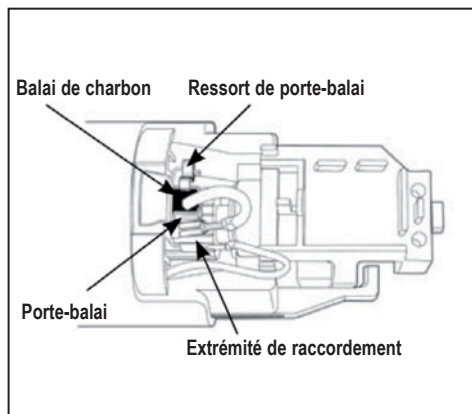
Cet outil ne doit être entretenu que par des experts qualifiés en outils électriques ou par d'autres spécialistes qualifiés en outils.

Nettoyage

Nettoyer le boîtier du moteur après chaque usage, et avant tout débarrasser le ventilateur de poussière au moyen d'air comprimé. Ce procédé d'entretien, qui doit être exécuté régulièrement, empêche que des restes de l'enlèvement de matière et de la poussière ne s'abattent sur des surfaces intérieures de l'outil et ne réduisent ainsi la puissance du moteur et de la réfrigération par le ventilateur.

Remplacement des balais de charbon

1. Desserrer la vis du boîtier arrière et retirer le boîtier arrière du corps machine.
2. Retirer le connecteur du raccordement "Faston" du clapet du porte-balai.
3. Relever la partie supérieure de la couronne porte-balai en appuyant sur la partie supérieure des balais de charbon. Utiliser à cette fin une pince ou un outil semblable.
4. Extraire les balais de charbon usés du porte-balai et les remplacer.
5. Raccorder de nouveau le connecteur au clapet du porte-balai.
6. Vérifier que les deux balais de charbon sont insérés dans les couronnes porte-balai et que les connecteurs sont raccordés aux clapets.
7. Remettre le boîtier arrière et le fixer avec la vis.



7. Remarque relative à la maintenance

1. Tous les travaux d'entretien sur l'outil ne doivent être exécutés que par un personnel qualifié ou chez le concessionnaire qui vous l'a vendu. Une remise en état ou un entretien exécutés par un personnel non qualifié peuvent être la cause de blessures et/ou d'endommagement de l'outil.
2. N'utiliser que des pièces de rechange d'origine pour l'entretien de cet outil. L'emploi de pièces non autorisées ou la non-observation des instructions de maintenance entraînent une annulation de la garantie peuvent être la cause de blessures.

8. Dépannage

Défaut	Cause	Remède
Son inhabituel	Pièces mécaniques insuffisamment lubrifiées	Entretien par un technicien qualifié
	Bande ou autre pièces de machine défectueuses	Monter une nouvelle bande / Entretien par un technicien qualifié
Forte vibration de la bande en rotation	Système adaptateur mal fixé	Remonter le système adaptateur
	Corps étrangers entre la broche et le système adaptateur	Retirer les corps étrangers et procéder au remontage
	Système adaptateur usé	Utiliser un nouveau système adaptateur
	Bande défectueuse	Monter une nouvelle bande
Le système adaptateur se desserre en service	Vis non serrée ou absence de rondelle	Installer une rondelle et serrer la vis
	Vis / rondelle usées	Installer une nouvelle vis / rondelle



Déclaration de conformité

MONTI
Werkzeuge GmbH

Steinbruchweg 2b
53227 Bonn • Allemagne

déclarons sous notre entière responsabilité que le produit

Brosseuse MBX 3200X

auquel cette déclaration se réfère satisfait aux normes suivantes

DIN EN 60745-2-4

Conformément aux dispositions des directives

2006/42/EG, 2006/95/EG, 2004/108/EG

Monti Werkzeuge GmbH

Bonn, 17.03.2008 r.

A handwritten signature in blue ink, appearing to read 'Jannaschk', is written over a light blue horizontal line.

Volker Jannaschk, Managing Director

Estimado cliente:

Monti le agradece la compra de uno de sus productos y le invita a leer este manual de instrucciones de servicio. Este manual contiene toda la información necesaria para el manejo correcto del aparato. Por lo tanto, le recomendamos leerlo completamente y atenerse a las instrucciones que contiene. Rogamos guarde el manual de forma que se mantenga intacto. Nos reservamos el derecho de modificar el contenido de este manual de instrucciones de servicio sin aviso previo y sin compromiso ulterior. Las hojas en las que figuran las modificaciones y las mejoras podrán intercarse fácilmente en los manuales existentes.

Está prohibido copiar o traducir cualquier parte de este manual de instrucciones de servicio sin el consentimiento previo por escrito del fabricante.

ÍNDICE

1. Responsabilidad del propietario y/o del usuario del aparato	50
2. Embalaje	50
3. Importantes informaciones e indicaciones relacionadas con la seguridad	50
4. Área de trabajo	51
4.1 Seguridad personal	51
4.2 Empleo de la herramienta y obligación de obrar con diligencia	52
4.3 Instrucciones de seguridad especiales	53
4.4 Seguridad eléctrica	53
5. Puesta en funcionamiento	54
6. Datos técnicos	56
6.1 Mantenimiento	57
7. Advertencia de servicio	58
8. Subsanación de fallos	59

1. Responsabilidad del propietario y/o del usuario del aparato

Estas instrucciones de servicio forman parte del volumen de suministro del **MBX® Bristle Blaster®** y deben acompañar siempre al aparato, incluso si se vende el mismo. El propietario y/o usuario del **MBX® Bristle Blaster®** tiene que estar familiarizado con las instrucciones de uso antes de poner en servicio el **MBX® Bristle Blaster®**.

El fabricante no es responsable de daños personales o materiales achacables al uso no permitido o inadecuado del **MBX® Bristle Blaster®**.

2. Embalaje

El material de embalaje deberá eliminarse de acuerdo con el reglamento estatal correspondiente.

3. Importantes informaciones e indicaciones relacionadas con la seguridad

Se deberán cumplir las prescripciones legales para la prevención de accidentes, así como las demás reglas generalmente reconocidas para la seguridad técnica y la medicina laboral y las prescripciones para la prevención de accidentes causados por medios de trabajo accionados por motor. Cualquier uso divergente será considerado como uso no reglamentario. El fabricante no responderá por los daños resultantes del uso indebido. El manual de instrucciones de servicio es parte integrante del alcance de suministro del **MBX® Bristle Blaster®** y, en caso de reventa, deberá entregarse al nuevo propietario. Para garantizar un funcionamiento seguro, se ha de procurar que el **MBX® Bristle Blaster®** sólo sea manejado, inspeccionado y reparado por personal con la debida formación. Personal cualificado son aquellas personas que debido a su formación, experiencia, instrucción y conocimientos sobre las normas, disposiciones y prescripciones de prevención de accidentes pertinentes hayan sido autorizadas a realizar las correspondientes actividades necesarias y, a la vez, estén conscientes de los posibles peligros y los eviten.

El explotador deberá ocuparse de que las personas encargadas del manejo, del cuidado y del mantenimiento, así como de las reparaciones hayan leído y entendido el manual de instrucciones de servicio y lo observen al pie de la letra para:

- evitar el peligro de muerte o de daños personales del usuario y de terceros
- garantizar la seguridad de funcionamiento del **MBX® Bristle Blaster®** y
- excluir el fallo del aparato y perjuicios del medio ambiente causados por el manejo indebido.

Se deberán determinar claramente y observar las competencias de los distintos trabajos, a fin de que, desde el punto de vista de la seguridad, no haya competencias que no estén bien definidas. Los trabajos de mantenimiento mecánicos deberán realizarse de la manera y en los intervalos prescritos.

Una vez efectuados los trabajos de mantenimiento se deberán montar nuevamente todos los dispositivos de protección desmontados. Antes de la puesta en funcionamiento, un experto en la materia deberá revisar los dispositivos de protección y su eficacia de protección. El desmontaje, la puesta fuera de servicio y / o el puenteo de dispositivos de protección separadores (cubiertas, revestimientos protectores, palancas de arranque, etc.) y/o dispositivos de protección de seguridad pueden causar graves daños a la salud o materiales y, por consiguiente, el fabricante los prohíbe estrictamente.

Para el **MBX® Bristle Blaster®**, el fabricante ofrece una garantía de acuerdo con las condiciones de venta y suministro.

Se perderán los derechos de garantía en caso de que:

- se produzcan daños causados por el manejo indebido,
- personas no autorizadas realicen reparaciones o intervenciones,
- se utilizan accesorios y piezas de repuesto no adecuados para el **MBX®** Bristle Blaster®.

Se deberá comunicar inmediatamente cualquier avería después de detectarla. El **MBX®** Bristle Blaster® tiene que identificarse adecuadamente. Los defectos deberán repararse de inmediato para así reducir en la medida posible la envergadura de los daños y no afectar la seguridad del aparato. El incumplimiento conlleva la pérdida del derecho de garantía.

4. Área de trabajo

1. Mantener el área de trabajo limpio. Las áreas y los bancos de trabajo bloqueados representan un peligro de lesiones.
2. No permita nunca que niños, personas no autorizadas o personas que no lleven gafas protectoras y demás utensilios protectores se acerquen al área de trabajo.
3. Operar siempre la herramienta en un área de trabajo bien ventilada. Con esta herramienta no debe trabajar **nunca** en las proximidades de líquidos o gases inflamables. El motor de esta herramienta puede generar chispas, y las chispas pueden originar fuego.



4.1 Seguridad personal

1. Lleve ropa protectora adecuada. **No** lleve nunca ropa holgada o joyas o prendas que puedan ser arrastradas por piezas móviles. Lleve guantes y calzado antideslizante. Recójase el cabello largo con una cinta o una redecilla para evitar que sea arrastrado por piezas móviles.
2. ¡Lleve siempre gafas protectoras, máscara protectora contra el polvo, protectores de oídos, guantes y ropa protectora adecuada!
3. Observar, que la herramienta pueda ser sujeta con seguridad durante el servicio. Observar una estabilidad firme y segura.

4.2 Empleo de la herramienta y obligación de obrar con diligencia

1. Saque la llave de macho hexagonal una vez instalados los accesorios de **MBX®** como el sistema receptor y la cinta Bristle Blaster®. **Cerciórese siempre** de haber sacado la llave de macho hexagonal antes de poner en funcionamiento la herramienta.
2. Evite poner en funcionamiento la herramienta sin querer. **No** transporte nunca la herramienta conectada, mientras su mano se encuentre en la palanca de arranque. Preste atención a no accionar la palanca de arranque mientras la conecta a la tubería de aire comprimido.
3. Tener siempre precaución. Maneje la herramienta con cautela. Utilice su sana inteligencia humana.
4. **No** utilice nunca esta u otras herramientas si siente cansancio.
5. Mantenga una distancia prudente para evitar que otras personas resulten lesionadas por objetos lanzados con violencia. Mientras la herramienta está en funcionamiento, no deberá encontrarse ninguna persona enfrente o junto al usuario.
6. Realice con cuidado el mantenimiento de la herramienta. Siga las instrucciones para el cambio de accesorios. **(véase el capítulo 5 Puesta en funcionamiento y 6.1 Mantenimiento).**
7. Si la herramienta no se usa, antes de realizar trabajos de mantenimiento y al cambiar accesorios, desconecte la herramienta y déjela sin corriente.
8. Antes de sustituir o revisar accesorios **MBX®**, como el sistema receptor y la cinta Bristle Blaster®, la herramienta ha de desconectarse de la alimentación eléctrica. No realice ningún trabajo de mantenimiento en la herramienta mientras esté conectada a la alimentación eléctrica.
9. No toque nunca la cinta **MBX®** Bristle Blaster® mientras la herramienta esté en funcionamiento.
10. Verifique regularmente las tuberías de conexión y cámbielas si están dañadas. Mantenga el mango y el cuerpo de la herramienta secos, limpios y libres de aceite y grasa. **Un mango y/o cuerpo sucios pueden ser la causa de accidentes.**
11. Utilice la herramienta siempre con la tensión preestablecida. Si la tensión no es correcta, la herramienta puede sufrir daños o provocar lesiones.
12. Mantenga limpia la herramienta y los accesorios para lograr un rendimiento eficaz. Siga las instrucciones para el mantenimiento de la herramienta y el cambio de accesorios. Compruebe regularmente los cables eléctricos y sustitúyalos si están dañados. Limpie regularmente el ventilador con una pistola de presión neumática para garantizar una circulación de aire perfecta en la máquina.

Encontrará información más detallada sobre la higiene y seguridad laboral en las siguientes páginas de Internet:

<http://europe.osha.eu.int> (Europe)

<http://www.osha.gov> (USA)

4.3 Instrucciones de seguridad especiales

1. Antes de cada empleo, comprobar la presencia de piezas dañadas o defectos en la herramienta y otras condiciones que puedan afectar el servicio de la misma. No utilice nunca la herramienta si está presenta daños o si está mal ajustada. Todos dispositivos protectores, palancas de arranque u otras piezas defectuosas deberán ser recambiadas o reparadas por un técnico de servicio autorizado, a no ser que en este manual figuren instrucciones diferentes. No utilice nunca la herramienta con la palanca de arranque defectuosa.
2. Utilice tornillos de apriete o un tornillo de banco para asegurar las piezas de trabajo que se han de mecanizar. Utilice siempre las dos manos para el manejo de la herramienta.
3. **La herramienta sólo debe utilizarse con accesorios MBX® originales MBX®, como el sistema receptor y la cinta Bristle Blaster®. La cinta MBX® Bristle Blaster® está dimensionada especialmente para el uso del MBX® Bristle Blaster® 3200X y por tanto no debe utilizarse junto con otros accesorios u otras máquinas.**
4. Tras el cambio de la cinta **MBX® Bristle Blaster®**, compruebe si el sistema receptor está montado correctamente.
5. Al colocar la herramienta en una mesa de trabajo o en el suelo, el letrero ovalado que dice „**MBX®**“ siempre debe indicar hacia arriba.
6. Si no utiliza la herramienta, desconéctela de la alimentación eléctrica y guárdela en un lugar adecuado que esté seco, a fin de evitar el uso involuntario o no permitido durante la ausencia de una persona autorizada para su manejo.
7. Al utilizar la herramienta, sosténgala siempre en el cuerpo de la misma y el mango vertical.
8. **Utilice la cinta MBX® Bristle Blaster®** en la dirección de trabajo correcta.
9. La cinta **MBX® Bristle Blaster®** puede generar chispas al mecanizar superficies duras.
10. No transporte nunca la herramienta cogiéndola por el cable. Proteja los cables contra el calor, cantos afilados y aplastamiento.
11. En caso de que la herramienta presente repentinamente un comportamiento diferente (intensidad de vibraciones) u otro sonido (altura del tono), será conveniente apagar la herramienta y revisar si los accesorios **MBX®**, como el sistema receptor y la cinta Bristle Blaster® presentan algún daño.

4.4 Seguridad eléctrica

1. La herramienta eléctrica no debe exponerse **nunca** a la lluvia. No trabaje **nunca** con la herramienta eléctrica en un entorno húmedo o mojado. Mantenga bien iluminado su lugar de trabajo para que tenga una visión perfecta. Procure que no penetre **nunca** agua en la herramienta eléctrica, pues ello aumenta el riesgo de un electroshock.
2. Protéjase contra electroshocks. Evite el contacto con superficies conectadas a tierra, como instalaciones de tuberías, radiadores, radio y refrigeración.
3. Si trabaja con la herramienta al aire libre, utilice sólo un cable alargador que esté permitido para ese tipo de trabajos y se encuentre identificado como tal (véase la página 10 Cable alargador).
4. Si utiliza herramientas eléctricas, respete siempre todas las medidas básicas de seguridad para evitar lesiones por electroshocks, las cuales podrían poner en peligro su vida y la de otras personas.

5. Puesta en funcionamiento

Campo de aplicación:

Esta herramienta sirve para eliminar la corrosión y recubrimientos y para generar una superficie áspera (anchor profile), empleando una cinta Bristle Blaste® de diseño especial.

1. Desconecte la alimentación eléctrica y sujete correctamente la cinta **MBX® Bristle Blaster®** de 23 mm con el correspondiente sistema receptor (controle la dirección de marcha) y la arandela de frenado dentellado prevista para ello y el tornillo de la herramienta. Véase Fig. 1 y Fig. 2
2. Para la cinta **MBX® Bristle Blaster®** de 23 mm, utilice solamente la barra de aceleración **MBX®** de 40 mm de acero inoxidable.
3. Antes de conectar la herramienta en una toma de corriente ha de verificar que el interruptor pueda accionarse adecuadamente y vuelva a la posición „AUS“ (desconectado) cuando presione en la parte trasera del interruptor. Para arrancar la herramienta tiene que descargar la parte trasera del interruptor y desplazarla hacia adelante. Luego tiene que descargar la parte delantera del interruptor para que encaje. Para parar la herramienta tiene que presionar la parte trasera del interruptor. El interruptor salta entonces a la posición „AUS“ (desconectado). Antes de insertar la herramienta en una toma de corriente, compruebe siempre que el interruptor no se encuentra en la posición „EIN“ (conectado).
4. Sostenga la herramienta tomándola a la vez del cuerpo y del mango vertical.
5. A fin de obtener mejores resultados, preste atención a guiar la barra de aceleración cerca de la superficie que se ha de mecanizar. Si la distancia entre la barra de aceleración y la superficie es demasiado grande, el rendimiento se reduce de forma perceptible. Véase la fig. 3. Para obtener una descripción más detallada del modo de funcionamiento del **MBX® Bristle Blaster®** recurra al DVD suministrado con la herramienta o al sitio web: www.monti.de
6. Trabajar sólo con la mínima presión de opresión. Una fuerza de presión demasiado fuerte disminuye el rendimiento.
7. Se ha de evitar la penetración de agua en la herramienta bajo ningún concepto.

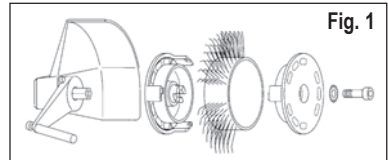


Fig. 1

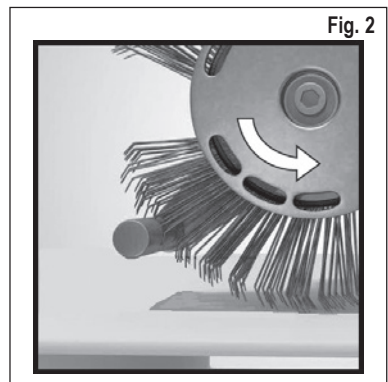


Fig. 2

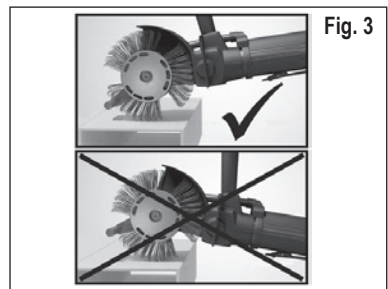


Fig. 3

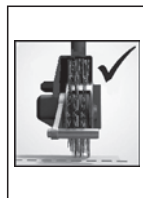
Dirección de trabajo correcta



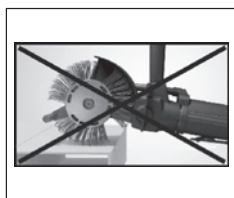
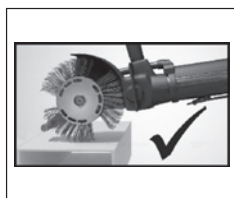
Menor presión de apriete = mayor duración y potencia



Controle la correcta posición de trabajo.



Sujeción de la máquina



Mecanizado de ángulos



Si la herramienta no funciona correctamente, controle lo siguiente:

¿Utiliza una cinta **MBX**® **MBX**® adecuada para la superficie susceptible de mecanización? – Coloque la cinta **MBX**® más adecuada.

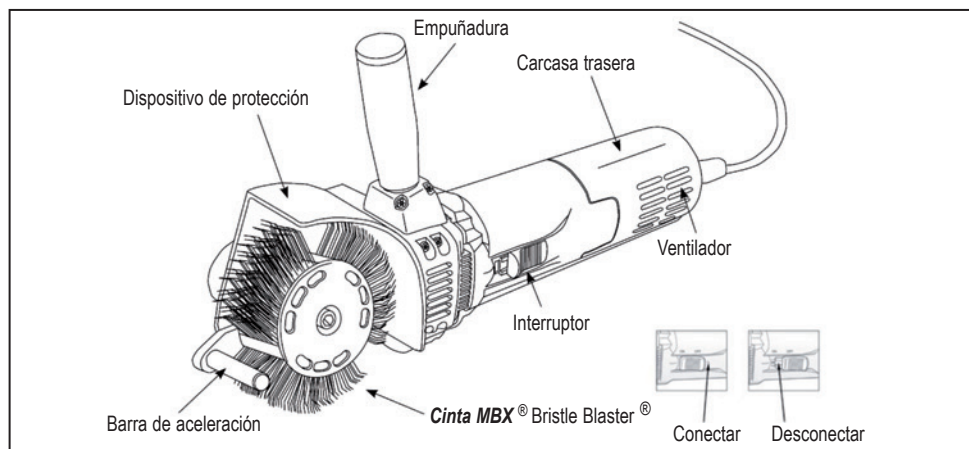
¿Trabaja la herramienta con las revoluciones especificadas? – En caso de que la herramienta presente problemas, véase el Capítulo 8, Subsanación de fallos.

¿Utiliza una cinta **MBX**® en la dirección de funcionamiento errónea? – Alinee la cinta de escobillas de forma que funcione en la dirección prescrita (véase el capítulo 5, Puesta en funcionamiento, fig. 2).

¿Presenta señales de desgaste la barra de aceleración **MBX**®? Controle la barra de aceleración **MBX**®. En caso de desgaste, gírela en aprox. 45° o sustitúyala.

6. Datos técnicos

Descripción del funcionamiento



Datos técnicos

Modelo: **MBX®** Blaster® 3200X (A) • V/A: 240 V / 2,0A • (A) 120 V / 4,0A

Velocidad de marcha en vacío: 3200 min⁻¹ • Peso neto: 2,3 kg • Color del anillo: naranja

Información sobre ruidos y vibraciones

El nivel de ruido ponderado A del aparato, por lo general, es de:

Nivel de presión acústica: 82 dB (A), nivel de potencia acústica: 93 dB (A) ¡Lleve protectores de oído!

La aceleración evaluada asciende normalmente a 2,8 m/sec².

Indicación de advertencia: Las dos escobillas de carbón tienen que sustituirse conjuntamente. Para reducir el riesgo de lesiones, electroshocks y daños en la herramienta, es importante que no la sumerja nunca en líquidos ni que puedan penetrar líquidos en la herramienta.

V~ Voltios de corriente alterna

A Amperios



Carcasa con aislamiento protector



RoHS

Carcasa con aislamiento protector

El **MBX®** Bristle Blaster® 3200X tiene una carcasa con aislamiento protector. Las herramientas con aislamiento protector se fabrican generalmente con dos capas de protección independientes para el aislamiento eléctrico o con una anchura de aislamiento doble para proteger al usuario de la herramienta eléctrica. El **MBX®** Bristle Blaster® 3200X está equipado con este sistema de aislamiento y no tiene que insertarse en un cable eléctrico o en una toma de corriente conectada a tierra. Por ello, esta herramienta está equipada con un conector que permite utilizar cables alargadores sin que tengan que conectarse a tierra. Sin embargo, el aislamiento doble no sustituye a las normas de seguridad habituales que ha de respetar usted al manejar esta herramienta. Este aislamiento está concebido como seguridad adicional para protegerle contra lesiones si se produce un daño eléctrico en el interior de la herramienta.

Cable alargador

Las herramientas con aislamiento doble tienen un cable doble y pueden utilizarse con un cable alargador doble o triple. Use exclusivamente cables alargadores revestidos. Si utiliza el alargador al aire libre, el cable tiene que ser adecuado para trabajos al aire libre. Cada cable que esté identificado para uso al aire libre también puede utilizarse para trabajos en interiores. Como medida de seguridad, los cables alargadores han de tener el diámetro o grosor adecuado (AWG – American Wire Gauge) para que sirvan de protección contra pérdidas de energía y sobrecalentamiento. Si utiliza más de un cable alargador, asegúrese de que todos los cables individuales tienen el diámetro mínimo necesario.

Antes de utilizar un cable alargador tiene que comprobar si existen hilos sin conectar, aislamientos dañados y conexiones enchufables defectuosas. Efectúe todas las reparaciones necesarias o - en caso necesario - sustituya el cable completo antes de utilizarlo.

6.1 Mantenimiento

Indicación de advertencia:

Antes de realizar una comprobación o un trabajo de mantenimiento, compruebe siempre que la herramienta está desconectada y desenchufada.

Mantenimiento

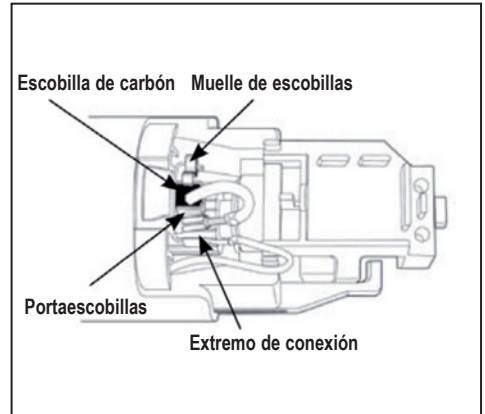
Esta herramienta sólo debería inspeccionarse por expertos en reparación de herramientas eléctricas con la debida formación o por técnicos cualificados de servicio postventa para herramientas.

Limpieza

Después de cada uso, elimine el polvo de la carcasa del motor y - sobre todo - del ventilador mediante soplado con aire comprimido. Este proceso de mantenimiento ha de efectuarse regularmente y evita que los restos de material sobrante y polvo se depositen en superficies del interior de la herramienta y reduzcan así la potencia del motor y de la refrigeración a través del ventilador.

Sustitución de las escobillas de carbón

1. Afloje el tornillo de la carcasa trasera y extraiga la misma del cuerpo de la máquina hacia abajo.
2. Saque el conector del borne "Faston" de la tapa del portaescobillas.
3. Eleve la parte superior del anillo de escobillas presionando la parte superior de las escobillas de carbón. Use para ello unas tenazas o una herramienta similar.
4. Extraiga del portaescobillas las escobillas de carbón usadas y coloque unas nuevas.
5. Inserte de nuevo el conector en la tapa del portaescobillas.
6. Asegúrese de que las escobillas de carbón son presionadas a través de los anillos y que los conectores están insertados en las tapas.
7. Coloque la carcasa trasera y sujétela con el tornillo.



7. Advertencia de servicio

1. Todos los trabajos de mantenimiento en la herramienta deben ser realizados exclusivamente por personal de taller calificado o en el revendedor en donde ha adquirido la herramienta. Una reparación o mantenimiento por personal no calificado puede conducir a lesiones y/o a daños en la herramienta.
2. Para el mantenimiento de esta herramienta emplear únicamente recambios originales. El empleo de piezas no permitidas o la inobservancia de las instrucciones de mantenimiento conllevan la ineficacia de la garantía y el peligro de heridas.

8. Subsanción de fallos

Fallo	Causa	Remedio
Ruidos raros	Las piezas mecánicas no están suficientemente lubricadas	Mantenimiento mediante un técnico cualificado
	Cinta u otras piezas de la máquina defectuosas	Coloque una nueva cinta / el mantenimiento ha de realizarlo un técnico cualificado
La cinta en rotación vibra fuertemente	El sistema receptor no está fijado correctamente	Volver a montar el sistema receptor
	Un cuerpo extraño se encuentra entre el husillo y el sistema receptor	Quitar el objeto y volver a montar
	El sistema receptor está desgastado	Utilizar un sistema receptor nuevo
	Cinta defectuosa	Colocar una cinta nueva
El sistema receptor se suelta durante el funcionamiento	El tornillo no está bien apretado o falta la arandela de frenado dentellado	Utilizar una arandela de frenado dentellado y apretar el tornillo
	Tornillo / arandela de frenado dentellado desgastados	Utilizar un tornillo / arandela de frenado dentellado nuevos



Declaración de conformidad

MONTI
Werkzeuge GmbH

Steinbruchweg 2b
53227 Bonn • Alemania

declaramos bajo nuestra sola responsabilidad que el producto

MBX Bürstmaschine 3200X

al que se refiere esta declaración, cumple las siguientes normas

DIN EN 60745-2-4

de acuerdo con las disposiciones de las directivas

2006/42/CE, 2006/95/CE, 2004/108/CE

Monti Werkzeuge GmbH

Bonn, 17.03.2008 r.

A handwritten signature in blue ink, appearing to read 'Jannaschk', is written over a light blue horizontal line.

Volker Jannaschk, Director Gerente

Prezado cliente !

A Monti agradece a compra de um dos seus produtos e convida-o a ler o presente manual de funcionamento. Nele constam todas as informações necessárias para uma utilização correcta do aparelho adquirido. Por isso, recomenda-se ler o manual completo e observar os avisos que constam nele. Por favor, guarde o manual de modo a evitar que seja danificado. O conteúdo deste manual poderá ser alterado sem aviso prévio e sem compromisso, de maneira que as alterações e os melhoramentos possam ser inseridos nas cópias já enviadas.

É proibido copiar ou traduzir qualquer parte do presente manual sem autorização prévia por escrito do fabricante.

Índice do Conteúdo

1. Responsabilidade do proprietário e/ou do utilizador do aparelho	62
2. Embalagem	62
3. Informações de segurança e instruções de segurança importantes	62
4. Área de trabalho	63
4.1 Segurança pessoal	63
4.2 Utilização da ferramenta e diligência	64
4.3 Instruções de segurança particulares	65
4.4 Segurança eléctrica.....	65
5. Colocação em funcionamento	66
6. Dados técnicos	68
6.1 Manutenção.....	69
7. Instrução de serviço.....	70
8. Solução de erros.....	71

1. Responsabilidade do proprietário e/ou do utilizador do aparelho

O presente manual de funcionamento faz parte do volume de fornecimento do **MBX® Bristle Blaster®** e deverá acompanhá-lo sempre - também em caso de venda. O proprietário e/ou o utilizador do **MBX® Bristle Blaster®** deverá familiarizar-se com as instruções de uso, antes de colocar o **MBX® Bristle Blaster®** em funcionamento.

O fabricante não se responsabiliza por danos pessoais ou materiais resultantes de uma utilização inadmissível ou incorrecta do **MBX® Bristle Blaster®**.

2. Embalagem

O material de embalagem deverá ser eliminado de acordo com as disposições nacionais correspondentes.

3. Informações de segurança e instruções de segurança importantes

As disposições de prevenção de acidentes nacionais e as regras gerais de técnica de segurança, de medicina de trabalho reconhecidas e as disposições de prevenção de acidentes para meios de serviço com acionamento mecânico deverão ser observadas. Qualquer outra utilização é considerada contrária à destinação. O fabricante não se responsabiliza pelos danos resultantes disso. O manual de funcionamento é parte integrante do volume de fornecimento e deverá ser entregue ao novo proprietário em caso de venda do **MBX® Bristle Blaster®**. Para garantir uma operação segura deverá estar assegurado que o **MBX® Bristle Blaster®** só será operado, mantido ou reparado por pessoal instruído. Pessoal qualificado são pessoas que, devido à sua formação, experiência e instrução e ao conhecimento das normas, regulamentos, disposições de prevenção de acidentes, tenham sido autorizadas a executar as actividades necessárias, podendo reconhecer e evitar os perigos possíveis.

O utilizador deverá providenciar que as pessoas encarregadas com a operação, a conservação, a manutenção e a reparação tenham lido e entendido o manual de funcionamento e que o observem inteiramente, para:

- evitar o risco de vida para o utilizador e terceiros
- assegurar a segurança operacional do **MBX® Bristle Blaster®** e
- evitar uma interrupção da utilização e prejudicações do meio ambiente, devido ao manejo incorrecto.

As responsabilidades para os trabalhos deverão ser determinadas claramente e observadas para que não haja problemas de competência relativos aos aspectos de segurança. Os trabalhos de manutenção mecânicos devem ser executados nos intervalos prescritos e no volume prescrito.

Após os trabalhos de reparação todos os dispositivos de protecção desmontados deverão ser montados correctamente. Os dispositivos de protecção e o seu efeito de protecção devem ser verificados por um especialista antes de colocar o aparelho em funcionamento. A desmontagem, a paralisação e / ou fazer ponte dos dispositivos de protecção separadores (coberturas, revestimentos de segurança, alavancas de arranque, etc.) e/ou dos dispositivos de segurança podem causar danos de saúde ou materiais graves. Por isso, tal é estritamente proibido pelo fabricante!

Para o **MBX® Bristle Blaster®** o fabricante concede uma garantia nos termos das condições de compra e venda e de fornecimento.

O direito à garantia deixará de existir se:

- danos forem causados pelo comando incorrecto,
- reparações ou intervenções forem efectuadas por pessoas não autorizadas,
- forem utilizados acessórios ou peças de reposição inapropriados para o **MBX® Bristle Blaster®**.

As falhas deverão ser comunicadas logo que forem detectadas. O **MBX® Bristle Blaster®** deverá ser caracterizado correspondentemente. Defeitos deverão ser eliminados imediatamente para manter o volume do dano tão pequeno quanto possível e não prejudicar a segurança do aparelho. Em caso de inobservância o direito à garantia deixará de existir.

4. Área de trabalho

1. Mantenha a área de trabalho limpa. Áreas de trabalho e bancadas de trabalho cheias representam um risco de feridas.
2. Nunca permita que crianças, pessoas não autorizadas ou pessoas sem óculos de protecção e outros equipamentos de protecção acessem a área de trabalho.
3. As ferramentas devem permanecer numa área bem ventilada. **Nunca** opere esta ferramenta perto de líquidos ou gases inflamáveis. Normalmente o motor desta ferramenta pode produzir faíscas, que podem causar incêndios.



4.1 Segurança pessoal

1. Use as roupas de protecção apropriadas. **Nunca** use roupas soltas ou jóias ou outras roupas que podem ser apreendidas por peças móveis. Use luvas e sapatos antiderrapantes. Proteja cabelos compridos com uma tseteira ou um rede para o cabelo para evitar que sejam apreendidos pelas peças móveis.
2. Sempre use óculos de protecção, máscara de protecção contra pó, protecção acústica, luvas e roupas de protecção apropriadas!
3. Observe que a ferramenta possa ser segurada seguramente durante a operação. Sempre cuide de ter uma posição segura.

4.2 Utilização da ferramenta e diligência

1. Depois de instalar o **MBX**® os acessórios como o sistema de alojamento e a cinta Bristle Blaster®, remova a chave para parafusos sextavados internos. **Assegure-se sempre** que a chave para parafusos sextavados internos seja removida antes de ligar a ferramenta.
2. Evitar a comutação inadvertida da ferramenta. **Nunca** carregue a ferramenta conectada com a sua mão na alavanca de arranque. Tenha em atenção que a alavanca de arranque quando ligada à alimentação eléctrica não é activada.
3. Tenha cuidado. Utilize a ferramenta cuidadosamente. Trabalhe com bom-senso.
4. Se sentir cansaço **nunca** opere esta ou qualquer outra ferramenta.
5. Ajuste a distância para evitar que pessoas sejam feridas por objectos lançados. Durante a operação, pessoas não deverão manter-se em frente ou ao lado do utilizador.
6. Mantenha a ferramenta cuidadosamente. Observe as instruções de troca de acessórios. **(Vide os capítulos 5 Colocação em funcionamento e 6.1 Manutenção).**
7. Em caso de não utilização, antes da manutenção e na troca de acessórios, desligue a ferramenta e desconecte-a da alimentação eléctrica.
8. Antes da substituição ou da inspecção de acessórios **MBX**®, como o sistema de alojamento e a cinta Bristle Blaster®, a ferramenta deverá ser desconectada da alimentação eléctrica. Não execute trabalhos de manutenção na ferramenta enquanto a ferramenta estiver conectada à alimentação eléctrica.
9. Nunca toque na cinta **MBX**® Bristle Blaster® enquanto a ferramenta estiver em operação.
10. Verifique os cabos eléctricos de conexão regularmente e substitua-os se estiverem danificados. Mantenha o punho vertical e o corpo da ferramenta secos, limpos e livres de óleo e gordura. **Uma caixa e/ou um punho suja/sujo podem causar acidentes.**
11. Utilize a ferramenta sempre com a voltagem prescrita. Uma voltagem divergente pode danificar a ferramenta ou causar ferimentos.
12. Mantenha as ferramentas e os acessórios limpos para obter um resultado de trabalho eficiente. Observe as instruções de manutenção para as ferramentas e a troca de acessórios. Controle os cabos eléctricos com regularidade e substitua-os caso se encontrem danificados. Limpe regularmente o ventilador com uma pistola de ar comprimido para garantir uma circulação de ar perfeita na máquina.

Informações mais detalhadas sobre a saúde e a segurança no trabalho constam nas páginas da Internet seguintes:

<http://europe.osha.eu.int> (Europa)

<http://www.osha.gov> (EUA)

4.3 Instruções de segurança particulares

1. Antes de cada emprego, verifique se há peças danificadas ou defeituosas na ferramenta ou outras condições que prejudiquem a operação da ferramenta. Nunca utilize a ferramenta se estiver danificada ou ajustada incorrectamente. Deixe um técnico de assistência autorizado manter ou substituir todos os dispositivos de protecção danificados, alavancas de arranque ou outras peças defeituosas, caso não seja indicado nada em contrário no presente manual. Nunca use ferramentas com uma alavanca de arranque defeituosa.
2. Use sargentos ou um torno de bancada para fixar as peças a trabalhar. Sempre use ambas as mãos para comandar a ferramenta.
3. **Só use a ferramenta com acessórios originais para MBX®, como sistema de alojamento e cinta Bristle Blaster®. A cinta MBX® Bristle Blaster® foi projectada particularmente para a utilização do MBX® Bristle Blaster® 3200X e, por isso, não deve ser usada com outros acessórios ou máquinas.**
4. Depois de trocar a cinta MBX® Bristle Blaster®, verifique a montagem correcta do sistema de alojamento.
5. Se a ferramenta for colocada em uma mesa de trabalho ou no chão, a placa com a escrita elíptica (oval) "MBX®" sempre deverá estar sempre virada para cima.
6. Se não utilizar a ferramenta, desligue-a da alimentação eléctrica e conserve-a num local seco e adequado, para evitar a utilização indevida e sem controlo por parte de pessoas não autorizadas.
7. Ao usar a ferramenta, sempre segure-a no corpo da ferramenta e no punho vertical.
8. Use a cinta MBX® Bristle Blaster® no sentido de trabalho correcto.
9. Ao tratar superfícies duras com a cinta MBX® Bristle Blaster® podem formar-se faíscas.
10. Nunca carregue ferramentas no cabo eléctrico. Proteja o cabo eléctrico contra calor, arestas vivas e atropelamento.
11. Se, de repente, tiver a impressão de que a ferramenta se encontra modificada (força de vibração) ou se ela emitir um outro ruído (altura do som), desligue imediatamente a ferramenta e verifique se os acessórios MBX®, como o sistema de alojamento, a cinta Bristle Blaster® estão danificados.

4.4 Segurança eléctrica

1. Ferramentas eléctricas **nunca** devem ficar à chuva. **Nunca** trabalhe com ferramentas eléctricas num ambiente húmido ou molhado. Mantenha o seu local de trabalho muito bem iluminado, para uma máxima visibilidade. Tenha em atenção para que **nunca** entre água na ferramenta eléctrica devido a um maior perigo de electrocussão.
2. Proteja-se contra electrocussão. Evite o contacto com superfícies ligadas à terra, como tubagens, instalações de aquecimento, rádio e arrefecimento.
3. Caso esteja a trabalhar com a ferramenta ao ar livre, utilize apenas extensões autorizadas para trabalhos no exterior, com a respectiva designação (vide página 10 Extensão).
4. Ao utilizar ferramentas eléctricas deve observar sempre todos os dispositivos de segurança básicos para evitar ferimentos devido à electrocussão, que podem colocar em perigo a sua vida e a de outros.

5. Colocação em funcionamento

Campo de aplicação:

Esta ferramenta destina-se à remoção de corrosão e revestimentos e à produção de um perfil superficial áspero (anchor profile), sob utilização de uma cinta Bristle Blaster® desenvolvida para tal fim.

1. Interrompa a alimentação eléctrica e fixe a cinta **MBX®** Bristle Blaster® 23 mm correctamente com o sistema de alojamento correspondente (observe o sentido de operação) no disco de leque previsto e no parafuso na ferramenta. **Vide a Fig. 1 e a Fig. 2**

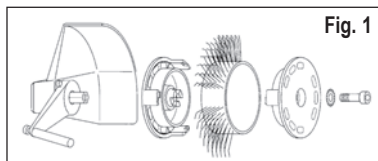


Fig. 1

2. Para a cinta **MBX®** Bristle Blaster® 23 mm aço inoxidável só use uma barra de aceleração **MBX®** 40 mm "aço inoxidável".

3. Antes de colocar a ficha da ferramenta numa tomada deve verificar a manipulação funcional do interruptor e a sua recolocação até à posição "AUS" (Desligado) pressionando a parte de trás do interruptor. Para colocar a ferramenta em funcionamento deve libertar a parte de trás do interruptor e deslizá-lo para a frente. Depois tem de libertar a parte frontal do interruptor para este poder engrenar. Para parar a ferramenta deve pressionar a parte de trás do interruptor. Depois o interruptor salta para a posição "AUS" (Desligado). Antes de inserir a ficha numa tomada deve verificar sempre que o interruptor não esteja colocado na posição "Ein" (Ligado).

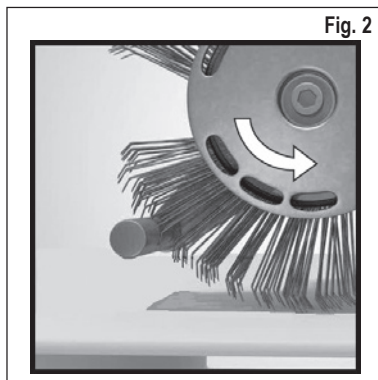


Fig. 2

4. Segure a ferramenta ao mesmo tempo no corpo da ferramenta e no punho vertical.

5. Para obter um performance melhor, observe que a barra de aceleração seja passada perto da superfície a tratar. Em caso de uma distância muito grande da barra de aceleração à superfície, o performance será reduzido consideravelmente. **Vide a Fig. 3.** A descrição detalhada do modo de trabalho do **MBX®** Bristle Blaster® consta no **DVD incluído no fornecimento ou em www.monti.de**

6. Só trabalhe com uma força de pressão mínima. Uma força de pressão muito forte reduz o performance.

7. Evite sempre a entrada de água na ferramenta.

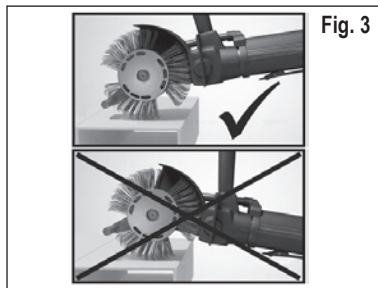


Fig. 3

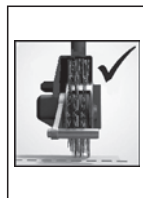
Sentido de trabalho correcto



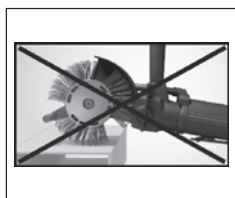
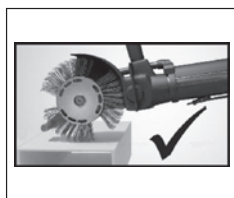
Menos pressão = período de aplicação maior e potência maior



Ter em atenção a correcta posição



Como segurar a máquina



Tratamento de ângulos



Se a ferramenta não funcionar correctamente, verifique o seguinte:

Está a utilizar uma cinta **MBX**® apropriada para a superfície a tratar? – Utilize a cinta **MBX**® mais apropriada.

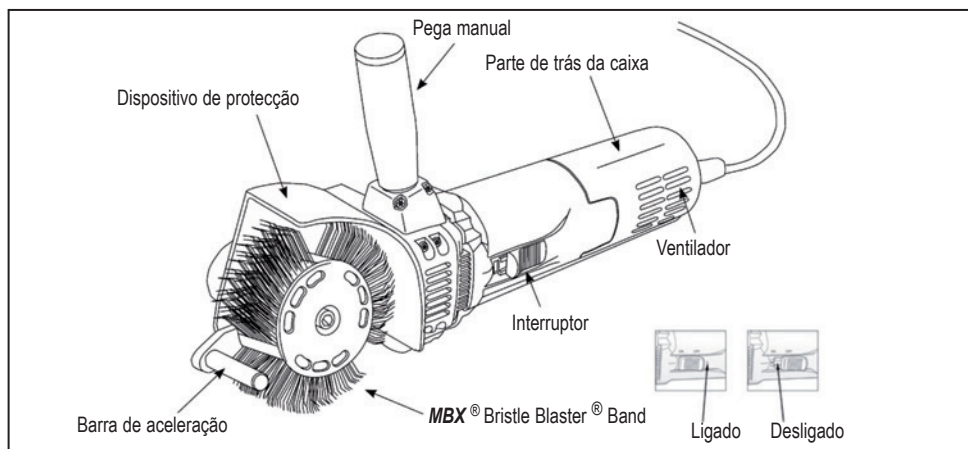
A ferramenta está a operar com o número de rotações prescrito? - Problemas com a ferramenta, vide o capítulo 8, Solução de erros.

Está a utilizar uma cinta **MBX**® no sentido de operação errado? - Ajuste a cinta de escova, de maneira a operar no sentido correcto (vide o capítulo 5, Colocação em funcionamento, Fig. 2).

A barra de aceleração **MBX**® apresenta sinais de desgaste? Verifique a barra de aceleração **MBX**® Beschleunigungsstab überprüfen. Em caso de desgaste rodar aprox. 45° ou substituir.

6. Dados técnicos

Descrição funcional



Dados técnicos

Modelo: **MBX®** Blaster® 3200X (A) • Volt/ Ampere: 240 V / 2,0A • (A) 120 V / 4,0A

Nº de rotações na marcha em vazio: 3200/min⁻¹ • Peso líquido: 2,3 kg • Cor do anel: cor-de-laranja

Informações sobre ruído e vibrações

O nível de ruído com avaliação-A do aparelho normalmente monta a:

Nível de pressão sonora 82 dB (A), nível de potência sonora 93 dB (A). **Use um protector de ouvidos!**

A aceleração avaliada é tipicamente de 2,8 m/s².

Advertência: Ambas as escovas de carvão devem ser substituídas em conjunto. Para reduzir o risco de ferimentos, electrocussão e danificações na ferramenta é importante que esta nunca fique submersa num líquido nem que qualquer líquido possa entrar na ferramenta a partir do exterior.



Volt Corrente alternada



Ampère



Caixa de isolamento duplo



RoHS

Caixa de isolamento duplo

O **MBX®** Bristle Blaster® 3200X tem uma caixa de isolamento duplo. Ferramentas com isolamento duplo são sempre fabricadas com duas camadas de protecção separadas para o isolamento eléctrico ou então com uma espessura de isolamento dupla entre o utilizador e a ferramenta eléctrica. Não é necessário que o **MBX®** Bristle Blaster® 3200X, que está equipado com este sistema de isolamento seja conectado a um cabo eléctrico ou uma tomada com as respectivas ligações à terra. Por isso, esta ferramenta está equipada com uma ficha que permite a utilização de cabos de extensão sem ligação obrigatória à terra. No entanto, o isolamento duplo não substitui as disposições de segurança normais que devem ser observadas na utilização desta ferramenta. Este isolamento tensiona dar uma segurança adicional para o proteger contra ferimentos causados por eventuais danos eléctricos no interior da ferramenta.

Cabo de extensão

Ferramentas com isolamento duplo apresentam um cabo de dois fios e podem ser utilizados com cabos de extensão de dois ou três fios. Utilize exclusivamente cabos de extensão revestidos. Se a extensão for utilizada ao ar livre, o cabo deve ser adequado para trabalhos no exterior. Todos os cabos marcados como aptos para serem usados ao ar livre, podem também ser utilizados para trabalhos no interior. Para ser seguro, o fio do cabo de extensão deve apresentar um diâmetro ou uma espessura correspondentes (AWG - American Wire Gauge) para proteger contra perda de energia ou sobreaquecimento. Caso esteja a utilizar mais do que um cabo de extensão, assegure-se de que os fios de cada cabo individual apresentam, pelo menos, o diâmetro mínimo requerido.

Antes de utilizar um cabo de extensão deve verificar se existem fios soltos ou sem isolamento bem como isolamentos danificados ou conexões de encaixe defeituosas. Deve realizar todas as reparações necessárias ou, se for preciso, substituir todo o cabo antes de o utilizar.

6.1 Manutenção

Advertência:

Tenha sempre em atenção de desligar e desconectar a ferramenta antes de realizar uma verificação ou manutenção.

Manutenção

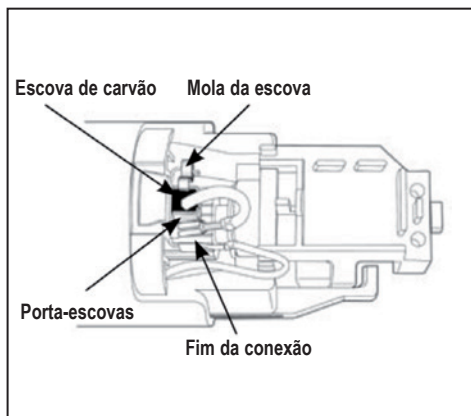
Apenas os técnicos especializados e formados para realizar reparações em ferramentas eléctricas e outros técnicos qualificados no sector de ferramentas devem manter esta ferramenta.

Limpeza

Após cada utilização deve soprar o pó da caixa do motor e, principalmente, do ventilador por meio de ar comprimido. Este procedimento de manutenção, regular e necessário, protege contra acumulações de resíduos de lixamento e poeira nas superfícies no interior da ferramenta, que reduzem a potência do motor e o arrefecimento pelo ventilador.

Substituir as escovas de carvão

1. Desaparafuse o parafuso na parte de trás da caixa e puxe esta parte da caixa para fora do corpo da máquina.
2. Retire o conector do terminal tipo "Faston" da tampa do porta-escovas.
3. Levante a parte superior do anel oscilante pressionando na parte superior das escovas de carvão. Para isto, utilize um alicate ou uma ferramenta parecida.
4. Remova as escovas de carvão usadas do porta-escovas e insira as novas.
5. Encaixe novamente o conector na tampa do porta-escovas.
6. Assegure-se de que ambas as escovas de carvão foram pressionadas de modo a passar os anéis oscilantes e que os conectores foram encaixados nas tampas.
7. Monte a parte de trás da caixa e fixe-a com o parafuso.



7. Instrução de serviço

1. Todos os trabalhos de manutenção na ferramenta deverão ser executados exclusivamente pelo pessoal da oficina qualificado ou pelo vendedor que lhe vendeu a ferramenta. Uma reparação ou manutenção efectuada por pessoal não qualificado pode causar feridas e/ou danificar a ferramenta.
2. Só utilize peças de reposição originais na manutenção da ferramenta. A utilização de peças não admitidas ou a inobservância das instruções de reparação levam à perda da garantia e causam um risco de feridas.

8. Solução de erros

Erro	Causa	Solução
Som anormal	Lubrificação insuficiente das peças mecânicas	Manutenção por um técnico qualificado
	Cinta ou outras peças da máquina defeituosas	Insira uma cinta nova / Manutenção por um técnico qualificado
Vibração forte da cinta em rotação	Fixação incorrecta do sistema de alojamento	Monte o sistema de alojamento novamente
	Corpo estranho emperrado entre o fuso e o sistema de alojamento	Remova o objecto e monte novamente
	Feche o sistema de alojamento	Utilize um sistema de alojamento novo
	Cinta defeituosa	Insira uma cinta nova
O sistema de alojamento desprende-se durante a operação	Parafuso não apertado ou disco de leque não utilizado	Utilize um disco de leque e aperte o parafuso
	Parafuso / disco de leque desgastado	Utilize um parafuso / um disco de leque novo



Certificado de conformidade

MONTI
Werkzeuge GmbH

Steinbruchweg 2b
53227 Bona • Germany

declaramos em responsabilidade exclusiva que o produto

MBX Máquina de polimento 3200X

ao qual o presente certificado se referencia, corresponde com as normas seguintes

DIN EN 60745-2-4

de acordo com as disposições das directivas

2006/42/EG, 2006/95/EG, 2004/108/EG

Monti Werkzeuge GmbH

Bonn, 17.03.2008 r.

Volker Jannaschk, Managing Director

Geachte klant !

Monti dankt u voor de aankoop van dit product en nodigt u uit deze gebruikshandleiding te lezen. Alle gegevens die u nodig heeft om dit apparaat op een correcte manier te gebruiken, staan in deze handleiding. Het is dus aangeraden deze volledig te lezen en de tips die hierin vermeld staan in acht te nemen. Gelieve het handboek zorgvuldig te bewaren zodat het niet beschadigd raakt. De inhoud van dit handboek kan gewijzigd worden zonder voorafgaande kennisgeving en zonder verdere verplichtingen, zodat aanpassingen en correcties in de reeds verstuurd exemplaren ingevoerd kunnen worden.

Kopiëren of vertalen van eender welk deel van dit handboek zonder schriftelijke toestemming van de fabrikant is verboden.

Inhoudsopgave

1. Verantwoordelijkheid van de eigenaar en/of gebruiker van het apparaat	74
2. Verpakking	74
3. Belangrijke veiligheidsinformatie en veiligheidstips	74
4. Werkzone	75
4.1 Persoonlijke veiligheid	75
4.2 Gebruik van het apparaat en verantwoordelijkheid	76
4.3 Bijzondere veiligheidsaanwijzingen	77
4.4 Elektrische veiligheid	77
5. Ingebruikname	78
6. Technische gegevens	80
6.1 Onderhoud	81
7. Serviceaanwijzing	82
8. Storingen verhelpen	83

1. Verantwoordelijkheid van de eigenaar en/of gebruiker van het apparaat

Deze gebruikshandleiding wordt met de **MBX® Bristle Blaster®** meegeleverd en moet altijd - ook bij verkoop - meegegeven worden. De eigenaar en/of gebruiker van de **MBX® Bristle Blaster®** moet met de gebruikshandleiding vertrouwd zijn vooraleer hij de **MBX® Bristle Blaster®** in gebruik neemt.

De fabrikant is niet aansprakelijk voor lichamelijk letsel of materiële schade die te wijten is aan ongeoorloofd of ondeskundig gebruik van de **MBX® Bristle Blaster®**.

2. Verpakking

Het verpakkingsmateriaal moet volgens de verordening van het betreffende land verwijderd worden.

3. Belangrijke veiligheidsinformatie en veiligheidstips

De wettelijke bepalingen ter voorkoming van ongevallen alsook de andere algemeen erkende veiligheidstechnische, arbeidsgeneeskundige regels en de voorschriften ter voorkoming van ongevallen voor gemotoriseerde werkmiddelen moeten in acht genomen worden. Ieder gebruik dat hieraan niet voldoet, geldt als niet-naleving van de bepalingen. De fabrikant is niet aansprakelijk voor schade die hieruit resulteert. De gebruikshandleiding wordt meegeleverd en moet bij herverkoop van de **MBX® Bristle Blaster®** aan de nieuwe eigenaar doorgegeven worden. Om een veilig gebruik te garanderen, moet ervoor gezorgd worden dat de **MBX® Bristle Blaster®** alleen door deskundig personeel bediend, onderhouden of hersteld wordt. Gekwalificeerd personeel zijn personen, die op basis van hun opleiding, ervaring, training, alsmede hun kennis van de betreffende normen, bepalingen, voorschriften ter voorkoming van ongevallen bevoegd of gemachtigd zijn om de betreffende vereiste werkzaamheden te verrichten en daarbij de mogelijke gevaren kunnen herkennen en vermijden.

De gebruiker moet ervoor zorgen dat de personen verantwoordelijk voor het gebruik, herstel en onderhoud, alsmede de inwerkingstelling, de gebruikshandleiding gelezen en begrepen hebben en deze steeds toepassen, om zo:

- gevaar voor het leven van de gebruiker en derden te voorkomen
- de gebruiksveiligheid van de **MBX® Bristle Blaster®** te garanderen en
- Uitval en schade aan het milieu door verkeerd gebruik uit te sluiten.

De verantwoordelijkheden bij de werkzaamheden moeten duidelijk vastgelegd en in acht genomen worden zodat onder het aspect veiligheid geen onduidelijke competenties ontstaan. De mechanische onderhoudswerken moeten in de voorgeschreven intervallen en omvang doorgevoerd worden.

Na de onderhoudswerkzaamheden moeten alle gedemonteerde veiligheidsvoorzieningen weer correct gemonteerd worden. De veiligheidsvoorzieningen en hun beschermende werking moeten voor ingebruikname van het apparaat door een deskundige gecontroleerd worden. Het demonteren, stilleggen en/of overbruggen van losgekoppelde beschermingsvoorzieningen (afdekking, beschermende bekledingen, startschakelaar, enz.) en/of veiligheidsvoorzieningen kan zware materiële schade of schade aan gezondheid veroorzaken en wordt daarom door de fabrikant ten strengste verboden!

Voor de **MBX® Bristle Blaster®** geeft de fabrikant garantie volgens de verkoop- en leveringsvoorwaarden.

De garantieclaim vervalt als:

- er schade door ondeskundige bediening ontstaat,
- herstellingen of ingrepen door niet-gemachtigde personen worden uitgevoerd,
- er toebehoren en reserveonderdelen gebruikt worden, die niet geschikt zijn voor de **MBX® Bristle Blaster®**.

Pannes moeten onmiddellijk gemeld worden. De **MBX® Bristle Blaster®** moet overeenkomstig gemarkeerd zijn. Defecten moeten onmiddellijk hersteld worden om de schade te beperken en de veiligheid van het apparaat niet in het gedrang te brengen. Bij niet-naleving vervalt de garantieclaim.

4. Werkzone

1. De werkzone schoon houden. Als er gewerkt wordt aan een werkzone of werkbank waar men zich niet vrij kan bewegen, bestaat er gevaar voor lichamelijk letsel.
2. Sta nooit toe dat kinderen, onbevoegde personen of personen zonder veiligheidsbril en andere beschermingsuitrusting de werkzone betreden.
3. Het apparaat mag alleen gebruikt worden in een goed verluchte werkzone. Werk met dit werktuig **nooit** in de buurt van ontvlambare vloeistoffen of gassen. De motor van dit werktuig kan vonken afgeven, en vonken kunnen brand veroorzaken.



4.1 Persoonlijke veiligheid

1. Draag geschikte kleding. **Nooit** loszittende kleding of loshangende sieraden of andere kledingstukken dragen die meegenomen kunnen worden door de bewegende onderdelen. Draag handschoenen en slipvast schoeisel. Lange haren moeten beschermd worden met een haarband of een haarnetje om te voorkomen dat ze vast komen te zitten in bewegende onderdelen.
2. Draag steeds een veiligheidsbril, stofmasker, handschoenen en geschikte beschermkledij!
3. Het apparaat moet tijdens het gebruik goed vastgehouden worden. De gebruiker moet steeds stevig en stabiel staan.

4.2 Gebruik van het apparaat en verantwoordelijkheid

1. Verwijder de inbussleutel na installatie van de **MBX®**-toebehoren zoals opnemingsstelsel en Bristle Blaster®-band. **Controleer steeds** of de inbussleutel verwijderd is alvorens het apparaat in te schakelen.
2. Zorg ervoor dat het apparaat niet onbedoeld ingeschakeld kan worden. Draag het apparaat **nooit** met uw hand aan de startschakelaar terwijl het aangesloten is. Pas op dat u de startschakelaar niet indrukt als u het apparaat aansluit aan de stroomvoorziening.
3. Voorzichtigheid is geboden! Ga steeds omzichtig met het apparaat om. Gebruik uw gezond verstand.
4. Bedien dit apparaat, of enig ander apparaat, **nooit** als u moe bent.
5. Houd voldoende afstand zodat er geen personen verwond kunnen worden door weggeslingerde objecten. Tijdens gebruik van het apparaat mogen geen personen zich voor of naast de gebruiker bevinden.
6. Onderhoud het apparaat zorgvuldig. Houd u aan de aanwijzingen voor het smeren en het vervangen van toebehoren. **(zie hoofdstuk 5 Gebruiknaam en 6.1 Onderhoud).**
7. Bij niet-gebruik, voorafgaand aan het onderhoud en het wisselen van toebehoren, schakel het apparaat uit en koppel het los van de stroomvoorziening.
8. Voor vervanging of inspectie van van **MBX®**-toebehoren, zoals opnemingsstelsel en Bristle Blaster® band, moet het apparaat losgekoppeld worden van de stroomvoorziening. Voer geen onderhoudswerkzaamheden aan het apparaat uit, zolang het apparaat aangesloten is op de stroomvoorziening.
9. **MBX®** Bristle Blaster®-band nooit aanraken als het apparaat in gebruik is.
10. Elektrische aansluitingen moeten regelmatig gecontroleerd worden en moeten vervangen worden indien ze beschadigd zijn. De verticale greep en de behuizing van het apparaat droog, schoon en vrij van olie en vet houden. **Een verontreinigde behuizing en/of handgreep kan tot ongevallen leiden.**
11. Gebruik het apparaat steeds aan het voorgeschreven voltage. Een afwijkend voltage kan het apparaat beschadigen of lichamelijk letsel veroorzaken.
12. Houd apparaten en toebehoren proper om een zo goed mogelijk resultaat te bekomen. Volg de onderhouds- en vervangingsaanwijzingen van het apparaat en toebehoren. Controleer de elektrische kabels regelmatig en vervang deze als deze beschadigd zijn. Reinig de ventilator regelmatig met een luchtdrukpistool om een probleemloze luchtcirculatie in het apparaat te verzekeren.

Meer informatie over arbeidsgezondheid en -veiligheid vindt u op de volgende websites:

<http://europe.osha.eu.int> (Europe)

<http://www.osha.gov> (USA)

4.3 Bijzondere veiligheidsaanwijzingen

1. Voor elk gebruik moet het apparaat gecontroleerd worden op beschadigde en defecte onderdelen, of andere omstandigheden die de werking van het apparaat negatief kunnen beïnvloeden. Gebruik het apparaat nooit als het beschadigd of verkeerd ingesteld is. Alle beschadigde veiligheidsvoorzieningen, startschakelaars of andere defecte onderdelen moeten gerepareerd of vervangen worden door een bevoegde onderhoudstechnicus, tenzij anders voorgeschreven in deze handleiding. Gebruik het apparaat nooit als de startschakelaar defect is.
2. Gebruik een bankklem of bankschroef om de werkstukken stevig vast te zetten. Houd het apparaat steeds vast met beide handen.
3. **Gebruik het apparaat alleen met originele MBX®-toebehoren zoals het opnemingsstelsel en Bristle Blaster®-band. De MBX® Bristle Blaster®-band is speciaal voor de MBX® Bristle Blaster® 3200X ontworpen en mag dan ook niet samen met andere toebehoren en andere machines worden ingezet.**
4. Test na vervanging van de MBX® Bristle Blaster®-band het opnemingsstelsel op correcte montage.
5. Als het apparaat wordt weggelegd op een werktafel of op de vloer, moet het plaatje met het elliptische (ovalen) opschrift "MBX®" steeds naar boven wijzen.
6. Als het apparaat niet gebruikt wordt, moet het losgekoppeld worden van de stroomvoorziening en op een geschikte plaats opgeborgen worden om te voorkomen dat het gebruikt wordt door onbevoegde personen in afwezigheid van de gemachtigde operator.
7. Het apparaat moet tijdens het gebruik steeds aan de behuizing en de verticale greep vastgehouden worden.
8. Gebruik de MBX® Bristle Blaster®-band in de correcte werkrichting.
9. Bij het bewerken van harde oppervlakken met de MBX® Bristle Blaster®-band kunnen vonken ontstaan.
10. Houd het apparaat nooit vast aan de kabel. Bescherm de kabel voor warmte, scherpe kanten en zorg ervoor dat deze niet kan doorgesneden worden.
11. Als het apparaat plots anders aanvoelt (trillingssterkte) of een ander geluid (toonhoogte) produceert, moet het onmiddellijk uitgeschakeld worden en moet er nagegaan worden of het MBX®-toebehoren, zoals het opnemingsstelsel, de Bristle Blaster®-band, niet beschadigd zijn.

4.4 Elektrische veiligheid

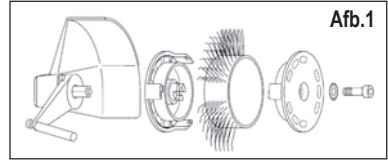
1. Stel het elektrisch apparaat **nooit** bloot aan de regen. Werk met elektrische apparaten **nooit** in een vochtige of natte omgeving. Verlicht uw werkplaats om maximaal zicht te garanderen. Zorg ervoor dat er **nooit** water in het elektrische apparaat geraakt omdat dit het gevaar op elektrische schokken verhoogt.
2. Neem maatregelen om uzelf tegen een elektrische schok te beschermen. Vermijd contact met geaarde oppervlakken zoals pijpleidingen, radiatoren, radioinstallaties en koelinstallaties.
3. Als u met het apparaat in de open lucht werkt, gebruik dan enkel verlengkabels die het werken in de open lucht toelaten en die zo gekenmerkt zijn (zie blz. 10 verlengkabels).
4. Als u elektrische apparaten gebruikt, houd u dan altijd aan alle fundamentele veiligheidsvoorschriften om verwondingen door elektrische schokken te vermijden die uw leven en dat van anderen in gevaar kunnen brengen.

5. Ingebruikname

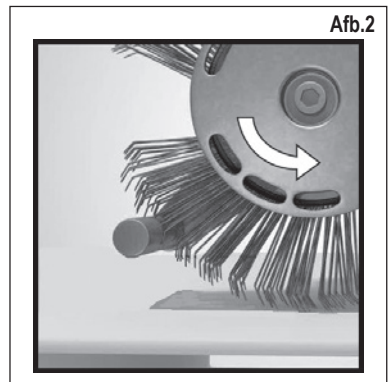
Toepassingsgebied:

Dit apparaat dient voor de verwijdering van corrosie en coatings en voor het voortbrengen van een ruw oppervlakte-profiel (anchor profile) door gebruik van een speciaal daarvoor ontwikkelde Bristle Blaster®-band.

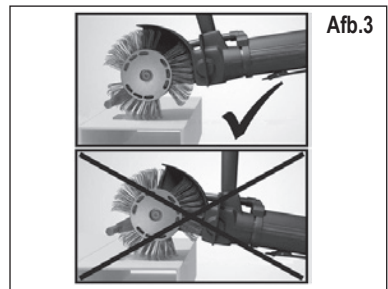
- Onderbreek de stroomvoorziening en bevestig daarna de **MBX®** Bristle Blaster®-band 23 mm zoals voorgeschreven met het overeenstemmende opnemingsysteem (let op looprichting) en de daarvoor voorziene tandveerring en schroef aan het apparaat. **Zie afb.1 en afb. 2**
- Gebruik voor de **MBX®** Bristle Blaster®-band 23 mm roestvrij staal alleen de **MBX®** versnellingsstaaf 40 mm "roestvrij staal".
- Voor u het apparaat in het stopcontact steekt, moet u controleren of de schakelaar overeenkomstig schakelt en in de "UIT"-positie terugkeert wanneer u het achterste gedeelte van de schakelaar indrukt. Om het apparaat te starten, moet u het achterste deel van de schakelaar vrijmaken en hem naar voren schuiven. Dan moet u het voorste deel van de schakelaar vrijmaken, zodat hij vastklikt. Om het apparaat te stoppen, moet u het achterste deel van de schakelaar indrukken. De schakelaar springt dan in de "UIT"-positie. Vooraleer u het apparaat in het stopcontact steekt, moet u zich ervan vergewissen dat de schakelaar zich niet in de "AAN"-positie bevindt.
- Het apparaat moet tegelijkertijd aan de behuizing en aan de verticale greep vastgehouden worden.
- Om de beste prestaties te verkrijgen, moet u erop letten dat de versnellingsstaaf dicht over het te bewerken oppervlak gaat. Als de versnellingsstaaf te ver verwijderd is van het oppervlak, nemen de prestaties merkbaar af. **Zie afb. 3** Een uitvoerige beschrijving van de werkwijze van de **MBX®** Bristle Blaster® is te vinden op de **DVD die werd meegeleverd of op www.monti.de**
- Druk het apparaat slechts met minimale kracht op het oppervlak. Als u te hard drukt, nemen de prestaties af.
- Vermijd in alle omstandigheden dat er water in het apparaat komt.



Afb.1



Afb.2



Afb.3

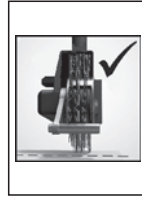
Correcte werkrichting



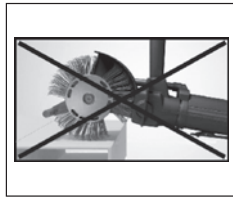
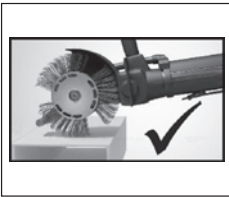
Weinig kracht gebruiken = langere levensduur en betere prestaties



Neem een correcte werkpositie in acht!



Houding van de machine



Hoekbewerking



Als het apparaat niet perfect werkt, moet het volgende gecontroleerd worden:

Gebruikt u een aangepaste **MBX**®-band voor het te bewerken oppervlak? – Gebruik de **MBX**®-band die het best geschikt is.

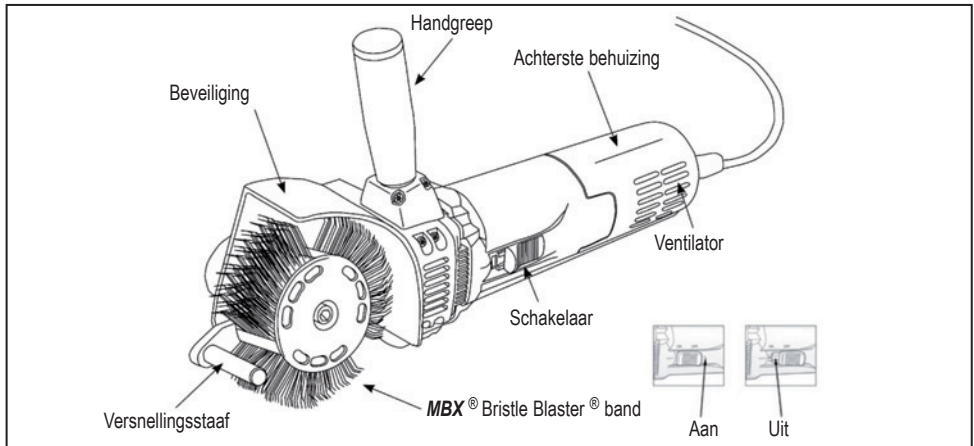
Werkt het apparaat met het voorgeschreven toerental? -- Voor problemen met het apparaat, zie hoofdstuk 8, fouten oplossen.

Gebruikt u de **MBX**®-band in de verkeerde looprichting? – Breng de borstelriem zo aan dat hij in de voorgeschreven richting draait. (zie hoofdstuk 5, ingebruikname, afb.2).

Vertoont de **MBX**®-versnellingsstaaf sporen van slijtage? Controleer de **MBX**®-versnellingsstaaf. Indien deze versleten is, moet deze ca. 45° gedraaid of vervangen worden.

6. Technische gegevens

Functiebeschrijving



Technische gegevens

Model: **MBX®** Blaster® 3200X (A) • Volt/ ampère: 240 V / 2.0A • (A) 120 V / 4.0A
 Leeglooptoerental: 3200 min⁻¹ • Nettogewicht: 2,3 kg • Kleur van de ring: Oranje

Informatie over geluid en trillingen

Het A-gewogen geluidsniveau van het apparaat bedraagt doorgaans:
 geluidsdrukkniveau 82 dB (A), geluidsniveau 93 dB (A). **Oorbeschermers dragen!**
 De vastgestelde versnelling bedraagt typisch 2,8 m/sec².

Waarschuwing: Beide borstels moeten samen vervangen worden. Om het risico op verwondingen, elektrische schokken en beschadigingen aan het apparaat te beperken, is het belangrijk dat u het apparaat nooit in vloeistof onderdompelt en dat vloeibare stoffen nooit van buitenaf in het apparaat kunnen komen.

V~ Volt wisselstroom

A Ampère

☐ Geïsoleerde behuizing

⚡ RoHS

Geïsoleerde behuizing

De **MBX®** Bristle Blaster® 3200X heeft een geïsoleerde behuizing. Geïsoleerde apparaten worden gewoonlijk vervaardigd met twee van elkaar gescheiden beschermlagen voor de elektrische isolatie, ofwel met een dubbele isolatiebreedte tussen de gebruiker en het elektrische apparaat. De **MBX®** Bristle Blaster® 3200X, die met dit isolatiesysteem is uitgerust, moet niet in een geaarde elektrische kabel of een geaard stopcontact gestoken worden. Daarom is dit apparaat uitgerust met een stekker, die het mogelijk maakt verlengkabels te gebruiken zonder dat deze geaard moeten worden. De dubbele isolatie vervangt echter niet de gangbare veiligheidsvoorschriften die u moet volgen wanneer u dit apparaat gebruikt. De isolatie werd bedacht als een extra veiligheid om u te beschermen tegen verwondingen bij mogelijke elektrische schade binnen het apparaat.

Verlengkabel

Dubbelgeïsoleerde apparaten hebben kabels met dubbele draad en kunnen gebruikt worden met verlengkabels met dubbele of driedubbele draad. Gebruik uitsluitend ommantelde verlengkabels. Als de verlenging in de open lucht gebruikt wordt, moet de kabel geschikt zijn voor werk in de open lucht. Elke kabel die geschikt is voor gebruik buitenshuis, kan ook gebruikt worden voor binnenshuis. Een verlengkabel moet voor de veiligheid een overeenstemmende draaddiameter of een overeenstemmende draaddikte (AWG - America Wire Gauge) hebben om energieverlies en overhitting tegen te gaan. Indien u meer dan één verlengkabel gebruikt, wees er dan zeker van dat elke kabel minstens de vereiste minimale draaddiameter heeft.

Vooraleer u een verlengkabel gebruikt, moet u hem testen op losse of openliggende draden, alsook op beschadigde isolatie en defecte contactverbindingen. Voer alle noodzakelijke herstellingen uit of vervang indien nodig de kabel volledig voor gebruik.

6.1 Onderhoud

Waarschuwing:

Let er steeds op dat het apparaat uitgeschakeld is en niet meer aangesloten is, vooraleer u een controle of onderhoud uitvoert.

Onderhoud

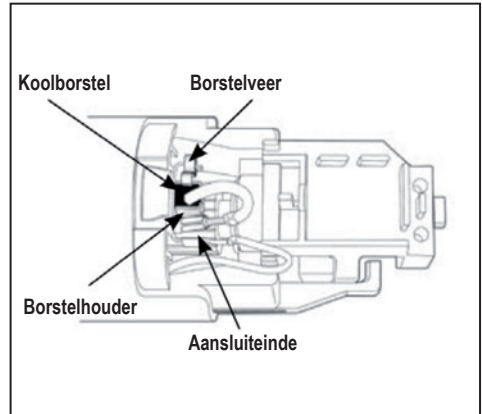
Dit apparaat mag enkel onderhouden worden door opgeleide reparatiespecialisten in elektronische apparaten of ander gekwalificeerd personeel voor werkmiddelen.

Schoonmaken

Maak de motorbehuizing na ieder gebruik schoon en blaas vooral het stof uit de ventilator met druklucht. Deze noodzakelijke werkwijze van regelmatig onderhoud verhindert dat restjes en stof zich vastzetten binnen in het apparaat en zo de prestatie van de motor en de koeling door de ventilator verminderen.

Vervanging van de koolborstels

1. Draai de schroeven van de achterste behuizing los en trek de achterste behuizing van de machine naar omlaag.
2. Trek de stekker uit de "Faston" -klem van de klep voor de borstelhouder.
3. Hef het bovenste deel van de borstelring door op het bovenste deel van de koolborstel te drukken. Gebruik daarbij een tang of gelijkaardig middel.
4. Neem de gebruikte koolborstels uit de borstelhouder en zet er nieuwe borstels in.
5. Steek de stekker terug in de klep van de borstelhouder.
6. Zorg ervoor dat beide koolborstels door de borstelringen gedrukt worden en dat de stekkers in de kleppen zit.
7. Bevestig de achterste behuizing met de schroef.



7. Serviceaanwijzing

1. Alle onderhoudswerkzaamheden aan het apparaat mogen uitsluitend uitgevoerd worden door gekwalificeerd personeel of de handelaar bij wie u het apparaat gekocht hebt. Reparatie of onderhoud door niet-gekwalificeerd personeel kan leiden tot verwondingen en/of beschadiging van het apparaat.
2. Bij het onderhoud van dit apparaat mogen alleen originele reserveonderdelen gebruikt worden. Bij gebruik van niet-erkende onderdelen of niet-naleving van de onderhoudsvoorschriften vervalt de garantie en bestaat er gevaar voor verwondingen.

8. Storingen verhelpen

Probleem	Oorzaak	Oplossing
Abnormale toon	Mechanische delen niet voldoende gesmeerd	Onderhoud door gekwalificeerd technicus
	Band of andere machineonderdelen defect	Vervang de band / onderhoud door gekwalificeerd technicus
Roterende borstelriem trilt sterk	Opnemingsstelsel niet naar behoren bevestigd	Opnamesysteem opnieuw monteren
	Vreemd voorwerp klem tussen spil en opnamesysteem	Voorwerp verwijderen en opnieuw monteren
	Opnamesysteem versleten	Nieuw opnamesysteem gebruiken
	Band defect	Vervang de band
Opnamesysteem komt los tijdens gebruik	Schroeven zitten niet vast of geen tandveerring gebruikt	Draai de schroeven vast en gebruik een tandveerring
	Schroeven / tandveerring is versleten	Gebruik een nieuwe schroef/tandveerring



Conformiteitsverklaring

MONTI
Werkzeuge GmbH

Steinbruchweg 2b
53227 Bonn • Germany

verklaren als enige verantwoordelijke dat het product

MBX Borstelmaschine 3200X

waarop deze verklaring betrekking heeft, aan de volgende normen voldoet

DIN EN 60745-2-4

volgens de bepalingen van de Richtlijnen

2006/42/EG, 2006/95/EG, 2004/108/EG

Monti Werkzeuge GmbH

Bonn, 17.03.2008

A handwritten signature in blue ink, appearing to read 'Volker Jannaschk', is written over a light blue horizontal line.

Volker Jannaschk, Managing Director

Kære kunde!

Monti takker, fordi du har købt et af vore produkter og opfordrer dig venligst til, at du tager dig den fornødne tid til at læse betjeningsvejledningen ordentligt igennem. Al information, som er nødvendig for at kunne omgå værktøjet fagmæssigt korrekt, er indeholdt i denne betjeningsvejledning. Det anbefales således kraftigt at læse vejledningen og følge samtlige anvisninger. Opbevar vejledningen på en sådan måde, at den ikke bliver beskadiget. Vejledningens indhold kan ændres uden forudgående besked og uden yderligere forpligtelser, således at ændringer og forbedringer kan optages i de allerede sendte kopier.

Kopiering eller oversættelse af vejledningen eller dele heraf er ikke tilladt uden producentens forudgående skriftlige samtykke.

INDHOLDSFORTEGNELSE

1. Ejerens/Brugerens ansvar	86
2. Emballage	86
3. Vigtige sikkerhedsoplysninger og -anvisninger.....	86
4. Arbejdsområde.....	87
4.1 Personlig sikkerhed	87
4.2 Værktøjsindsats og omhyggelig adfærd.....	88
4.3 Særlige sikkerhedsanvisninger.....	89
4.4 Elektrisk sikkerhed.....	89
5. Ibrugtagning.....	90
6. Tekniske specifikationer	92
6.1 Vedligeholdelse.....	93
7. Service-info	94
8. Fejlafhjælpning.....	95

1. Ejerens/Brugerens ansvar

Denne betjeningsvejledning følger med **MBX® Bristle Blaster®** og skal altid ledsage denne, også ved et eventuelt videresalg. Ejeren og/eller brugeren af **MBX® Bristle Blaster®** skal være fortrolig med anvisningerne, inden **MBX® Bristle Blaster®** tages i brug.

Producenten hæfter ikke for person- og tingsskade, der er følge af utilladelig eller usagkyndig brug af **MBX® Bristle Blaster®**.

2. Emballage

Emballagen skal bortskaffes ifølge gældende miljøforskrifter.

3. Vigtige sikkerhedsoplysninger og -anvisninger

Lovmæssige sikkerhedsbestemmelser og øvrige almindeligt anerkendte sikkerhedstekniske og arbejdsmedicinske regler samt sikkerhedsbestemmelser gældende for kraftdrevne arbejdsredskaber skal overholdes. Enhver brug af værktøjet, som overskrider disse rammer, betragtes som misbrug. Producenten fraskriver sig ethvert ansvar for skader, der måtte følge af misbrug. Betjeningsvejledningen hører med som en integreret del af den samlede levering og skal gives videre til den nye ejer i tilfælde af, at **MBX® Bristle Blaster®** videresælges. For at garantere en sikker drift er betjening, vedligeholdelse og reparation af **MBX® Bristle Blaster®** forbeholdt faguddannet personale. Kvalificeret personale er personer, som på baggrund af deres uddannelse, erfaring og specifik skoling samt kendskab til relevante normer, forskrifter og sikkerhedsbestemmelser er beføjede til at udføre det pågældende arbejde, og som er i stand til at erkende og imødegå potentielle farer.

Ejeren skal sikre sig, at personer, der er beskæftigede med drift, pleje, vedligeholdelse og reparation, har læst og forstået betjeningsvejledningen og følger samtlige anvisninger, således at:

- der ikke er nogen fare for brugerens og tredjemands liv og helbred
- **MBX® Bristle Blaster s®** driftssikkerhed opretholdes og
- driftsudfald og miljøpåvirkninger som følge af forkert håndtering undgås.

Ansvarsområderne ved de forskellige arbejder skal være klart fastlagt og skal respekteres, således at der ikke opstår tvivl om kompetencer til fare for sikkerheden. De mekaniske vedligeholdelsesarbejder skal udføres med de foreskrevne intervaller og i det foreskrevne omfang.

Efter reparationsarbejder skal alle afmonterede beskyttelsesanordninger genmonteres korrekt. Beskyttelsesanordningerne og deres sikkerhedsvirkning skal efterprøves af en sagkyndig, inden værktøjet tages i brug. Afmontering, frakobling og / eller kortslutning af separerende beskyttelsesanordninger (afdækninger, beskyttelsesbeklædninger, startkontakt, etc.) og/eller sikkerhedsmekanismer kan have alvorlige helbredsmæssige eller materielle skader til følge og forbydes udtrykkeligt af producenten!

På **MBX® Bristle Blaster®** yder producenten garanti i henhold til salgs- og leveringsbetingelserne.

Garantien mister sin gyldighed i følgende tilfælde:

- Skader forårsaget af usagkyndig betjening
- Reparation eller indgreb foretaget af ubeføjede personer
- Brug af tilbehør og reservedele, som ikke passer til **MBX®** Bristle Blaster®.

Nedbrud skal anmeldes, umiddelbart efter at det er konstateret. **MBX®** Bristle Blaster® skal markeres i overensstemmelse hermed. Defekter skal udbedres med det samme, så skadesomfanget holdes nede og værktøjets sikkerhed ikke forringes. I modsat fald mister garantien sin gyldighed.

4. Arbejdsområde

1. Hold arbejdsområdet rent. Blokerede arbejdsområder og arbejdsbænke indebærer en fare for personskade.
2. Tillad aldrig børn, uvedkommende personer eller personer uden sikkerhedsbriller og andet sikkerhedsudstyr at betræde arbejdsområdet.
3. Værktøjet må kun benyttes i arbejdsområder med god ventilation. Dette værktøj må **aldrig** benyttes i nærheden af brændbare væsker eller gasser. Værktøjets motor kan slå gnister, og gnister kan starte en brand.



4.1 Personlig sikkerhed

1. Bær egnet beskyttelsesbeklædning. Bær **aldrig** vidt, fyldigt tøj eller smykker eller andre beklædningsgenstande, som kan blive trukket ind i bevægelige dele. Bær handsker og skridsikket fodtøj. Langt hår skal holdes sammen med pandebånd eller håret, så det ikke kan blive trukket ind i bevægelige dele.
2. Bær altid sikkerhedsbriller, støvmaske, høreværn, handsker og egnet beskyttelsesbeklædning!
3. Værktøjet skal hele tiden kunne holdes sikkert under arbejdet. Sørg for hele tiden at stå godt fast med en god balance.

4.2 Værktøjsindsats og omhyggelig adfærd

1. Unbrakonøgle skal fjernes efter installering af **MBX**® tilbehør, såsom holdesystem og Bristle Blaster® bånd. **Forvis dig altid om**, at unbrakonøglen er blevet fjernet, inden værktøjet sluttes til.
2. Undgå utilsigtet tilslutning af værktøjet. **Bæraldrig** det tilsluttede værktøj med hånden på startkontakten. Sørg for, at startkontakten ikke bliver aktiveret, når værktøjet sluttes til elnettet.
3. Vær omhyggelig. Omgå værktøjet med forsigtighed. Brug din sunde fornuft.
4. Arbejd **aldrig** med dette eller andet værktøj, hvis du er træt.
5. Hold afstand, således at personer ikke kan komme til skade, hvis en genstand skulle blive slynget ud. Personer må ikke opholde sig foran eller ved siden af brugeren, mens værktøjet er i drift.
6. Vedligehold værktøjet omhyggeligt. Følg anvisningerne om udskiftning af tilbehør. **(Se kapitel 5 Ibrugtagning og 6.1 Vedligeholdelse).**
7. Når værktøjet ikke benyttes, før vedligeholdelse og ved skift af tilbehør, skal værktøjet slukkes og kobles fra elnettet.
8. Før udskiftning eller inspektion af **MBX**® tilbehør, såsom holdesystem og Bristle Blaster® bånd, skal værktøjet kobles fra elnettet. Udfør ingen vedligeholdelsesarbejder på værktøjet, så længe det er koblet til elnettet.
9. **MBX**® Bristle Blaster® båndet må ikke berøres, mens værktøjet er i drift.
10. Elektriske tilslutningsledninger skal kontrolleres regelmæssigt og udskiftes i tilfælde af beskadigelse. Hold det lodrette håndtag og værktøjskroppen tør, ren og fri for olie og fedt. **Et urent hus og/eller håndtag kan forårsage ulykker.**
11. Benyt altid værktøjet med den foreskrevne spænding. Afvigende spænding kan resultere i beskadigelse af værktøjet eller personskade.
12. Sørg for, at holde værktøj og tilbehør rent, for at sikre effektive arbejdsresultater. Følg anvisningerne om vedligeholdelse af værktøjet og udskiftning af tilbehør. Kontrollér regelmæssigt de elektriske kabler, og udskift dem, hvis de er beskadigede. Rengør regelmæssigt ventilatoren med en lufttryksrensner, for at sikre en jævn luftcirkulation i maskinen.

Yderligere information om sundhed og sikkerhed i arbejdet fås på følgende websider:

<http://europe.osha.eu.int> (Europe)

<http://www.osha.gov> (USA)

4.3 Særlige sikkerhedsanvisninger

1. Hver gang før brug skal værktøjet kontrolleres for beskadigede og defekte dele eller andre forhold, der kan indvirke negativt på værktøjets drift. Brug aldrig værktøjet, hvis det er beskadiget eller forkert indstillet. Alle beskadigede beskyttelsesanordninger, startkontakt eller øvrige defekte dele, skal istandsættes eller udskiftes af en autoriseret servicetekniker, med mindre andet fremgår af nærværende vejledning. Brug aldrig værktøjet med defekt startkontakt.
2. Til sikring af arbejdsemnerne anvendes skruetvinger eller skruestik. Betjen altid værktøjet med begge hænder.
3. **Brug kun værktøjet med originalt MBX® tilbehør, såsom holdesystem og Bristle Blaster® bånd. MBX® Bristle Blaster® båndet er specielt konciperet til anvendelse af MBX® Bristle Blaster® 3200X og må derfor ikke anvendes sammen med andet tilbehør og andre maskiner.**
4. Kontroller, efter at MBX® Bristle Blaster® båndet er blevet udskiftet, at holdesystemet er monteret rigtigt.
5. Når værktøjet henlægges på et arbejdsbord eller på gulvet, skal det ovale skilt med påskriften „MBX®“ vende opad.
6. Når værktøjet ikke benyttes, skal det kobles fra elnettet og opbevares et tørt og egnet sted for at forhindre, at det tages i brug af uvedkommende personer uden tilstedeværelse af kvalificeret person.
7. Under brugen holdes værktøjet fast på værktøjskroppen og med det lodrette håndtag.
8. MBX® Bristle Blaster® båndet skal anvendes i den rigtige arbejdsretning.
9. MBX® Bristle Blaster® båndet kan frembringe gnister ved bearbejdning af hårde overflader.
10. Bær aldrig værktøjet i kablet. Beskyt kablet mod varme, skarpe kanter og mod at blive kørt over.
11. Hvis værktøjet pludseligt føles anderledes (vibrationskraft) eller afgiver en fremmed lyd (tonehøjde), skal det slukkes med det samme, og MBX® tilbehør, såsom holdesystem, Bristle Blaster® bånd, efterses for skader.

4.4 Elektrisk sikkerhed

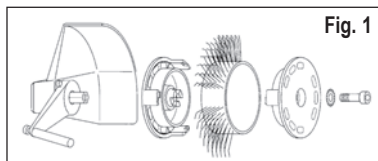
1. Udsæt aldrig elektrisk værktøj for regn. Arbej **aldrig** med elektrisk værktøj i fugtige eller våde omgivelser. Sørg for, at din arbejdsplads er godt belyst til sikring af optimal sigtbarhed. Sørg for, at der **aldrig** trænger vand ind i det elektriske værktøj, da det øger risikoen for elektrisk stød.
2. Træf beskyttelsesforanstaltninger mod elektrisk stød. Undgå kontakt med jordede overflader, så som rørledninger, varmeaggregater, radiosystem og køleanlæg.
3. Når værktøjet anvendes udendørs, må der kun anvendes forlængerledninger, der er godkendte og mærkede til udendørs brug (se side 10 Forlængerledning).
4. Når der arbejdes med elektrisk værktøj, skal alle grundlæggende sikkerhedsforholdsregler overholdes, dermed personskade på grund af elektrisk stød, der bringer bruger og tredjemand i fare, undgås.

5. Ibrugtagning

Anvendelsesområde:

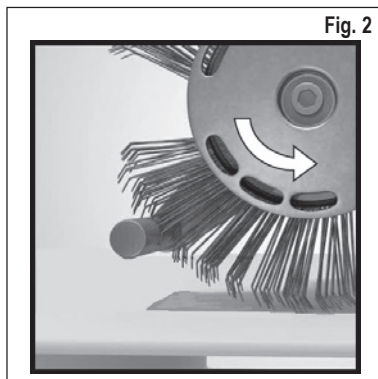
Dette værktøj tjener til fjernelse af korrosion og belægninger og til frembringelse af en ru overfladeprofil (anchor profile) under anvendelse af et specielt udviklet Bristle Blaster® bånd.

1. Afbryd strømforsyningen, og fastgør derefter **MBX®** Bristle Blaster® bånd 23 mm korrekt til værktøjet med holdesystemet (bemærk omløbsretning) og den dertil indrettede stjernefjederskive og skruer. **Se fig. 1 og fig. 2**



2. Til **MBX®** Bristle Blaster® bånd 23 mm ædelstål må kun anvendes **MBX®** accelerationsstav 40 mm „ædelstål“.

3. Inden værktøjet tilsluttes en stikkontakt, skal det kontrolleres, at kontakten virker som den skal og går tilbage i "FRA"-positionen, når der trykkes på den bagerste del af kontakten. For at starte værktøjet skal trykket fjernes fra den bagerste del af kontakten ved at skubbe kontakten fremad. Derefter skal trykket fjernes fra den forreste del af kontakten, så den går i indgreb. For at standse værktøjet skal der trykkes på den bagerste del af kontakten. Kontakten springer dermed i "FRA"-positionen. Kontrollér altid at kontakten ikke er i "TIL"-positionen, inden værktøjet tilsluttes til stikkontakten.

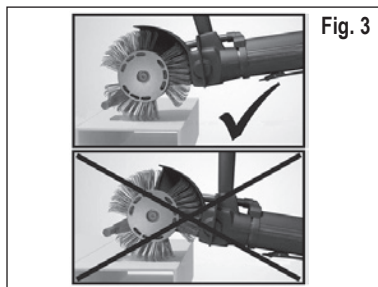


4. Værktøjet holdes fast ved at tage fat på værkøjskroppen og det lodrette håndtag samtidigt.

5. For at opnå optimal effekt skal accelerationsstaven føres tæt hen over overfladen. Er accelerationsstavens afstand til overfladen for stor, aftager effekten mærkbart. **Se fig. 3.** En nærmere beskrivelse af arbejdsmåden for **MBX®** Bristle Blaster® følger af **den tilhørende DVD, eller se www.monti.de**.

6. Arbejd kun med minimalt presstryk. Et for kraftigt presstryk vil hæmme effekten.

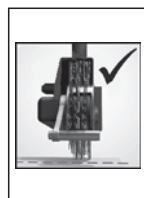
7. Undgå under alle omstændigheder, at der trænger vand ind i værktøjet.



Rigtig arbejdsretning

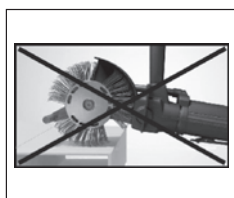
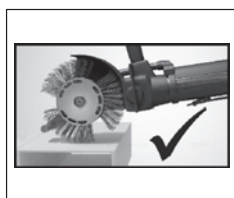
Mindre pressetryk = længere standtid og højere ydelse

Rigtig arbejdsposition!



Maskinstilling

Vinkelbearbejdning



Hvis værktøjet ikke arbejder fejlfrit, skal følgende kontrolleres:

Anvendes der et egnet **MBX®** bånd til den pågældende overflade? – Isæt det bedst egnede **MBX®** bånd.

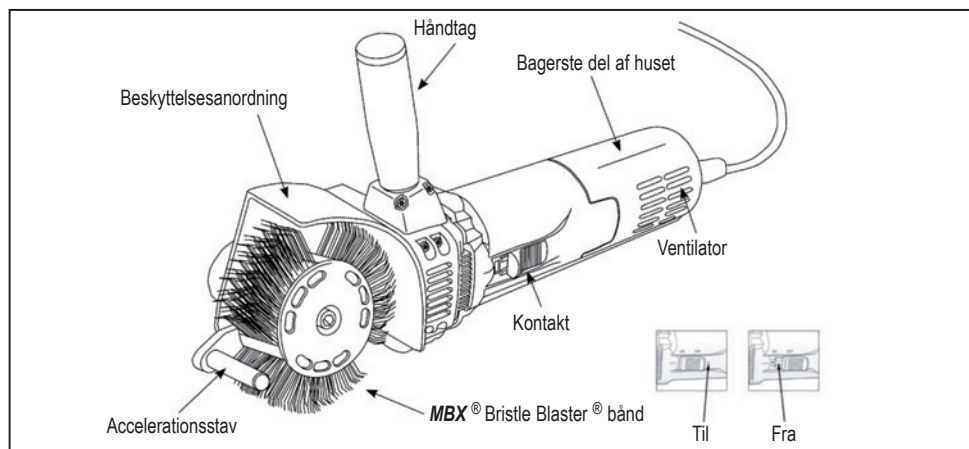
Arbejder værktøjet med det foreskrevne omdrejningstal? – Problemer med værktøjet, se kapitel 8, Fejlafhjælpning.

Anvendes et **MBX®** bånd i den forkerte omløbsretning? – Ret børstebåndet ind således, at det forløber i den foreskrevne retning (se kapitel 5, Ibrugtagning, fig. 2).

Er der tegn på slid på **MBX®** accelerationsstaven? Kontrollér **MBX®** accelerationsstaven. Drejes ca. 45° eller udskiftes i tilfælde af slid.

6. Tekniske specifikationer

Funktionsbeskrivelse



Tekniske oplysninger

Modell: **MBX®** Blaster® 3200X (A) • volt/ ampere: 240 V / 2,0A • (A) 120 V / 4,0A
 Omdrejningstal i tomgang: 3200 min⁻¹ • Nettovægt: 2,3 kg • Ringens farve: Orange

Støj-/vibrationsinformation

Værktøjets A-vurderede støjniveau udgør typisk:

Lydtrykniveau 82 dB (A); lydeffektniveau 93 dB (A). **Bær høreværn!**


Det vægtede accelerationsniveau er typisk 2,8 m/sec².

Advarsel: Begge kulbørster skal udskiftes samtidigt. Det er vigtigt, at værktøjet hverken bliver dyppet i væske, eller at der trænger væske ind i værktøjet, så risikoen for personskade, elektrisk stød og beskadigelse af værktøjet formindskes

V~ Volt vekselstrøm

A Ampere

 Hus med forstærket isolering

 RoHS

Hus med forstærket isolering

MBX® Bristle Blaster® 3200X har et hus med forstærket isolering. Værktøj med forstærket isolering bliver fremstillet med to separate beskyttelseslag til elektrisk isolering eller med dobbelt isoleringsbredde mellem brugeren og det elektriske værktøj. **MBX®** Bristle Blaster® 3200X, som er udstyret med denne type isoleringssystem skal ikke anvende et jordet elektrisk kabel eller tilsluttes i en jordet stikdåse. Derfor er værktøjet udstyret med et stik, der gør det muligt at anvende forlængerledninger, der ikke er jordede. Den dobbelte isolering erstatter ikke de almene sikkerhedsforskrifter, der skal overholdes ved brugen af dette værktøj. Isoleringen er beregnet til at være en ekstra beskyttelse mod personskade ved eventuelle elektriske defekter inden i værktøjet.

Forlængerledning

Værktøj med dobbelt isolering har 2-polede kabler og kan anvendes med 2-polede eller 3-polede forlængerledninger. Anvend udelukkende isolerede forlængerledninger. Når forlængerledningen anvendes udendørs, skal ledningen være egnet til udendørs brug. Alle ledninger, der er mærket til udendørs brug, kan også anvendes indendørs. Af sikkerhedsmæssige årsager skal forlængerledningen have en passende tråddiameter eller en passende trådtykkelse (AWG – American Wire Gauge), til sikring mod tab af energi og overophedning. Hvis der anvendes mere end en forlængerledning, skal det kontrolleres, at hver enkelt ledning som minimum har den mindste påkrævede tråddiameter. Inden forlængerledningen anvendes, skal det kontrolleres, om der er løse ender, fritliggende tråde, beskadiget isolering eller defekte stik. Udfør alle nødvendige reparationer, eller udskift om nødvendigt ledningen, inden den anvendes.

6.1 Vedligeholdelse

Advarsel:

Sørg altid for, at der er slukket for værktøjet, og at stikket er trukket ud af stikkontakten, inden der udføres inspektion eller vedligeholdelse.

Vedligeholdelse

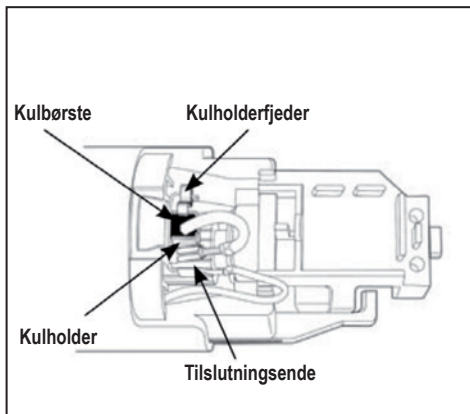
Dette værktøj må kun vedligeholdes af uddannede reparationsspecialister for elektrisk værktøj eller andet kvalificeret personale.

Rengøring

Rengør efter hver anvendelse motorhuset og særligt ventilatoren for støv, ved at blæse den ren med trykluft. Denne regelmæssigt nødvendige vedligeholdelse beskytter mod, at der aflejres materialerester og støv på indersiden af værktøjet, hvilket kan nedsætte motorydelsen og ventilatorens køleeffekt.

Udskiftning af kulbørsterne

1. Løsn skruen bagerst i huset, og træk den bagerste del af huset ned fra maskinen.
2. Træk stikket ud af "Faston"-klemmen på kulholderdækslet.
3. Løft den øverste del af børsteringen ved at trykke på den øverste del af kulbørsten. Benyt en tang eller et lignende værktøj til dette arbejde.
4. Tag de brugte kulbørster ud af kulholderen, og isæt nye kulbørster.
5. Sæt stikket ind i kulholderdækslet igen.
6. Sørg for, at begge kulbørster trykkes ned af børsteringene, og at stikkene er sat ind i dækslerne.
7. Montér den bagerste del af huset, og fastfør den med skruen.



7. Service-info

1. Alle vedligeholdelsesarbejder på værktøjet er forbeholdt kvalificeret værksteds personale eller overlades til forhandleren, hvor værktøjet blev købt. Reparation og vedligeholdelse, der foretages af ukvalificeret personale, kan føre til personskade og/eller beskadigelse af værktøjet.
2. Vedligeholdelse af værktøjet må udelukkende ske ved brug af originale reservedele. Brug af andre dele eller tilsidesættelse af vedligeholdelses- og reparationsanvisninger vil medføre, at garantien mister sin gyldighed, og indebærer desuden en fare for personskade.

8. Fejlafhjælpning

Fejl	Årsag	Løsning
Abnorm lyd	Mekaniske dele ikke tilstrækkeligt smurt	Vedligeholdelse ved tekniker
	Bånd eller andre maskindele defekte	Isæt nyt bånd / Vedligeholdelse ved kvalificeret tekniker
Det roterende bånd vibrerer kraftigt	Holdesystem er ikke ordentligt fastgjort	Genmonter holdesystemet
	Fremmedlegeme i klemme mellem spindel og holdesystem	Fjern genstand, og foretag genmontering
	Lås holdesystemet	Anvend nyt holdesystem
	Bånd defekt	Isæt nyt bånd
Holdesystem løsner sig under drift	Skruer ikke spændt fast, eller stjernefjederskive ikke anvendt	Anvend stjernefjederskive, og spænd skruer fast
	Lås skruer/stjernefjederskive	Anvend ny skruer/stjernefjederskive



Overensstemmelseserklæring

MONTI
Werkzeuge GmbH

Steinbruchweg 2b
53227 Bonn • Germany

erklærer hermed som eneansvarlig, at produktet

MBX Børstemaskine 3200X

som denne erklæring er rettet imod, er i overensstemmelse med nedenstående
standarder

DIN EN 60745-2-4

i henhold til bestemmelserne, der følger af direktiverne

2006/42/EF, 2006/95/EF, 2004/108/EF

Monti Werkzeuge GmbH

Bonn, 17.03.08

Volker Jannaschk, Managing Director

Kjære kunde!

Monti takker for at du har kjøpt ett av våre produkter og inviterer deg til å lese denne driftsinstruksen. Her finner du all nødvendig informasjon for korrekt bruk av maskinen. Vi anbefaler å lese hele driftsinstruksen og å overholde disse anvisningene. Oppbevar håndboken slik at den ikke blir ødelagt. Innholdet i denne håndboken kan endres uten varsel og andre forpliktelser, slik at endringer og forbedringer kan legges inn i den kopien du allerede har mottatt.

Det er ikke tillatt å kopiere eller oversette noen deler av denne håndboken uten skriftlig tillatelse fra produsenten.

Innholdsfortegnelse

1. Eiers og/eller brukerens ansvar	98
2. Emballasje	98
3. Viktig sikkerhetsinformasjon og sikkerhetsanvisninger.....	98
4. Arbeidsområde.....	99
4.1 Personlig sikkerhet	99
4.2 Bruk av verktøyet og pliktene det medfører.....	100
4.3 Spesielle sikkerhetsinformasjoner	101
4.4 Elektrisk sikkerhet.....	101
5. Start	102
6. Tekniske data	104
6.1 Vedlikehold	105
7. Service-informasjoner	106
8. Retting av feil.....	107

1. Eiers og/eller brukerens ansvar

Denne driftsinstruksen er en del av leveransen av **MBX®** Bristle Blaster® og må alltid - også salg videre - følge med maskinen. Eier og/eller bruker av **MBX®** Bristle Blaster® må gjøre seg kjent med driftsinstruksene før **MBX®** Bristle Blaster® tas i bruk.

Produsenten tar ikke ansvar for person- og materielle skader som skyldes ikke tillatt eller feil bruk av **MBX®** Bristle Blaster®.

2. Emballasje

Emballasjematerialet må deponeres iht. det respektive lands gjeldende forskrifter.

3. Viktig sikkerhetsinformasjon og sikkerhetsanvisninger

Lovpålagte ulykkesforebyggende forskrifter og andre generelle anerkjente sikkerhetstekniske, arbeidsmedisinske regler og ulykkesforebyggende forskrifter for elektrisk drevne arbeidsverktøy må overholdes. All annen bruk anses som ikke tiltenkt bruk. Produsenten tar ikke ansvar for skader som oppstår pga. ikke tiltenkt bruk. Driftsinstruksen er del av leveransen og må overleveres den nye eieren hvis **MBX®** Bristle Blaster® selges videre. For sikker bruk må man påse at **MBX®** Bristle Blaster® kun betjenes, vedlikeholdes og repareres av sakkyndige personer med relevant opplæring. En kvalifisert person er en person som pga. utdanning, erfaring og opplæring samt kunnskap om gjeldende normer, bestemmelser og ulykkesforebyggende forskrifter, har fått tillatelse til å utføre det respektive arbeid, og som dermed kan oppdage og unngå eventuelle farer.

Det er eiers ansvar at personer som har ansvar for drift, stell, vedlikehold og reparasjon har lest og forstått driftsinstruksen og overholder den på alle punkter, for å:

- unngå farer for brukers og tredjepersoners liv og lemmer
- sikre driftssikkerheten til **MBX®** Bristle Blaster® og
- utelukke nedetid og miljøskader pga. feil bruk.

Ansvarsområdene under arbeidet må være tydelig klarlagt og må overholdes, slik at det ikke oppstår usikkerhet vedrørende sikkerhetsansvaret. Mekanisk vedlikeholdsarbeid må utføres i angitte tidsintervaller og i angitt omfang.

Etter reparasjoner må alle demonterte verneinnretninger monteres korrekt på plass igjen. Verneinnretningene og deres vernevirkning må kontrolleres av en fagperson før maskinen tas i bruk. Demontering, utkobling og/eller forbikobling av skillende verneinnretninger (deksler, beskyttelsesskjermer, startbryter osv.) og/eller sikkerhetsverneinnretninger kan føre til alvorlige helse- eller materielle skader, og er derfor strengt forbudt fra produsentens side!

Produsenten gir garanti for **MBX®** Bristle Blaster® iht. salgs- og leveringsbetingelsene.

Garantiansvaret opphører hvis:

- det oppstår skader pga. feil bruk
- personer uten tillatelse utfører reparasjoner eller annen inngripen
- det brukes tilbehør og reservedeler som ikke er tilpasset **MBX®** Bristle Blaster®

Motorskader må rapporteres så snart de oppdages. **MBX®** Bristle Blaster® må merkes tilsvarende. Mangler må utbedres omgående for å redusere skadeomfanget i størst mulig grad, og slik at maskinens sikkerhet ikke reduseres. Garantiansvaret opphører dersom dette ikke overholdes.

4. Arbeidsområde

1. Hold arbeidsområdet rent. Pålesete arbeidsområder og arbeidsbenker medfører fare for skader.
2. Pass på at barn, personer uten berettigelse eller personer uten vernebriller og andre verneinnretninger kommer inn på arbeidsområdet.
3. Verktøyet må kun benyttes i arbeidsområder som er godt luftet. Arbeid **aldri** i nærheten av antennerlige væsker eller gasser med dette verktøyet. Motoren på dette verktøyet kan sprute ut gnister, og gnister kan antenne ild.



4.1 Personlig sikkerhet

1. Bruk egnede verneklær. Benytt **aldri** vide klær, smykker eller andre klesplagg som kan trekkes med av bevegelige deler. Bruk hansker og sklisikre sko. Beskytt langt hår med pannebånd eller hårnett for å unngå at det fanges opp av de bevegelige delene.
2. Bruk alltid vernebriller, støvbeskyttelsesmaske, hørselsvern, hansker og egnet verneklær!
3. Pass på at verktøyet holdes på en sikker måte mens det er i drift. Pass alltid på at du selv står godt og sikkert.

4.2 Bruk av verktøyet og pliktene det medfører

1. Etter montering av **MBX**®-tilbehør som opptakssystem og Bristle Blaster®-bånd må unbrakonøkkelen fjernes. Du må **alltid forsikre deg** om at unbrakonøkkelen er fjernet før verktøyet slås på.
2. Unngå at verktøyet slås på utilsiktet. Bær **aldri** det tilkoblede verktøyet, så lenge hånden din befinner seg på startbryteren. Pass på at startbryteren ikke aktiveres ved tilkobling til strømforsyningen.
3. Vær forsiktig. Behandle verktøyet med omhu. Bruk sunn fornuft.
4. Du må **ikke** bruke dette eller andre verktøy når du er sliten.
5. Avstanden må holdes slik at personer ikke skades av objekter som slynges bort. Under drift må det ikke oppholde seg noen personer foran eller ved siden av brukeren.
6. Ta godt vare på verktøyet. Følg anvisningene angående bytting av tilbehør. (**Se kapittel 5 Start og 6.1 Vedlikehold**).
7. Hvis verktøyet ikke skal brukes, før vedlikehold eller ved bytting av tilbehør, må verktøyet slås av og kobles fra strømforsyningen.
8. Før skifte eller inspeksjon av **MBX**®-tilbehør, som opptakssystem og Bristle Blaster®-bånd må verktøyet kobles fra strømforsyningen. Det må ikke utføres vedlikeholdsarbeid på verktøyet mens verktøyet er koblet til strømforsyningen.
9. **MBX**® Bristle Blaster®-båndet må aldri berøres mens verktøyet er i drift.
10. Kontroller de elektriske tilkoblingsledningene og bytt dem ut hvis de er skadet. Hold det vertikale håndtaket og verktøykroppen tørr, ren og fri for olje og fett. **En skitten kapsling og/eller håndtak kan føre til ulykker.**
11. Bruk verktøyet kun ved angitt spenning. Avvikende spenning kan skade verktøyet eller føre til personskader.
12. Hold verktøy og tilbehør rent, slik at arbeidsresultatet blir mest mulig effektivt. Følg anvisningene vedrørende vedlikehold av verktøyet og skifte av tilbehør. Kontroller elektriske kabler regelmessig og skift dem ut hvis de er skadet. Rengjør regelmessig viften med en trykkluftpistol for å sikre problemfri luftsirkulasjon i maskinen.

Du finner mer informasjon om arbeidsmiljø og -sikkerhet på følgende nettsider:

<http://europe.osha.eu.int> (Europe)

<http://www.osha.gov> (USA)

4.3 Spesielle sikkerhetsinformasjoner

1. Før hver bruk må man kontrollere verktøyet nøye for å finne eventuelle skadete eller defekte deler eller andre forhold som kan påvirke driften av verktøyet. Bruk aldri verktøyet når det er skadet eller feil innstilt. Alle skadete verneinnretninger, startbrytere eller andre defekte deler må repareres eller byttes ut av en autorisert service-tekniker, hvis det ikke finnes anvisninger i denne håndboken som sier noe annet. Verktøyet må aldri brukes med defekt startbryter.
2. Bruk skrutvinger eller en skrustikke for å sikre arbeidsstykket som skal behandles. Bruk alltid begge hendene når du betjener verktøyet.
3. **Verktøyet må kun brukes med originalt MBX®-tilbehør, som opptakssystem og Bristle Blaster®-bånd. MBX® Bristle Blaster® -båndet er konstruert spesielt for bruk sammen med MBX® Bristle Blaster® 3200X, og må derfor ikke brukes sammen med annet tilbehør eller andre maskiner.**
4. Etter skifte av MBX® Bristle Blaster®-båndet må opptakssystemet kontrolleres for korrekt montering.
5. Hvis verktøyet legges på et arbeidsbord eller på gulvet, må skiltet med den elliptiske (ovale) påskriften "MBX®" alltid peke oppover.
6. Hvis verktøyet ikke er i bruk, må det kobles fra strømforsyningen og oppbevares tørt på et egnet sted, for å hindre bruk uten tilsyn eller at uvedkommende bruker verktøyet når personen som er berettiget til å betjene verktøyet ikke er til stede.
7. Ved bruk må man alltid holde fast på verktøykroppen og på det vertikale håndtaket.
8. MBX® Bristle Blaster®-båndet må brukes i korrekt arbeidsretning.
9. MBX® Bristle Blaster®-båndet kan skape gnister ved bearbeiding av harde overflater.
10. Bær aldri verktøyet etter kabelen. Beskytt kabelen mot varme, skarpe kanter og overkjøring.
11. Hvis verktøyet plutselig føles annerledes (vibrasjonsstyrke) eller gir fra seg en annen lyd (tonehøyde), må verktøyet straks slås av og MBX®-tilbehøret, som opptakssystem, Bristle Blaster®-bånd, må kontrolleres for å finne eventuelle skader.

4.4 Elektrisk sikkerhet

1. Sett **aldri** et elektroverktøy ut i regnet. Arbeid **aldri** med elektroverktøy i fuktige eller våte omgivelser. Arbeids-plassen må være godt belyst for å sikre maksimal sikt. Påse at vann **aldri** kommer inn i det elektroverktøyet, da dette øker faren for elektrisk støt.
2. Beskytt deg mot elektrisk støt. Unngå kontakt med jordede flater som rør-, radiator-, radio- og kjøleanlegg.
3. Hvis du skal arbeide med verktøyet utendørs, må du kun bruke forlengeskabler som er godkjent for utendørs bruk og som er merket tilsvarende (se side 10 Forlengeskabel).
4. Når du bruker elektroverktøy, må du alltid være oppmerksom på alle grunnleggende sikkerhetsforanstaltninger for å unngå skader pga. elektrisk støt, noe som kan sette ditt eget og andres liv i fare.

5. Start

Bruksområde:

Dette verktøyet brukes til fjerning av korrosjon og belegg og opprettelse av en ru overflateprofil (forankringsprofil) ved å bruke det spesialutviklede Bristle Blaster®-båndet.

1. Koble fra strømforsyningen og fest deretter **MBX®** Bristle Blaster®-bånd 23 mm korrekt på verktøyet med tilsvarende opptakssystem (vær oppmerksom på retningen) og den tiltenkte stjerneskenen og skruen. **Se fig. 1 og fig. 2.**
2. **MBX®** Bristle Blaster®-bånd 23 mm rustfritt stål må kun **MBX®** akselerasjonsstav 40 mm "Rustfritt stål" brukes.
3. Før du kobler verktøyet til en stikkontakt, må du kontrollere at bryteren kan betjenes på korrekt måte, og at den går tilbake til posisjon "AV" når du trykker på den bakre delen av bryteren.. For å starte verktøyet, må du slippe opp den bakre delen av bryteren og skyve den framover. Deretter må du slipp opp den fremre delen av bryteren, slik at den smetter på plass. For å stanse verktøyet, må du trykke på den bakre delen av bryteren. Da går bryteren til posisjon "AV". Før verktøyet kobles til en stikkontakt, må du alltid kontrollere at bryteren ikke står i posisjon "PÅ".
4. Hold fast verktøykroppen og på det vertikale grepet samtidig.
5. For å oppnå best mulig effekt, må man passe på at akselerasjonsstaven føres nært over den overflaten som skal bearbeides. Hvis det er for stor avstand mellom akselerasjonsstaven og overflaten, avtar effekten merkbart. **Se fig. 3.** En mer grundig beskrivelse av arbeidsmetoden til **MBX®** Bristle Blaster® finner du i **den vedlagte DVD-en eller på www.monti.de**
6. Arbeid kun med minimalt presstrykk. For sterkt presstrykk virker effekthemmende.
7. Unngå under alle omstendigheter at det kommer vann inn i verktøyet.

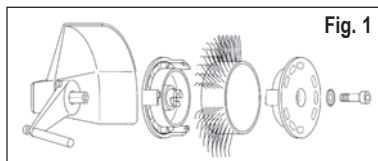


Fig. 1

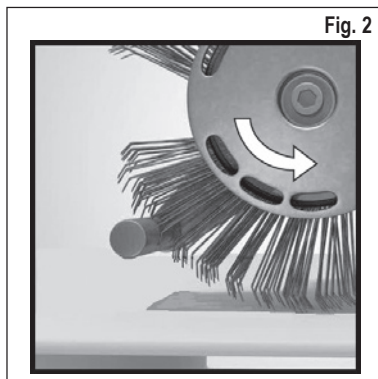


Fig. 2

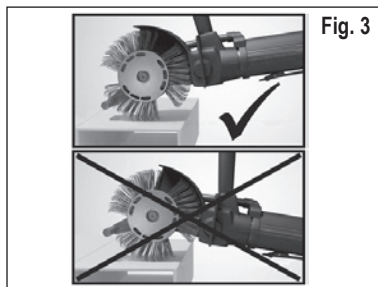


Fig. 3

Korrekt arbeidsretning

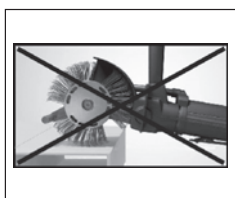
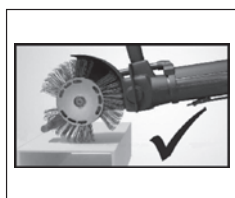
Mindre presstrykk = lengre ståtid og høyere effekt

Vær oppmerksom på korrekt arbeidsposisjon!



Holde maskinen

Vinkelbearbeidelse



Hvis verktøyet ikke arbeider feilfritt, må man kontrollere følgende:

Bruker du egnet **MBX**®-bånd for den overflaten som skal bearbejdes? – Bruk det **MBX**®-båndet som er best egnet.

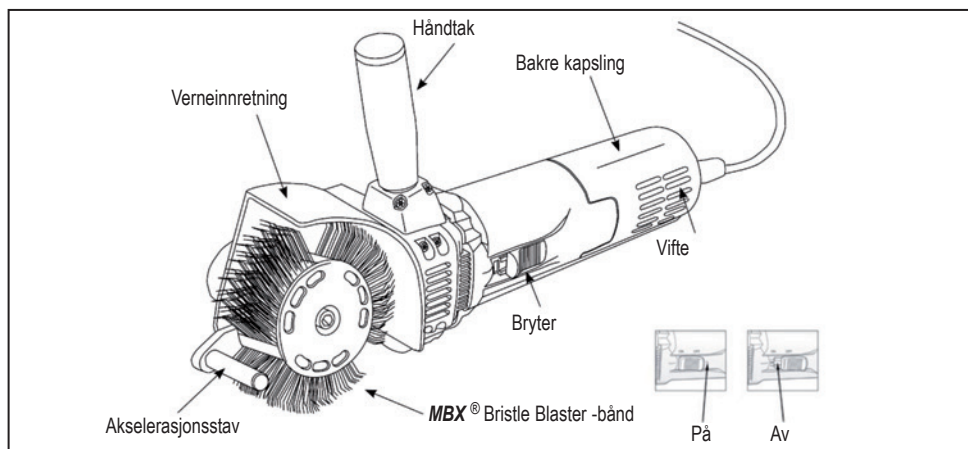
Arbejder verktøyet med den foreskrevne hastigheten? – Problemer med verktøyet, se kapittel 8, Retting av feil.

Bruker du **MBX**®-båndet i feil retning? – Juster børstebåndet slik at det går i forskriftsmessig riktig retning (se kapittel 5, Start, fig. 2).

Er det tegn til slitasje på **MBX**®-akselerasjonsstaven? Kontroller **MBX**®-akselerasjonsstaven. Drei ca. 45° eller bytt ut ved slitasje.

6. Tekniske data

Funksjonsbeskrivelse



Teknisk informasjon

Modell: **MBX®** Blaster® 3200X (A) • Volt/Ampere: 240 V / 2.0A • (A) 120 V / 4.0A
Tomgangsturtall: 3200 min⁻¹ • Nettvekt: 2,3 kg • Farge på ringen: Oransje

Støy-/vibrasjonsinformasjon

Maskinens A-vurderte støynivå er typisk på:

Lydtrykksnivå 82 dB (A), lydeffektnivå 93 dB (A). **Bruk hørselsvern!**

Den registrerte akselerasjonen er typisk 2,8 m/sek².

Advarsel: Begge kullbørstene må skiftes ut samtidig. For å redusere faren for personskader, elektrisk støt og skader på verktøyet, er det viktig at du aldri dypper verktøyet verken i vann eller andre væsker, og at det aldri kommer vann inn i verktøyet utenfra.



Volt vekselstrøm



Ampère



Beskyttelsesisolert kapsling



RoHS

Beskyttelsesisolert kapsling

MBX® Bristle Blaster® 3200X har en beskyttelsesisolert kapsling. Beskyttelsesisolerte verktøy produseres gjennomgående med to adskilte beskyttelseslag for elektrisk isolasjon, eller også med en dobbel isolasjonsbredde mellom bruker og elektroverktøyet. **MBX®** Bristle Blaster® 3200X, som er utstyrt med dette isolasjonssystemet, må ikke kobles til en jordnet strømkabel eller en jordnet stikkontakt. Dette verktøyet er derfor utstyrt med en kontakt som gjør det mulig å bruke en forlengelseskabel uten at den må jordes. Dobbeltisolasjonen erstatter på ingen måte de vanlige sikkerhetsforskriftene som du må være oppmerksom på ved bruk av dette verktøyet. Denne isolasjonen er tenkt som en ekstra sikkerhet for å beskytte deg mot personskader ved eventuelle skader inne i verktøyet.

Forlengelseskabel

Dobbeltisolerte verktøy har dobbeltisolert kabel og kan brukes tilkoblet en dobbelt- eller trippelisolert forlengelseskabel. Bruk kun en mantlet forlengelseskabel. Hvis forlengelseskabelen brukes utendørs, må den være egnet for arbeid utendørs. Alle kabler som er merket for bruk utendørs, kan også brukes ved arbeid innendørs. Av sikkerhetsmessige årsaker må forlengelseskabelen ha egnet kabeldiameter eller egnet kabeltykkelse (AWG – American Wire Gauge) for å beskytte mot energitap og overoppheting. Hvis du bruker mer enn én forlengelseskabel, må du påse at hver enkelt kabel har minimum påkrevet kabeldiameter.

Før du bruker en forlengelseskabel, må den kontrolleres for løse eller åpne ledere samt ødelagt isolasjon og defekte pluggforbindelser. Utfør alle nødvendige reparasjoner eller skift ut hele kabelen hvis dette er nødvendig før den tas i bruk.

6.1 Vedlikehold

Advarsel:

Påse alltid at verktøyet er slått av og koblet fra strømmen før du utfører kontroller og vedlikeholdsarbeid.

Vedlikehold

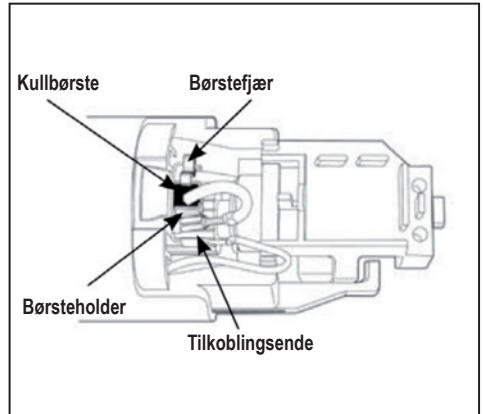
Dette verktøyet må kun vedlikeholdes av reparasjonsspesialister på elektroverktøy med relevant utdanning eller annet kvalifisert servicepersonell på verktøy.

Rengjøring

Etter bruk må motorkapslingen, og først og fremst viften, rengjøres for støv ved at du blåser bort støvet med trykkluft. Dette regelmessige vedlikeholdsarbeidet hindrer at rester fra slipeopdraget og støvet setter seg fast på flatene inne i verktøyet og dermed reduserer motoreffekten og kjølingen fra viften.

Skifte kullbørster

1. Løsne skruen på den bakre kapslingen og trekk den bakre kapslingen ned fra maskinkroppen.
2. Trekk pluggen ut av "Faston"-klemmen til børsteholderklaffen.
3. Løft opp overdelen på børsteringen ved å trykke på den øverste delen på kullbørsten. Bruk en tang eller et lignende verktøy.
4. Ta ut de brukte kullbørstene fra børsteholderen og sett inn nye.
5. Plugg pluggen inn i børsteholderklaffen igjen.
6. Påse at de to kullbørstene trykkes gjennom børsteringene og at pluggene stikker inn i klaffene.
7. Sett på den bakre kapslingen igjen og fest den med skruen.



7. Service-informasjoner

1. Alt vedlikeholdsarbeid på verktøyet må kun utføres av kvalifisert verkstedpersonale eller av forhandleren hvor du kjøpte verktøyet. Reparasjoner eller vedlikehold som er gjennomført av ukvalifisert personal, kan medføre personskader og/eller skader på verktøyet.
2. Ved vedlikeholdsarbeid må det kun brukes originale reservedeler. Ved bruk av deler som ikke er godkjent eller neglisjering av reparasjonsanvisningene medfører at garantien slettes og utgjør fare for personskader.

8. Retting av feil

Feil	Årsak	Løsning
Uvanl. lyd	Mekaniske deler er ikke smurt tilstrekkelig	Vedlikeholdes av en kvalifisert tekniker
	Bånd eller andre maskindeler er defekte	Legg inn nytt bånd/vedlikehold utført av kvalifisert tekniker
Sterk vibrering i det roterende båndet	Opptakssystemet er ikke riktig festet	Monter opptakssystemet på nytt
	Fremmedlegemer er klemt inne mellom spindelen og opptakssystemet	Fjern gjenstanden og monter på nytt
	Opptakssystemet er slitt	Bruk et nytt opptakssystem
	Bånd defekt	Legg inn nytt bånd
Opptaks-systemet løsner under driften	Skruer ikke strammet til eller stjerneskive ikke brukt	Bruk stjerneskive og stram til skruen
	Skruer/stjerneskive slitt	Bruk en ny skruer/stjerneskive



Samsvarserklæring

MONTI
Werkzeuge GmbH

Steinbruchweg 2b
53227 Bonn • Germany

erklærer med eneansvar at produktet

MBX børstemaskin 3200X

som denne erklæringen gjelder, er i samsvar med følgende normer

DIN EN 60745-2-4

iht. bestemmelsene i forskriftene

2006/42/EF, 2006/95/EF, 2004/108/EF

Monti Werkzeuge GmbH

Bonn, 17.03.2008

Volker Jannaschk, Managing Director

Hyvä asiakas!

Monti kiittää Sinua ostettuasi yhden tuotteistamme ja muistuttaa Sinua tämän käyttöohjeen lukemisesta. Kaikki tarvittavat tiedot ostetun laitteen asianmukaiseen käyttöön löytyvät tästä. Siksi suosittelemme lukemaan käyttöohjeen kokonaan ja noudattamaan siinä annettuja ohjeita. Säilytä käyttöohje siten, että se säilyy hyväkuntoisena. Pidätämme oikeuden ilman eri ilmoitusta ja ilman muita velvoitteita muuttaa tämän käyttöohjeen sisältöä siten, että muutokset ja parannukset voidaan liittää jo aikaisemmin toimitettuihin käyttöohjeisiin.

Tämän käyttöohjeen minkä tahansa osan kopioiminen tai kääntäminen on kielletty ilman erikseen sovittua kirjallista lupaa.

Sisällysluettelo

1. Laitteen haltijan ja/tai käyttäjän vastuu.....	110
2. Pakkaus	110
3. Tärkeät turvallisuustiedot ja turvaohjeet	110
4. Työalue	111
4.1 Henkilökohtainen turvallisuus	111
4.2 Työkalun käyttö ja huolellisuusvelvollisuus	112
4.3 Erityiset turvaohjeet	113
4.4 Sähköturvallisuus.....	113
5. Käyttöönotto.....	114
6. Tekniset tiedot.....	116
6.1 Huolto	117
7. Huolto-ohje.....	118
8. Vian korjaus	119

1. Laitteen haltijan ja/tai käyttäjän vastuu

Tämä käyttöohje kuuluu työkalun **MBX® Bristle Blaster®** toimitussisältöön. Käyttöohjeen on seurattava työkalun mukana - myös työkalu edelleen myytäessä. Työkalun **MBX® Bristle Blaster®** omistajan ja/tai käyttäjän on tunnettava käyttöohjeen sisältö ennen kuin aloittaa työkalun **MBX® Bristle Blaster®** käytön.

Valmistaja ei vastaa henkilö- eikä esinevahingoista, jotka aiheutuvat käytettäessä työkalua **MBX® Bristle Blaster®** kielletyllä tai epäasianmukaisella tavalla.

2. Pakkaus

Pakkausmateriaali on hävitettävä käyttömaan vastaavan asetuksen mukaisesti.

3. Tärkeät turvallisuustiedot ja turvaohjeet

On noudatettava lainmukaisia tapaturmantorjuntamääräyksiä sekä muita yleisesti hyväksytyjä turvallisuusteknisiä, työterveyttä koskevia sääntöjä ja voimakäyttöisten työvälineiden tapaturmantorjuntamääräyksiä. Kaikki sen ylittävä käyttö katsotaan ei-tarkoituksenmukaiseksi. Näin aiheutuneista vahingoista valmistaja ei ole vastuussa. Käyttöohje on laitetoimituksen olennainen osa. Se on annettava uudelle omistajalle työkalu **MBX® Bristle Blaster®** myytäessä. Työkalun **MBX® Bristle Blaster®** turvallisen käytön ja toiminnan takaamiseksi on huolehdittava, että sitä käyttävät, huoltavat ja korjaavat vain koulutuksen saaneet henkilöt. Pätevöityä henkilökuntaa ovat henkilöt, jotka koulutuksensa, kokemuksensa ja perehdyttämisesä sekä tietojensa perusteella koskien yksiselitteisiä standardeja, määräyksiä ja tapaturmantorjuntamääräyksiä hoitavat kulloinkin tarvittavia tehtäviä ja jotka tällöin pystyvät tunnistamaan ja välttämään mahdollisia vaaroja.

Laitteen haltijan on huolehdittava siitä, että käyttöön, hoitoon ja huoltoon sekä kunnossapitoon valtuutetut henkilöt ovat lukeneet ja ymmärtäneet käyttöohjeen ja huomioivat ohjeen kaikilta osin

- vältetään käyttäjän tai jonkun ulkopuolisen loukkaantuminen tai hengenvaara
- varmistetaan työkalun **MBX® Bristle Blaster®** käyttöturvallisuus ja
- estetään väärän käyttötavan aiheuttama käytön keskeytyminen ja kielteiset ympäristövaikutukset.

Töiden hoitamiseen liittyvät toimivallat täytyy olla selkeästi määrätty ja niitä on noudatettava, jotta turvallisuutta ajatellen ei pääse syntymään epäselvyyksiä pätevyyksistä. Mekaaniset huoltotyöt on hoidettava määrätyn välein ja määrättyssä laajuudessa.

Korjaustöiden jälkeen on asennettava jälleen asianmukaisesti kaikki irrotetut suojalaitteet. Ennen laitteen käyttöönottoa asiantuntijan on tarkastettava suojalaitteet ja niiden suojavaikutus- Eristävien suojalaitteiden (kannet, suojukset, käynnistyskytkin jne.) ja/tai turvalaitteiden irroittaminen, käytöstä poistaminen ja/tai silloittaminen saattaa aiheuttaa vakavan vaaran terveydelle tai esinevahingon. Valmistaja kieltää jyrkästi tällaiset toimenpiteet!

Valmistaja antaa työkalulle **MBX® Bristle Blaster®** yleisten myynti- ja toimitusehtojen mukaisen takuun.

Takuu oikeus raukeaa

- työkalua on käytetty epäasianmukaisella tavalla,
- työkalua on korjannut tai huoltanut henkilö, jolla ei ole ollut tehtävään valtuuksia,
- käytetään tarvikkeita tai varaosia, jotka eivät sovi työkaluun **MBX® Bristle Blaster®**.

Viasta on ilmoitettava heti kun sellainen ilmaantuu. Työkalu **MBX® Bristle Blaster®** on varustettava asianmukaisella merkinnällä. Viat on heti korjattava vahingon laajentumisen estämiseksi ja laitteen turvallisuuden turvaamiseksi. Vaatimusten noudattamatta jättämisen seurauksena takuu oikeus raukeaa.

4. Työalue

1. Pidä työalue puhtaana. Työalueet ja työpenkit, joille pääsy on estetty, merkitsevät loukkaantumisvaaraa.
2. Älä koskaan salli lasten, asiattomien henkilöiden tai ilman suojalaseja ja muita suojarusteita olevien henkilöiden tulla työalueelle.
3. Käytä työkalua hyvin tuulettuvassa paikassa. **Älä** käytä tätä työkalua herkästi syttyvien nesteiden tai kaasujen lähellä. Tämän työkalun moottori saattaa tuottaa kipinöitä. Kipinät saattavat sytyttää tulipalon.



4.1 Henkilökohtainen turvallisuus

1. Käytä sopivaa suojavaatetusta. **Älä koskaan** käytä löysiä vaatteita tai koruja tai muita vaatekappaleita, joihin liikkuvat osat voivat tarttua. Käytä käsineitä ja luistamattomia kenkiä. Suojaa pitkät hiukset otsanauhalla tai hiusverkolla, jotta liikkuvat osat eivät voi tarttua kiinni niihin.
2. Käytä aina suojalaseja, pölynaamaria, kuulosuojaimia, käsineitä ja sopivaa suojavaatetusta!
3. Kiinnitä huomiota siihen, että työkalua voidaan pitää turvallisesti käytön aikana. Varmista, että seisot tukevasti ja turvallisesti.

4.2 Työkalun käyttö ja huolellisuusvelvollisuus

1. Irroita kuusioavain **MBX**® -tarvikkeen, kuten kiinnityskiekon ja Bristle Blaster® -nauhan asentamisen jälkeen. **Varmista aina**, että kuusikanta-avain on poistettu ennen työkalun käynnistämistä.
2. Vältä työkalun tahatonta käynnistämistä. **Älä** kanna sähköverkkoon liitettyä työkalua, jos kätesi on käynnistyskytkimellä. Huomaa, että et koske käynnistyskytkimeen työkalua sähköverkkoon kytkiessäsi.
3. Ole varovainen. Käytä työkalua huolella. Käytä tervettä ihmisjärkeäsi.
4. **Älä** käytä tätä äläkä mitään muutakaan työkalua väsyneenä.
5. Järjestä etäisyyttä niin, etteivät sinkoutuvat esineet voi loukata ketään. Käytön aikana käyttäjän edessä tai vieressä ei saa oleskella henkilöitä.
6. Pidä työkalu huolellisesti kunnossa. Noudata tarvikkeiden vaihtamiseen liittyviä ohjeita. **(Ks. kohta 5 Käyttöön-otto ja kohta 6.1 Huolto).**
7. Katkaise laitteesta virta ja irroita se sähköverkosta, kun et käytä laitetta, ennen huoltoa ja tarviketta vaihtaessasi.
8. Irroita työkalu sähköverkosta ennen **MBX**® -tarvikkeen, kuten kiinnityskiekon ja Bristle Blaster® -nauhan vaihtoa tai tarkastusta varten. Älä huolla työkalua millään tavalla ennen kuin olet irroittanut sen sähköverkosta.
9. Älä koske työkalun **MBX**® Bristle Blaster® -nauhaan, jos työkalu on toiminnassa.
10. Tarkista säännöllisesti laitteen liitosjohto. Vaihda johto, jos se on vahingoittunut. Pidä pystysuora kahva ja työkalurunko kuivana, puhtaana ja vapaana öljystä ja rasvasta. **Epäpuhdas kotelo ja/tai kahva voi aiheuttaa tapaturmia.**
11. Huomaa työkalua käyttäessäsi tyypikilven volttilukema. Poikkeava jännite (volttilukema) saattaa vioittaa työkalua tai aiheuttaa tapaturman.
12. Pidä työkalut ja tarvikkeet puhtaina, jotta voit työskennellä tehokkaasti. Noudata työkalun huollosta ja tarvikkeen vaihtamisesta annettuja ohjeita. Tarkista sähköjohto säännöllisesti. Vaihda se, jos se on vioittunut. Puhdista tuuletin paineilmalla säännöllisesti, jotta ilma voi kiertää työkalussa kunnolla.

Lisätietoja työterveydestä ja -turvallisudesta on saatavissa seuraavilta kotisivuilta:

<http://europe.osha.eu.int> (Eurooppa)

<http://www.osha.gov> (USA)

4.3 Erityiset turvaohjeet

1. Ennen jokaista käyttöä on tarkastettava, onko työkalussa vaurioituneita tai viallisia osia sekä onko muita työkalun käyttöä haittaavia tekijöitä. Älä koskaan käytä työkalua kun se on vaurioitunut tai säädetty väärin. Vain valtuutettu teknikko saa korjata tai vaihtaa kaikki vioittuneet suojukset, käynnistyskytkimen tai muut vialliset osat, jos muunlaisia ohjeita ei tässä käyttöohjeessä ole annettu. Älä käytä työkalua, jos käynnistyskytkin on vioittunut.
2. Työstettävien työkappaleiden varmistamiseksi käytä ruuvipuristimia tai ruuvipenkkiä. Käytä työkalua aina molemmin käsin.
3. **Käytä työkalussa vain alkuperäisiä MBX®-tarvikkeita, kuten kiinnityskiekko und Bristle Blaster® -nauha. MBX® Bristle Blaster® -nauha on suunniteltu käytettäväksi erityisesti MBX® Bristle Blaster® 3200X:n kanssa. Siksi sitä ei saa käyttää muiden tarvikkeiden eikä muiden koneiden kanssa.**
4. Tarkista kiinnityskiekon oikea asennus MBX® Bristle Blaster® -nauhan vaihdon jälkeen.
5. Aseta työkalu työpöydälle tai lattialle aina siten, että soikea tarra, jossa teksti MBX®, on ylöspäin.
6. Kun et käytä työkalua, irroita se sähköverkosta ja säilytä sitä tarkoitukseen sopivassa kuivassa paikassa, jotta työkalua ei käytetä tahattomasti eikä ilman laitteen käyttöön perehtyneen henkilön valvontaa.
7. Käytössä työkalusta on pidettävä kiinni aina rungosta ja pystysuorasta kahvasta.
8. Käytä MBX® Bristle Blaster® -nauhaa oikeaan työsuuntaan.
9. MBX® Bristle Blaster® -nauha saattaa aiheuttaa kipinöitä kovaa pintaa työstettäessä.
10. Älä kanna työkalua liitosjohdosta. Suojaa verkkojohto kuumuudelta ja teräviltä reunoilta. Sen yli ei saa ajaa.
11. Jos työkalu tuntuu toimivan yhtäkkiä eri tavalla (tärinän voimakkuus) tai tuottavan erilaista ääntä (äänen korkeus), pysäytä työkalu heti. Tarkista MBX® -tarvikkeiden, kuten kiinnityskiekon ja Bristle Blaster® -nauhan kunto vioittumisen varalta.

4.4 Sähköturvallisuus

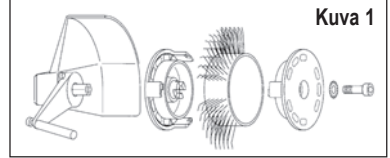
1. **Älä** jätä sähkötyökalua sateeseen. **Älä** käytä sähkötyökalua kosteassa tai märässä paikassa. Pidä työpiste hyvin valaistuna. Huolehdi, että sähkötyökaluun ei pääse vettä, koska se lisää sähköiskun vaaraa.
2. Suojaa itsesi sähköiskun varalta. Vältä koskettamasta maadoitettuihin pintoihin kuten putket, patterit ja radio- sekä jäähdynlaitteistot.
3. Ulkona työskennellessäsi käytä vain ulkokäyttöön tarkoitettua ja vastaavalla hyväksynnällä merkittyä jatkojohtoa (katso s. 10 Jatkojohdot).
4. Sähkötyökalua käyttäessäsi noudata aina kaikkia työturvallisuutta koskevia perusasioita, jotta vältät sähköiskun aiheuttaman itseesi ja muihin kohdistuvan tapaturman vaaran.

5. Käyttöönotto

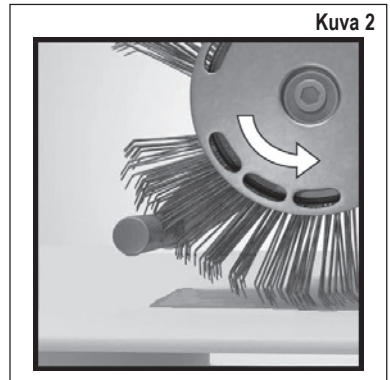
Sovellusalue:

Tämä työkalu on tarkoitettu korroosion ja kerrostumien poistamiseen ja karhean pintaprofiilin (anchor profile) luomiseen käyttäen erikoisesti kehitettyä Bristle Blaster® -nauhaa.

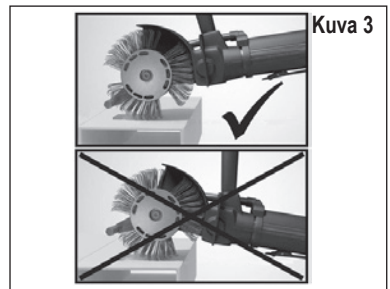
1. Irroita työkalu sähköverkosta. Kiinnitä **MBX® Bristle Blaster®** 23 mm miomanauha ohjeiden mukaisesti vastaavaan kiinnityskiekkoon (huomaa pyörimissuunta). Kiinnitä yhdistelmä laikalla ja ruuvilla työkaluun. **Katso kuva 1 ja kuva 2.**
2. Käytä **MBX® Bristle Blaster®** -nauhaa 23 mm varten (ruostumaton teräs) vain **MBX®** kiihdytyspuikkoa 40 mm "ruostumaton teräs".
3. Tarkista ennen laitteen liittämistä sähköverkkoon, että käynnistyskytkin liikkuu kunnolla ja palaa OFF-asentoon, kun painat kytkimen takaosaa. Käynnistä työkalu käynnistyskytkimen takaosaa keventämällä ja eteenpäin työntämällä. Kevennä sitten käynnistyskytkimen etuosaa, jotta kytkin lukittuu. Pysäytä työkalu painamalla kytkimen takaosaa. Kytkin siirtyy OFF-asentoon. Tarkista ennen laitteen liittämistä sähköverkkoon, että käynnistyskytkin ei ole ON-asennossa.
4. Pidä työkalusta samanaikaisesti kiinni rungosta ja pystysuorasta kahvasta.
5. Parempaan tehon aikaansaamiseksi on huomioitava, että kiihdytyspuikko viedään lähelle työstettävän pinnan yläpuolelle. Jos kiihdytyspuikon etäisyys pintaan on liian suuri, vähenee teho tuntuvasti. **Katso kuva 3.** Työkalun **MBX® Bristle Blaster®** käytöstä on tarkempi selostus **mukana toimitetulla DVD:llä ja osoitteessa www.monti.de**
6. Työskentele vain minimaalisella puristusvoimalla. Liian voimakas puristusvoima vaikuttaa haittaavasti tehoon.
7. Ennen kaikkea varo päästävästä työkaluun vettä.



Kuva 1



Kuva 2

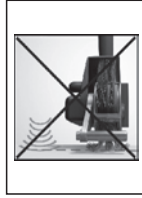


Kuva 3

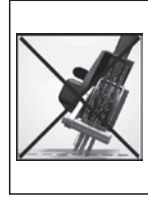
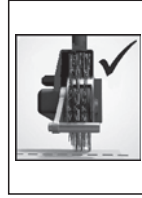
Oikea työsuunta



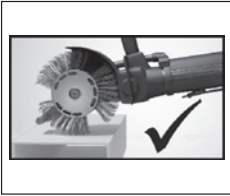
Paina vähemmän = nauha kestää pidempään, parempi työteho



Huomaa oikea työskentelyasento!



Koneen asento



Kulman työstäminen



Jos työkalu ei toimi moitteettomasti, on tarkastettava seuraavaa:

Käytätkö työstämällesi pinnalle sopivaa **MBX®** -nauhaa? - Käytä parhaiten sopivaa **MBX®** -nauhaa.

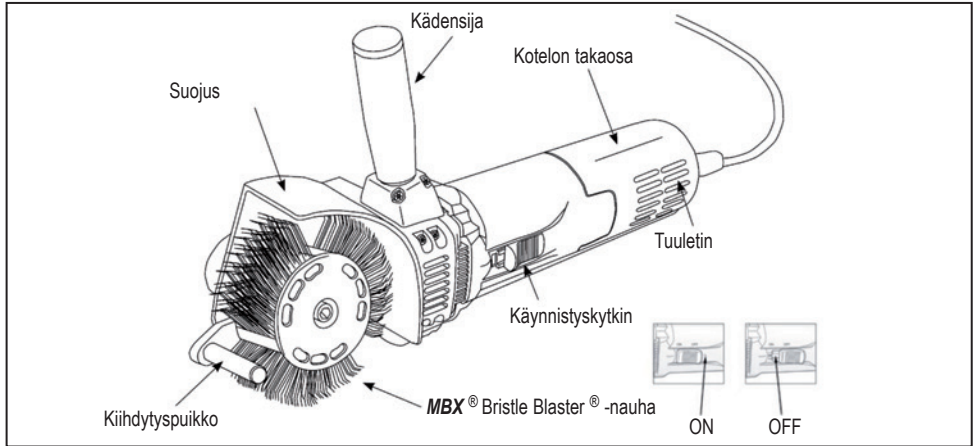
Toimiiko työkalu määrätyllä kierrosluvulla? - Ongelmia työkalun käytössä, katso luku 8. vian korjaus.

Käytätkö **MBX®** -nauhaa väärään pyörimissuuntaan? - Kohdista harjanauha niin, että se pyörii määrättyyn suuntaan (katso luku 5, käyttöönotto, kuva 2).

Onko **MBX®** -kiihdytyspuikossa kulumisjälkiä? Tarkasta **MBX®** -kiihdytyspuikko. Jos se on kulunut, käännä kiihdytyspuikkoa n. 45° tai vaihda se uuteen.

6. Tekniset tiedot

Toiminnan kuvaus



Tekniset tiedot

Malli: **MBX® Blaster® 3200X (A)** • voltti / ampeeri: 240 V / 2.0A • (A) 120 V / 4.0A
 joutokäyntikierrosluku: 3 200 1/min • nettopaino: 2,3 kg • renkaan väri: oranssi

Melu-/tärinä tieto

Laitteen A-arvioitu melutaso on tyypillisesti:

Äänenpainetaso 82 dB (A), äänitehotaso 93 dB (A). **Käytä kuulosuojaimia!**

Laskettu kiihtyvyyden tyypillisesti 2,8 m/s².

Varoitus: Molemmat hiiliharjat on vaihdettava samalla kertaa. Tapaturma-, sähköisku- ja työkalun vioittumisen riskin pienentämiseksi on tärkeää, että et upota työkalua nesteeseen etkä anna nesteen päästä työkalun sisälle.

V~ Volttia vaihtovirta

A Ampeeria

☐ Suojaeristetty kotelo

⌚ RoHS-direktiivi

Suojaeristetty kotelo

MBX® Bristle Blaster® 3200X -työkalussa on suojaeristetty kotelo. Suojaeristetty työkalu on valmistettu siten, että siinä on kaksi kokonaan toisistaan sähköeristettyä suojakerrosta tai kaksinkertainen eristys sähkötyökalun ja sen käyttäjän välissä. **MBX® Bristle Blaster® 3200X** -työkalussa on tämän tyyppinen eristys eikä sitä tarvitse liittää maadoitettuun johtoon tai maadoitettuun pistorasiaan. Siksi tässä työkalussa on pistoke, joka sallii maadoittamattoman jatkojohdon käytön. Kaksoiseristys ei tosin korvaa tavanomaisia työturvallisuusmääräyksiä, joita on noudatettava myös tätä työkalua käytettäessä. Eristys on tarkoitettu lisäturvaksi, joka suojaa tapaturmalta, jos laitteesta mahdollisesti ilmenee sähkövika.

Jatkojohto

Kaksoiseristetyn työkalun liitosjohtona on kaksijohtiminen kaapeli. Sen voi liittää kaksi- tai kolmijohtimiseen jatkojohtoon. Käytä vain päällystettyä jatkojohtoa. Käytä ulkona vain ulkokäyttöön tarkoitettua jatkojohtoa. Kaikki ulkokäyttöön tarkoitetut jatkojohdot ovat sopivia myös sisätiloissa käytettäväksi. Turvallisuussyistä jatkojohdossa tulee olla merkittynä johtimen poikkileikkaus tai vastaava AWG-merkintä (American Wire Gauge) energiahäviön ja ylikuumentumisen varalta. Jos käytät useampaa kuin yhtä jatkojohtoa, varmista, että kaikki käyttämäsi jatkojohdot ovat tarvittavan vähimmäispoikkileikkausmitan mukaisia.

Ennen kuin käytät jatkojohtoa, tarkasta, että jatkojohdossa ei ole johtimia irti eikä eristeestä paljaana. Tarkasta myös johdon päällysteen, liittimen ja pistokkeen kunto. Tarvittaessa korjaa jatkojohto tai vaihda se kokonaan uuteen ennen työkalun käyttöä.

6.1 Huolto

Varoitus:

Varmista aina ennen tarkistuksen tai huollon aloittamista, että työkalusta on virta kytketty pois päältä ja että se on irroitettu sähköverkosta.

Huolto

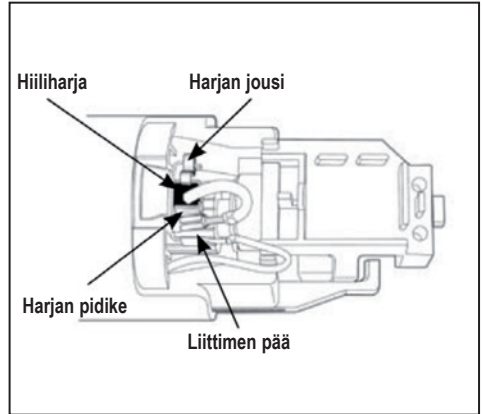
Tämän työkalun saa huoltaa vain sähkötyökalujen korjaamiseen erikoistunut teknikko tai muu tehtävään valtuutettu henkilö.

Puhdistaminen

Puhdista moottorikotelo ja erityisesti tuuletin pölystä jokaisen käyttökerran jälkeen. Tämä säännöllisesti tarpeen oleva puhdistus suojaa, etteivät hiontapöly ja karkeammat hiukkaset jää tukkimaan työkalun sisäosia, jolloin ne voisivat vähentää moottorin tehoa ja tuulettimen jäähdytystehoa.

Hiiliharjojen vaihto

1. Irroita kotelon takaosan ruuvi ja vedä kotelon takaosa irti koneen rungosta.
2. Irroita pistoke harjanpidikkeen kielekkeen lattaliittimestä.
3. Nosta harjarenkaan yläosaa samalla kun painat hiiliharjan alaosaa. Käytä työssäsi pihtejä tms. työkalua.
4. Ota vanhat hiiliharjat pois pidikkeistä ja asenna uudet paikalleen.
5. Asenna pistoke takaisin harjanpidikkeen kielekkeeseen.
6. Varmista, että harjarenkaat painavat molempia hiiliharjoja ja että pistokkeet ovat pistetty kielekkeisiin.
7. Asenna kotelon takaosa paikalleen. Kiinnitä se ruuvilla.



7. Huolto-ohje

1. Kaikki työkalun huoltotyöt on annettava yksinomaan tehtäväksi pätevöidylle korjaamon henkilökunnalle tai myyjälle, jolta olet ostanut työkalun. Ei-pätevöidyn henkilökunnan tekemä korjaus tai huolto saattaisi johtaa loukkaantumisiin ja/tai työkalun vaurioitumiseen.
2. Työkalun huollossa on käytettävä vain alkuperäisiä varaosia. Ei-hyväksytyjen osien käyttö tai korjausohjeiden noudattamatta jättäminen johtavat takuun raukeamiseen ja sisältää loukkaantumisvaaran.

8. Vian korjaus

Vika	Syy	Ratkaisu
Epätavallinen ääni	Mekaaniset osat riittämättömästi voideltu	Päteväidyn teknikon tekemä huolto
	Nauha tai muut koneenosat vialliset	Asenna uusi nauha / Huolto valtuutetun teknikon suorittamana
Pyörivän nauhan voimakas värähtely	Kiinnityskiekko ei ole oikein kiinnitettyinä	Asenna kiinnitysjärjestelmä uudelleen
	Vierasesine jumiutunut karan ja kiinnitysjärjestelmän väliin	Poista esine ja asenna uudelleen
	Kiinnitysjärjestelmä kulunut	Käytä uutta kiinnitysjärjestelmää
	Nauha viallinen	Asenna uusi nauha
Kiinnitysjärjestelmä irtoaa käytössä	Ruuvi ei ole kiristetty tai laikkaa ei ole ollenkaan asennettu	Käytä viuhkalevyä ja kiristä ruuvi
	Ruuvi/viuhkalevy kulunut	Käytä uutta levyä/viuhkalevyä



Yhdenmukaisuustodistus

MONTI
Werkzeuge GmbH

Steinbruchweg 2b
53227 Bonn • Saksa

todistamme olevamme yksin vastuussa tuotteesta

MBX harjahiomakone 3200X

jota tämä todistus koskee, että se on yhdenmukainen seuraavien standardien kanssa:

DIN EN 60745-2-4

direktiivien määräyksiensä mukaisesti

2006/42/EY, 2006/95/EY, 2004/108/EY

Monti Werkzeuge GmbH

Bonnissa, 17.03.08

Volker Jannasch, Managing Director

Bästa kund!

Tack för att du bestämt dig för en produkt från firman **Monti**. Läs igenom denna driftsanvisning innan du använder produkten. Här finns all nödvändig information för en ändamålsenlig användning av verktyget. Vi rekommenderar alltså att du läser igenom den helt så att du kan ta del av alla instruktioner. Förvara handboken så att den inte kan skadas. Innehållet i denna handbok kan komma att ändras utan föregående avisering och utan ytterligare skyldigheter. Sidor med ändringar och förbättringar kan läggas in i kopiorna som redan har ställts till förfogande.

Kopiering och översättning av olika delar i denna handbok är endast tillåtet om tillverkaren har gett sitt skriftliga tillstånd.

Innehållsförteckning

1. Ägaren och/eller användarens ansvar	122
2. Förpackning	122
3. Viktig säkerhetsinformation och säkerhetsanvisningar.....	122
4. Arbetsområde	123
4.1 Personlig säkerhet.....	123
4.2 Användning av verktyget samt omsorgsplikt.....	124
4.3 Särskilda säkerhetsanvisningar.....	125
4.4 Elektrisk säkerhet.....	125
5. Ta verktyget i drift	126
6. Tekniska data.....	128
6.1 Tillsyn.....	129
7. Serviceanvisningar.....	130
8. Störningsåtgärder	131

1. Ägaren och/eller användarens ansvar

Denna driftsanvisning ingår i leveransen av **MBX®** Bristle Blaster® och måste därför alltid medfölja, även om den säljs vidare. Ägaren och/eller användaren av **MBX®** Bristle Blaster® måste känna till innehållet i driftsanvisningen innan **MBX®** Bristle Blaster® tas i drift.

Tillverkaren övertar inget ansvar för person- eller saksador som kan härledas till otillåten eller ej ändamålsenlig användning av **MBX®** Bristle Blaster®.

2. Förpackning

Förpackningsmaterial måste avfallshanteras enligt gällande lagstiftning.

3. Viktig säkerhetsinformation och säkerhetsanvisningar

Lagstadgade arbetarskyddsföreskrifter samt övriga allmänt erkända säkerhetstekniska, yrkesmedicinska regler samt arbetarskyddsföreskrifter för kraftdrivna arbetsutrustningar måste beaktas. Alla andra slags användningar definieras som ej ändamålsenliga. Tillverkaren ansvarar inte för skador som resulterar av sådan användning. Driftsanvisningen är en del av leveransen och måste överräckas till den nya ägaren om **MBX®** Bristle Blaster® säljs vidare. För att garantera säker drift måste man säkerställa att **MBX®** Bristle Blaster® endast används, underhålls eller repareras av behörig och utbildad personal. Kvalificerad personal är personer till vilka utrustningens säkerhet med befogat ansvar kan lämnas, som till följd av sin utbildning, erfarenhet och instruktioner liksom sina kunskaper om tillämpliga normer, bestämmelser, arbetarskyddsföreskrifter och driftsförhållanden alltid utför nödvändig verksamhet och därvid kan känna igen och undvika möjliga faror.

Ägaren måste tillse att personer som fått i uppdrag att utföra drift, skötsel och tillsyn samt reparation har läst igenom och förstått driftsanvisningen, samt beaktar samtliga förekommande punkter, för att

- avvärja faror för liv och lem för användaren och andra personer
- säkerställa driftsäkerheten för **MBX®** Bristle Blaster®
- utesluta risken för avbrott samt för miljöbelastningar vid felaktig hantering

Personalens ansvarsområden ska fastläggas klart och tydligt så att inga oklara säkerhetskompetenser uppstår. Mekaniska tillsynsarbeten måste genomföras i föreskrivna intervall och och föreskriven omfattning.

Efter underhåll måste samtliga demonterade skyddsanordningar återmonteras på föreskrivet sätt. Skyddsanordningarna och deras skyddsfunktioner måste kontrolleras av sakkunnig personal innan verktyget tas i drift. Om åtskilljande skyddsanordningar (kåpor, skyddsplåtar, startströmbrytare osv.) demonteras, stoppas och/eller överbryggas, föreligger risk för allvarliga personskador eller materiella skador. Sådana åtgärder är därför strängt förbjudna av tillverkaren!

För **MBX®** Bristle Blaster® ger tillverkaren sin garanti enligt gällande försäljnings- och leveransvillkor.

Anspråk på garanti upphör att gälla

- om skador har uppstått av ej ändamålsenlig användning
- om obehöriga personer har utfört reparation eller ingrepp
- om sådana tillbehör och reservdelar har använts som inte har anpassats till **MBX® Bristle Blaster®**

Om en störning har konstaterats måste den anmälas omgående. **MBX® Bristle Blaster®** måste därefter märkas på lämpligt sätt. Defekter måste genast åtgärdas för att begränsa skadans omfattning och upprätthålla säkerheten för verktyget. Om detta inte beaktas upphör garantin att gälla.

4. Arbetsområde

1. Håll arbetsområdet rent. Arbetsområden och arbetsbänkar som är blockerade utgör en olycksrisk.
2. Låt aldrig barn, obehöriga personer eller personer utan skyddsglasögon och andra skyddsutrustningar beträda arbetsområdet.
3. Driv verktyget endast i väl ventilerad arbetszon. Arbeta **aldrig** med ett verktyg i närheten av lättantändliga vätskor eller gaser. Det är inte ovanligt att det slår gnistor från verktygets motor och gnistor kan leda till att det börjar brinna.



4.1 Personlig säkerhet

1. Bär lämpliga skyddskläder. Bär **aldrig** löst sittande kläder, smycken eller klädesplagg som kan fastna i rörliga delar. Bär handskar och halkfria skor. Skydda långt hår med ett pannband eller ett hårnät för att undvika att det fastnar i rörliga delar.
2. Bär alltid skyddsglasögon, dammfiltermask, hörselskydd, handskar och lämpliga skyddskläder.
3. Se till att du kan hålla fast verktyget säkert under drift. Se alltid till att du står stabilt och stadigt.

4.2 Användning av verktyget samt omsorgsplikt

1. Ta av sexkantnyckeln efter att **MBX**® tillbehör har installerats, t ex verktygsfäste och Bristle Blaster® blästerverktyg. **Säkerställ alltid** att insexnyckeln har tagits bort innan verktyget kopplas in.
2. Undvik att verktyget kopplas in oavsiktligt. Bär **aldrig** det anslutna verktyget med handen vid startströmbrytaren. Ge akt på att startströmbrytaren inte aktiveras, när strömförsörjningen ansluts.
3. Var försiktig. Hantera verktyget varsamt. Använd ditt sunda förnuft.
4. Använd **aldrig** detta verktyg, eller ett annat, när du är trött.
5. Se till att avståndet till andra personer är tillräckligt stort så att de inte kan skadas av föremål som ev. slungas ut. Medan du använder verktyget får inga personer vistas framför eller bredvid dig.
6. Utför noggrant underhåll på verktyget. Följ anvisningarna för byte av tillbehör. **(se kapitel 5 Idrifttagning och 6.1 Tillsyn).**
7. Slå ifrån verktyget och åtskilj strömförsörjningen om verktyget inte längre ska användas, om tillsyn ska utföras eller om tillbehör ska bytas ut.
8. Skilj verktyget åt från strömförsörjningen innan **MBX**® tillbehör byts ut eller inspekteras, t ex verktygsfäste och Bristle Blaster® blästerverktyg. Utför inga tillsynsarbeten på verktyget medan det fortfarande är anslutet till strömförsörjningen.
9. Rör aldrig vid **MBX**® Bristle Blaster® blästerverktyget medan verktyget är i drift.
10. Kontrollera regelbundet de elektriska anslutningsledningarna och byt ut dem om de har skadats. Se till att det lodräta handtaget samt verktygets kåpa hålls i torr och rent skick, fritt från olja och fett. **Om kåpan eller handtaget inte är rent finns det risk för olyckor.**
11. Använd alltid verktyget med föreskrivet voltal. Ett avvikande voltal kan skada verktyget eller leda till skador.
12. Håll verktyg och tillbehör rena för att uppnå ett effektivt arbetsresultat. Följ anvisningarna om tillsyn ska utföras eller om tillbehör ska bytas ut. Kontrollera regelbundet elektriska kablar och byt ut dem om de är skadade. Rengör regelbundet ventilatorn med en lufttryckspistol för att uppnå en friktionsfri luftcirkulation i maskinen.

Ytterligare information om arbetshälsa och -säkerhet finns på följande webbplatser:

<http://europe.osha.eu.int> (Europa)

<http://www.osha.gov> (USA)

4.3 Särskilda säkerhetsanvisningar

1. Varje gång innan verktyget används måste det granskas på skador och defekta delar, eller andra villkor som kan begränsa driften av verktyget. Använd aldrig verktyget om det är skadat eller har ställts in felaktigt. Låt alltid en behörig servicetekniker reparera eller byta ut skadade skyddsanordningar, startströmbrytaren eller andra defekta delar, såvida ingenting annat anges i denna handbok. Använd aldrig verktyget om startströmbrytaren är defekt.
2. Använd skruvtingar eller ett skruvstöd för att fixera arbetsstycket som ska bearbetas. Håll alltid fast verktyget med båda händerna.
3. **Använd endast verktyget med original MBX® tillbehör, t ex verktygsfäste och Bristle Blaster® blästerverktyg. MBX® Bristle Blaster® blästerverktyget är speciellt dimensionerat för användning i MBX® Bristle Blaster® 3500X och får därför aldrig användas i kombination med andra tillbehör eller andra maskiner.**
4. Efter att MBX® Bristle Blaster® blästerverktyget har bytts ut, måste man kontrollera att verktygsfästet har monterats rätt.
5. När verktyget läggs ned på en arbetsbänk eller golvet, måste skylten med den elliptiska (ovala) texten "MBX®" alltid synas uppåt.
6. När verktyget inte används, skilj det från strömförsörjningen och förvara det på ett lämpligt ställe för att förhindra att det används oavsiktligt eller obefogat i den behöriga personens frånvaro.
7. När verktyget används måste det alltid hållas fast i kåpan och i det lodräta handtaget.
8. Använd MBX® Bristle Blaster® blästerverktyget endast i föreskriven arbetsriktning.
9. MBX® Bristle Blaster® blästerverktyget kan slå gnistor när hårda ytor bearbetas.
10. Bär aldrig verktyget med kabeln. Skydda kablar mot värme, skarpa kanter samt mot att köras över.
11. Om verktyget plötsligt känns annorlunda (vibrationsstyrka) eller om det avger en annat ljud (tonhöjd), bör det genast slås ifrån. Kontrollera om MBX® tillbehör som t ex verktygsfästet eller Bristle Blaster® blästerverktyget har skadats.

4.4 Elektrisk säkerhet

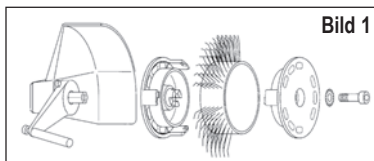
1. Utsätt **aldrig** det elektriska verktyget för regn. Arbeta **aldrig** med elektriska verktyg i fuktig eller blöt miljö. Använd belysning på arbetsplatsen för att få maximal sikt. Tänk på att vatten **aldrig** får tränga in i det elektriska verktyget eftersom det ökar risken för elektrisk stöt.
2. Skydda dig mot elektrisk stöt. Undvik kontakt med jordade ytor som rör-, värmeelement-, radio- och kylanläggningar.
3. Om maskinen används utomhus får endast förlängningskablar användas som är tillåtna för arbeten utomhus och som är märkta på ett sådant sätt (se sidan 10 Förlängningskabel).
4. Om du använder elektriska verktyg, beakta alltid samtliga grundläggande säkerhetsföreskrifter för att förhindra skador till följd av elektriska stötar, vilket skulle kunna äventyra ditt och andra personers liv.

5. Ta verktyget i drift

Användningsområde

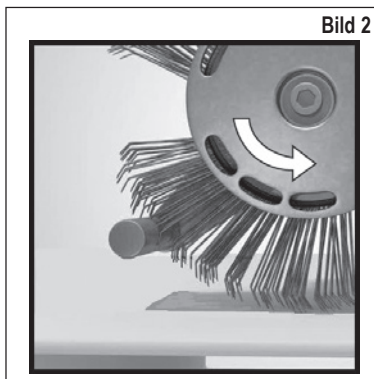
Detta verktyg används till att ta bort korrosion och beläggningar samt för att skapa en uppruggad ytprofil (anchor profile) med hjälp av ett specialutvecklat Bristle Blaster® blästerverktyg.

1. Avbryt strömförsörjningen och fäst sedan **MBX®** Bristle Blaster® blästerverktyg 23 mm på föreskrivet sätt i verktygsfästet (beakta löprikning) med den härför avsedda solfjäderbrickan och skruven på elverket. **Se bild 1 och bild 2**



2. För **MBX®** Bristle Blaster® blästerverktyg 23 mm kvalitetsstål får endast **MBX®** accelerationsstav 40 mm "kvalitetsstål" användas.

3. Innan verktyget sticks in i ett vägguttag måste man kontrollera att strömbrytaren fungerar riktigt och att "AV"-positionen går tillbaka när du trycker på den bakre delen av strömbrytaren. För att starta verktyget måste du avlasta den bakre delen av strömbrytaren och skjuta den framåt. Sedan måste den främre delen av strömbrytaren avlastas så att den hakar i. För att stoppa verktyget måste man trycka på den bakre delen av strömbrytaren. Strömbrytaren hoppar då till positionen "AV". Kontrollera alltid innan kontakten sätts in i vägguttaget att strömbrytaren inte befinner sig i positionen "PÅ".

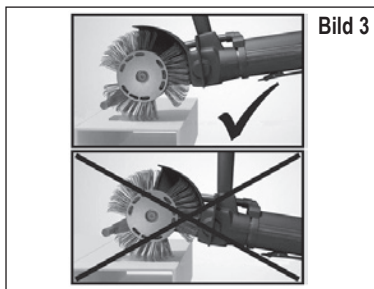


4. Håll samtidigt fast i verktygskåpan och i det lodräta handtaget.

5. För att uppnå högsta möjliga effekt, måste man se till att accelerationsstaven förs nära ytan som ska bearbetas. Om avståndet mellan accelerationsstaven och ytan är alltför stor avtar effekten märkbart. **Se bild 3.** En detaljerad beskrivning av arbetssättet för **MBX®** Bristle Blaster® finns på **den medföljande DVD-skivan eller under www.monti.de**

6. Verktyget får endast pressas med minimalt tryck mot ytan. Ett alltför högt tryck leder till att effekten reduceras.

7. Undvik alltid att det tränger in vatten (fuktig luft) i verktyget.



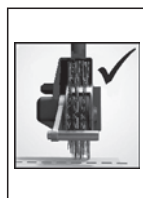
Rätt arbetsriktning



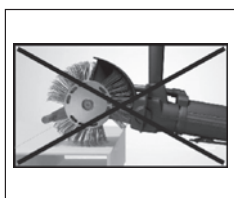
Mindre tryck = längre livslängd och högre effekt



Beakta rätt arbetsläge!



Rätt vinkling av elverktyget



Vinkelbearbetning

**Kontrollera följande om verktyget inte fungerar på avsett vis:**

Används ett lämpligt **MBX**® blästerverktyg för ytan som ska bearbetas? – Använd det lämpligaste **MBX**® blästerverktyget.

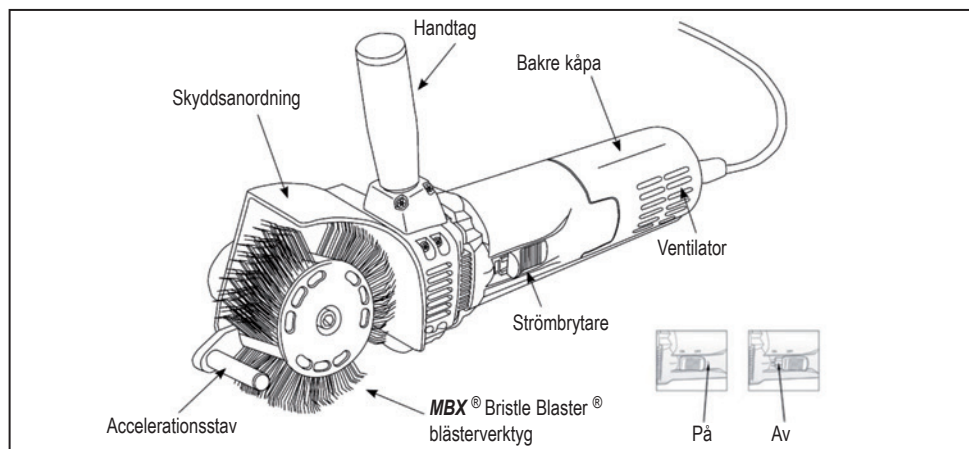
Kör verktyget med föreskrivet varvtal? – Problem med verktyget, se kapitel 8, Störningsåtgärder.

Roterar **MBX**® blästerverktyget åt fel håll? – Vänd på blästerverktyget så att det roterar åt föreskrivet håll (se kapitel 5, Ta verktyget i drift, bild 2).

Finns slitagespår på **MBX**® accelerationsstaven? Kontrollera **MBX**® accelerationsstaven. Om staven är sliten måste den vridas med ca 45° eller bytas ut.

6. Tekniska data

Funktionsbeskrivning



Tekniska uppgifter

Modell: **MBX®** blästerverktyg 3200X (A) • Volt/ampere: 240 V/2,0 A • (A) 120 V/4,0 A
 Tomgångsvarvtal: 3 200 min⁻¹ • Nettovikt: 2,3 kg • Färg på ringen: orange

Ljud-/vibrationsdata

Den A-vägd ljudnivån för verktyget uppgår typiskt till:

Ljudtrycksnivå 82 dB (A), ljudeffektnivå 93 dB (A). **Bär hörselskydd!**

Den beräknade accelerationen är i typiska fall 2,8 m/sek².

Varningshänvisning: Båda kolborstarna måste bytas ut samtidigt. För att minska risken för skador, elektriska stötar och skador på verktyget är det viktigt att aldrig sänka ner verktyget i vätska och förhindra att vätska tränger in i verktyget utifrån.



Volt växelström



Ampere



Skyddsisolerad kåpa



RoHS

Skyddsisolerad kåpa

MBX® Bristle Blaster® 3200X har en skyddsisolerad kåpa. Skyddsisolerade verktyg framställs med två helt och hållet från varandra separerade skyddsskikt för den elektriska isoleringen eller med en dubbel isoleringsbredd mellan användaren och det elektriska verktyget. **MBX®** Bristle Blaster® 3200X, som är utrustat med detta isoleringssystem, behöver inte sättas in i en jordad elkabel eller ett jordat vägguttag. Därför är detta verktyg utrustat med en kontakt som tillåter att förlängningskabel används utan att den måste jordas. Dubbelisoleringen ersätter dock inte de vanliga säkerhetsföreskrifterna som måste beaktas när detta verktyg hanteras. Denna isolering är ett extra skydd som skyddar dig om det skulle uppstå elektrisk skada i maskinens inre.

Förlängningskabel

Dubbelisolerade verktyg har tvåtrådiga kablar och kan användas med två- eller tretrådiga förlängningskablar. Använd endast förlängningskabel med mantel. Om förlängningen används utomhus måste kabeln vara avsedd för arbete utomhus. Varje kabel som är märkt för användning utomhus kan även användas för arbeten inomhus. En förlängningskabel måste ha en motsvarande tråddiameter eller en motsvarande trådtjocklek (AWG – American Wire Gauge) som säkerhet för att skydda mot energiförlust och överhettning. Om du använder mer än en förlängningskabel måste du försäkra dig om att varje enskild kabel minst uppvisar lägsta nödvändiga tråddiameter.

Innan en förlängningskabel används måste man kontrollera att det inte finns trådar som är lösa eller ligger öppna och att det inte finns skadade isoleringar och defekta kontaktförbindelser. Genomför alla nödvändiga reparationer eller byt ut den fullständiga kabeln om det är nödvändigt innan verktyget används.

6.1 Tillsyn

Varningshänvisning:

Tänk alltid på att verktyget är avstängt och kontakten utdragen innan en kontroll eller tillsyn genomförs.

Tillsyn

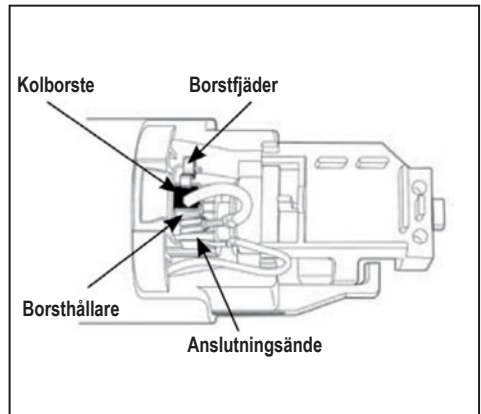
Detta verktyg får endast underhållas av utbildade elverktygsreparatörer eller annan kvalificerad servicepersonal för verktyg.

Rengöring

Rengör motorhuset efter varje användningstillfälle och framför allt ventilatorn från damm genom att blåsa bort det med tryckluft. Detta regelbundna nödvändiga underhåll skyddar mot att rester från skärningar och damm sätter sig fast på ytor på insidan av verktyget, vilket skulle försämra motorns effekt och kylning genom ventilatorn.

Byte av kolborstar

1. Lossa på skruven på den bakre kåpan och dra ner den bakre kåpan från maskinhuset.
2. Dra ut kontakten ur "faston"-klämman på borsthållarklaffen.
3. Lyft borstringens överdel genom att trycka på den övre delen av kolborstarna. Använd då en tång eller ett liknande verktyg.
4. Ta ut de använda kolborstarna ur borsthållaren och sätt i nya.
5. Sätt åter i kontakten i borsthållarklaffen.
6. Försäkra dig om att båda kolborstarna trycks igenom borstringarna och att kontaktarna har satts i klaffarna.
7. Sätt på den bakre kåpan och fäst fast den med skruven.



7. Serviceanvisningar

1. Tillsynsarbeten på verktyget får endast utföras av kvalificerad verkstadspersonal eller hos återförsäljaren där verktyget har köpts. Om reparation eller tillsyn utförs av otillräckligt kvalificerad personal finns det risk för personskador och/eller skador på verktyget.
2. När tillsyn utförs på detta verktyg får endast originalreservdelar användas. Om ej godkända komponenter används eller om underhållsanvisningarna missaktas kommer garantin att upphöra att gälla. Dessutom medför detta risk för personskador.

8. Störningsåtgärder

Störning	Orsak	Åtgärder
Ovanligt ljud	De mekaniska delarna är otillräckligt smorda	Tillsyn av kvalificerad tekniker
	Blästerverktyget eller andra maskindelar är defekta	Sätt i ett nytt blästerverktyg/tillsyn av kvalificerad tekniker
Det roterande blästerverktyget vibrerar kraftigt	Verktygsfästet har inte monterats rätt	Montera verktygsfästet på nytt
	Främmande föremål har klämts in mellan spindel och verktygsfäste	Ta bort föremålet och montera på nytt
	Verktygsfästet är slitet	Använd ett nytt verktygsfäste
	Blästerverktyget defekt	Lägg in ett nytt blästerverktyg
Verktygsfästet lossnar under drift	Skruven har inte dragits åt eller en solfjäderbricka saknas	Använd en solfjäderbricka och dra åt skruven
	Skruven / solfjäderbrickan är sliten	Använd en ny skruv / solfjäderbricka



Försäkran om överensstämmelse

MONTI
Werkzeuge GmbH

Steinbruchweg 2b
53227 Bonn • Germany

försäkrar på eget ansvar att produkten

MBX borstmaskin 3200X

för vilken denna försäkran gäller, överensstämmer med följande standarder

DIN EN 60745-2-4

enligt bestämmelserna i direktiven

2006/42/EG, 2006/95/EG, 2004/108/EG

Monti Werkzeuge GmbH

Bonn, 17.03.2008 r.

Volker Jannaschk, Managing Director

Αξιότιμε πελάτη, αξιότιμη πελάτισσα !

Η εταιρεία **Monti** σας ευχαριστεί για την αγορά ενός από τα προϊόντα της και σας καλεί να διαβάσετε αυτές τις οδηγίες λειτουργίας. Εκεί περιέχονται όλες οι απαραίτητες πληροφορίες για την ορθή χρήση της συσκευής που αγοράσατε. Επίσης προτείνεται να διαβάσετε ολόκληρο το εγχειρίδιο και να τηρήσετε τις υποδείξεις που περιέχονται σε αυτό. Φυλάξτε το εγχειρίδιο κατάλληλα ώστε να μην φθείρεται. Το περιεχόμενο αυτού του εγχειριδίου λειτουργίας μπορεί να αλλάξει χωρίς προειδοποίηση και χωρίς περαιτέρω υποχρεώσεις, έτσι ώστε οι αλλαγές και οι βελτιώσεις να μπορούν να τοποθετηθούν μέσα στα ήδη σταλμένα αντίγραφα.

Απαγορεύεται η αντιγραφή ή η μετάφραση οποιουδήποτε μέρους αυτού του εγχειριδίου χωρίς προηγούμενη γραπτή έγκριση του κατασκευαστή.

Πίνακας περιεχομένων

1. Ευθύνη ιδιοκτήτη και/ή χρήστη συσκευής	134
2. Συσκευασία	134
3. Σημαντικές πληροφορίες ασφάλειας και υποδείξεις ασφάλειας.....	134
4. Χώρος εργασίας	135
4.1 Προσωπική ασφάλεια	135
4.2 Εφαρμογή εργαλείου και υποχρέωση προσοχής.....	136
4.3 Ειδικές υποδείξεις ασφάλειας.....	137
4.4 Ηλεκτρική ασφάλεια	137
5. Θέση σε λειτουργία	138
6. Τεχνικά δεδομένα	140
6.1 Συντήρηση.....	141
7. Σέρβις-Υπόδειξη	142
8. Αντιμετώπιση σφαλμάτων.....	143

1. Ευθύνη ιδιοκτήτη και/ή χρήστη συσκευής

Οι παρούσες οδηγίες λειτουργίας περιλαμβάνονται στα περιεχόμενα παράδοσης του **MBX® Bristle Blaster®** και πρέπει να συνοδεύουν το προϊόν πάντα - ακόμα και σε περίπτωση μεταπώλησης του. Ο ιδιοκτήτης και/ή ο χρήστης του **MBX® Bristle Blaster®** πρέπει να εξοικειωθεί με τις οδηγίες χρήσης προτού θέσει σε λειτουργία το **MBX® Bristle Blaster®**.

Ο κατασκευαστής δεν ευθύνεται για υλικές ζημιές ή σωματικές βλάβες που οφείλονται στη μη εγκεκριμένη ή στην εσφαλμένη χρήση του **MBX® Bristle Blaster®**.

2. Συσκευασία

Το υλικό συσκευασίας πρέπει να απορρίπτεται σύμφωνα με τις εκάστοτε εθνικές διατάξεις.

3. Σημαντικές πληροφορίες ασφάλειας και υποδείξεις ασφάλειας

Οι νομικές διατάξεις πρόληψης ατυχημάτων καθώς και οι λοιπά, αναγνωρισμένοι κανονισμοί που αφορούν στην τεχνική ασφάλεια και στην ασφάλεια ιατρικής εργασίας καθώς και οι διατάξεις πρόληψης ατυχημάτων για μέσα εργασίας που λειτουργούν υπό δύναμη. Οποιαδήποτε άλλη χρήση θεωρείται ως μη ορθή. Ο κατασκευαστής δεν ευθύνεται για ζημιές που οφείλονται σε τέτοια χρήση. Οι οδηγίες λειτουργίας αποτελούν αναπόσπαστο μέρος των περιεχομένων παράδοσης και πρέπει να παραδίδονται στο νέο ιδιοκτήτη του **MBX® Bristle Blaster®** σε περίπτωση μεταπώλησης. Η ασφαλής λειτουργία του **MBX® Bristle Blaster®** διασφαλίζεται μέσω του χειρισμού, της συντήρησης ή της επισκευής του αποκλειστικά από εξειδικευμένο και καταρτισμένο προσωπικό. Ως εξουσιοδοτημένο προσωπικό θεωρούνται τα άτομα, τα οποία λόγω της εκπαίδευσης, εμπειρίας και κατάρτισής τους καθώς και λόγω των γνώσεων στο θέμα των ισχύοντων προτύπων, κανονισμών και διατάξεων πρόληψης ατυχημάτων έχουν εξουσιοδοτηθεί, ούτως ώστε να πραγματοποιούν τις απαραίτητες δραστηριότητες και να αναγνωρίσουν τους πιθανούς κινδύνους και να μπορούν να τους αποφύγουν.

Ο χειριστής πρέπει να φροντίζει ώστε να αναλαμβάνουν τη λειτουργία, τη φροντίδα και τη συντήρηση καθώς και με την επιδιόρθωση εξουσιοδοτημένα άτομα, τα οποία έχουν διαβάσει και κατανοήσει τις οδηγίες λειτουργίας και να τηρούν όλα τα σημεία που αφορούν σε:

- να αποτρέπονται οι κίνδυνοι κατά της σωματικής ακεραιότητας ή της ζωής του χρήστη και τρίτων.
- να διασφαλίζεται η λειτουργική ασφάλεια του **MBX® Bristle Blaster®** και
- να αποκλείεται η απώλεια χρήσης και η ρύπανση του περιβάλλοντος λόγω λανθασμένου χειρισμού.

Οι αρμοδιότητες κατά τις εργασίες πρέπει να ορίζονται με σαφήνεια και να τηρούνται με ευλάβεια, ούτως ώστε από την άποψη της ασφάλειας να μην υπάρχουν μη αποσαφηνισμένα θέματα. Οι μηχανικές εργασίες συντήρησης πρέπει να πραγματοποιούνται στα διαστήματα που περιγράφονται και στην αναφερόμενη πληρότητα.

Μετά τις εργασίες φροντίδας πρέπει να επανασυναρμολογούνται όλες οι αποσυναρμολογημένες διατάξεις προστασίας σωστά. Οι διατάξεις προστασίας και η προστατευτική τους δράση πρέπει να ελέγχονται πριν από τη θέση σε λειτουργία της συσκευής από αρμόδια πρόσωπα. Η αποσυναρμολόγηση, κατάργηση και/ή γεφύρωση αποσυνδεδεμένων προστατευτικών διατάξεων (καλύμματα, προστατευτικές επενδύσεις, διακόπτης λειτουργίας, κ.λπ.) και/ή των προστατευτικών διατάξεων ασφάλειας μπορεί να προκαλέσει σοβαρό τραυματισμό ή υλικές ζημιές και για το λόγο αυτόν απαγορεύονται ρητά από τον κατασκευαστή!

Το **MBX® Bristle Blaster®** συνοδεύεται από εγγύηση του κατασκευαστή κατά τους όρους πώλησης και παράδοσης.

Η αξίωση εγγυοδοσίας παύει να ισχύει σε περίπτωση:

- πρόκλησης βλαβών λόγω εσφαλμένου χειρισμού,
- διενέργειας επιδιορθώσεων ή επεμβάσεων στο προϊόν από μη εξουσιοδοτημένο προσωπικό,
- χρήσης εξοπλισμού και ανταλλακτικών που δεν είναι κατάλληλα για το **MBX® Bristle Blaster®**.

Οι βλάβες πρέπει να δηλώνονται αμέσως μετά τον εντοπισμό τους. Το **MBX® Bristle Blaster®** πρέπει να φέρει κατάλληλη σήμανση. Τα ελαττώματα πρέπει να διορθώνονται άμεσα, για να επηρεαστούν οι βλάβες και να μην επηρεαστεί η ασφάλεια της συσκευής. Σε περίπτωση μη τήρησης παύει να ισχύει η αξίωση εγγυοδοσίας.

4. Χώρος εργασίας

1. Κρατήστε καθαρό το χώρο εργασίας. Οι χώροι εργασίας και οι πάγκοι εργασίας εγκυμονούν κίνδυνο τραυματισμού.
2. Μην επιτρέπετε ποτέ σε παιδιά, αναρμόδια άτομα ή άτομα χωρίς προστατευτικά γυαλιά και κατάλληλο προστατευτικό εξοπλισμό να μπαίνουν μέσα στο χώρο εργασίας.
3. Να χρησιμοποιείτε το εργαλείο πάντα σε καλά αεριζόμενο χώρο εργασίας. Μη χρησιμοποιείτε **ποτέ** το παρόν εργαλείο κοντά σε εύφλεκτα υγρά ή αέρια. Ο ηλεκτροκινητήρας του εργαλείου προκαλεί συνήθως σπινθήρες και μπορεί έτσι να προκληθεί πυρκαγιά.



4.1 Προσωπική ασφάλεια

1. Φοράτε κατάλληλο ρουχισμό προστασίας. **Απαγορεύεται αυστηρά** να φοράτε φαρδιά ρούχα ή κοσμήματα ή άλλα τεμάχια ρουχισμού, τα οποία ίσως πιαστούν από τα κινούμενα εξαρτήματα. Φοράτε προστατευτικά γάντια και αντιολισθητικά παπούτσια. Προστατέψτε τα μακριά μαλλιά με κορδέλα ή δίχτυ, ούτως ώστε να μην πιαστούν από τα κινούμενα εξαρτήματα.
2. Φοράτε πάντα προστατευτικά γυαλιά, αναπνευστική μάσκα, ωτοασπίδες, γάντια και κατάλληλο ρουχισμό!
3. Φροντίστε ώστε να κρατάτε με ασφάλεια το εργαλείο κατά τη λειτουργία. Φροντίστε ώστε να στέκεστε πάντα σταθερά και με ασφάλεια.

4.2 Εφαρμογή εργαλείου και υποχρέωση προσοχής

1. Αφαιρέστε την εξαγωγική κεκαμένη ράβδο μετά την εγκατάσταση των εξαρτημάτων **MBX**®, όπως το σύστημα υποδοχής και τον ιμάντα Bristle Blaster®. **Φροντίστε πάντα**, ώστε η εξαγωγική κεκαμένη ράβδος να έχει απομακρυνθεί πριν από την ενεργοποίηση του εργαλείου.
2. Αποφύγετε μη ηθελημένη εκκίνηση του εργαλείου. Μην μεταφέρετε **ποτέ** το συνδεδεμένο στο ρεύμα εργαλείο, εφόσον το χέρι σας βρίσκεται στο κουμπί λειτουργίας. Για τη σύνδεση στο ρεύμα βεβαιωθείτε ότι ο διακόπτης λειτουργίας δεν είναι πατημένος.
3. Επιδεικνύετε προσοχή. Χειρίζεστε το εργαλείο προσεκτικά. Χρησιμοποιήστε τον κοινό νου.
4. Μην χρησιμοποιείτε **ποτέ** το παρόν ή οποιοδήποτε άλλο εργαλείο όταν είστε κουρασμένοι.
5. Διατηρήστε απόσταση, διότι ίσως τραυματιστούν τα άτομα από τα αντικείμενα που εκσφενδονίζονται σε μεγάλη απόσταση. Κατά τη διάρκεια της λειτουργίας, δεν επιτρέπεται να βρίσκονται άτομα μπροστά ή δίπλα από το χειριστή.
6. Συντηρήστε το εργαλείο με προσοχή. Τηρήστε τις οδηγίες για την αντικατάσταση εξαρτημάτων. **(Ανατρέξτε στα Κεφάλαια 5, «Έναρξη λειτουργίας» και 6.1, «Συντήρηση».)**
7. Σε περίπτωση μη χρήσης, πριν από τη συντήρηση ή κατά την αντικατάσταση εξαρτημάτων, απενεργοποιήστε το εργαλείο και αποσυνδέστε το από το ρεύμα.
8. Να αποσυνδέετε το εργαλείο από το ρεύμα πριν από την αντικατάσταση ή επιθεώρηση των εξαρτημάτων **MBX**®, όπως του συστήματος υποδοχής και του ιμάντα Bristle Blaster®. Απαγορεύεται η πραγματοποίηση εργασιών συντήρησης στο εργαλείο, εφόσον το εργαλείο είναι συνδεδεμένο στο ρεύμα.
9. Μην αγγίζετε ποτέ τον ιμάντα **MBX**® Bristle Blaster® ενόσω το εργαλείο βρίσκεται σε λειτουργία.
10. Να ελέγχετε τακτικά τα καλώδια τροφοδοσίας και να τα αντικαθιστάτε σε περίπτωση φθοράς. Κρατήστε την κάθετη λαβή και το σώμα εργαλείου στεγνά, καθαρά και χωρίς λάδι και γράσο. **Το λερωμένο περίβλημα και/ή η λαβή ίσως προκαλέσουν ατυχήματα.**
11. Να λειτουργείτε το εργαλείο πάντα στην προβλεπόμενη τάση. Διαφορετική τάση από αυτήν που προβλέπεται, μπορεί να οδηγήσει σε υλικές ζημιές ή τραυματισμούς.
12. Να διατηρείτε τα εργαλεία και τον εξοπλισμό καθαρά, για να εξασφαλίζετε την ικανοποιητική απόδοσή τους. Να ακολουθείτε τις οδηγίες συντήρησης του εργαλείου και αντικατάστασης των εξαρτημάτων του. Να ελέγχετε τακτικά τα καλώδια τροφοδοσίας και να τα αντικαθιστάτε σε περίπτωση φθοράς. Να καθαρίζετε τακτικά τον ανεμιστήρα με τη χρήση πιστολιού πεπιεσμένου αέρα, για να διασφαλίζετε την απρόσκοπτη κυκλοφορία του αέρα στο εργαλείο.

Περαιτέρω πληροφορίες σχετικά με την υγεία της εργασίας και την εργασιακή ασφάλεια μπορείτε να βρείτε στις παρακάτω ιστοσελίδες:

<http://europe.osha.eu.int> (Ευρώπη)

<http://www.osha.gov> (ΗΠΑ)

4.3 Ειδικές υποδείξεις ασφάλειας

1. Πριν από κάθε χρήση του εργαλείου, ελέγξτε για κατεστραμμένα και ελαττωματικά μέρη και άλλα και για καταστάσεις που επηρεάζουν αρνητικά τη λειτουργία του εργαλείου. Απαγορεύεται αυστηρά η χρήση του εργαλείου όταν υπάρχει βλάβη ή εσφαλμένη ρύθμιση. Αναθέστε τη φροντίδα ή την αντικατάσταση όλων των κατεστραμμένων διατάξεων προστασίας, του διακόπτη λειτουργίας ή των λοιπών ελαττωματικών μερών σε εξουσιοδοτημένο τεχνικό σέρβις, εφόσον δεν ορίζεται κάτι άλλο στις οδηγίες μέσα σε αυτό το εγχειρίδιο. Απαγορεύεται αυστηρά η χρήση του εργαλείου με ελαττωματικό διακόπτη λειτουργίας.
2. Χρησιμοποιήστε σφικτήρες ή μέγνη για την ασφάλιση των προς επεξεργασία τεμαχίων. Χρησιμοποιείτε πάντα και τα δύο σας χέρια για το χειρισμό του εργαλείου.
3. **Να τοποθετείτε στο εργαλείο μόνο αυθεντικά εξαρτήματα MBX®, όπως σύστημα υποδοχής και ιμάντας Bristle Blaster®. Ο ιμάντας MBX® Bristle Blaster® έχει σχεδιαστεί ειδικά για χρήση με το MBX® Bristle Blaster® 3200X και συνεπώς απαγορεύεται η συνδυασμένη χρήση του με άλλα εξαρτήματα και εργαλεία.**
4. Μετά την αντικατάσταση του ιμάντα MBX® Bristle Blaster®, ελέγξτε την ορθή συναρμολόγηση του συστήματος υποδοχής.
5. Κατά την τοποθέτηση του εργαλείου πάνω σε τραπέζι εργασίας ή πάνω στο πάτωμα, πρέπει η πινακίδα με την ελλειπτική (οβάλ) επιγραφή «MBX®» να δείχνει πάντα προς τα πάνω.
6. Όταν δε χρησιμοποιείτε το εργαλείο αποσυνδέστε το από την παροχή ρεύματος και φυλάξτε το σε ενδεδειγμένη θέση για να αποφύγετε ενδεχόμενη χρήση χωρίς επιτήρηση, σε περίπτωση απουσίας του εξουσιοδοτημένου ατόμου χειρισμού.
7. Κατά τη χρήση του εργαλείου, κρατάτε πάντα το σώμα εργαλείου και την κάθετη λαβή.
8. Να χρησιμοποιείτε τον ιμάντα MBX® Bristle Blaster® προς τη σωστή φορά εργασίας.
9. Κατά την επεξεργασία σκληρών επιφανειών, ο ιμάντας MBX® Bristle Blaster® μπορεί να προκαλέσει σπινθήρες.
10. Μην μεταφέρετε ποτέ το εργαλείο κρατώντας το από το καλώδιο. Προστατέψτε το καλώδιο από τη ζέση και τις αιχμηρές ακμές και μην το πατάτε απρόσεκτα.
11. Σε περίπτωση που το εργαλείο συμπεριφέρεται διαφορετικά (ένταση δονήσεων) ή παράγει άλλο θόρυβο (ύψος ήχου), απενεργοποιήστε το αμέσως και ελέγξτε τα εξαρτήματα MBX®, όπως το σύστημα υποδοχής και τον ιμάντα Bristle Blaster® για βλάβες.

4.4 Ηλεκτρική ασφάλεια

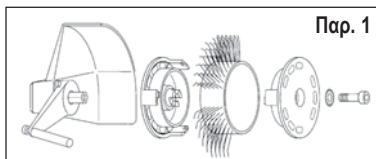
1. Μην εκθέτετε **ποτέ** ένα ηλεκτρικό εργαλείο στη βροχή. Μη χρησιμοποιείτε **ποτέ** ηλεκτρικό εργαλείο σε υγρό ή βρεγμένο χώρο. Ο χώρος εργασίας πρέπει να φωταγωγάται καλά ώστε να διασφαλίζεται η βέλτιστη ορατότητα. Να μεριμνάτε ώστε να μην εισχωρήσει **ποτέ** νερό στο ηλεκτρικό εργαλείο, καθώς έτσι αυξάνεται ο κίνδυνος ηλεκτροπληξίας.
2. Αποτρέψτε το ενδεχόμενο ηλεκτροπληξίας. Αποφύγετε την επαφή με γειωμένες επιφάνειες, όπως σωληνώσεις, εγκαταστάσεις θέρμανσης και ψύξης ή ραδιοηλεκτρικό εξοπλισμό.
3. Σε περίπτωση χρήσης του εργαλείου σε υπαίθριο χώρο, να χρησιμοποιείτε μόνο καλώδια προέκτασης που ενδείκνυνται για χρήση σε εξωτερικό χώρο και φέρουν ανάλογη σήμανση (βλ. «Καλώδιο προέκτασης», σελίδα 10).
4. Όταν χρησιμοποιείτε ηλεκτρικά εργαλεία, να τηρείτε πάντα όλα τα βασικά μέτρα ασφαλείας για την πρόληψη τραυματισμών από ηλεκτροπληξία που μπορούν θέσουν σε κίνδυνο τη ζωή σας και τη ζωή τρίτων.

5. Θέση σε λειτουργία

Τομέας εφαρμογής:

Το εργαλείο αυτό χρησιμεύει στην απομάκρυνση διάβρωσης και επικαλύψεων και στη δημιουργία ενός άγριου προφίλ επιφάνειας (προφίλ άγκυρας) με χρήση ειδικά σχεδιασμένου ιμάντα Bristle Blaster®.

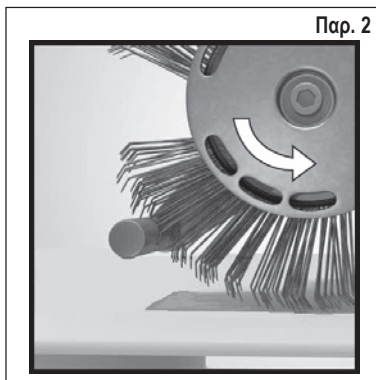
1. Διακόψτε την τροφοδοσία ρεύματος και στη συνέχεια στερεώστε στο εργαλείο τον ιμάντα **MBX® Bristle Blaster®** των 23 mm με το σωστό τρόπο, με το κατάλληλο σύστημα υποδοχής (λάβετε υπόψη σας τη φορά λειτουργίας) και την προβλεπόμενη ροδέλα και βίδα. **Δείτε τις εικόνες 1 και 2.**



Παρ. 1

2. Για ιμάντα **MBX® Bristle Blaster®** 23 mm ανοξείδωτου χάλυβα, χρησιμοποιήστε αποκλειστικά ράβδο επιτάχυνσης **MBX®** 40 mm „Ανοξείδωτος χάλυβας“.

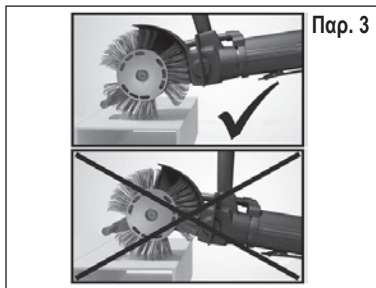
3. Προτού βάλετε το φιν στην πρίζα, βεβαιωθείτε ότι ο διακόπτης λειτουργεί κανονικά και επανέρχεται στη θέση «OFF», όταν πιέζετε την πίσω πλευρά του. Για να ενεργοποιήσετε το εργαλείο, απελευθερώστε το πίσω μέρος του διακόπτη και σύρετέ τον προς τα εμπρός. Απελευθερώστε έπειτα το εμπρός μέρος του διακόπτη ώστε να ασφαλίσει στη θέση «ON». Για να απενεργοποιήσετε το εργαλείο, πατήστε το πίσω μέρος του διακόπτη. Ο διακόπτης θα επανέλθει έτσι στη θέση «OFF». Να βεβαιώνετε πάντα προτού βάλετε το φιν στην πρίζα ότι ο διακόπτης δεν βρίσκεται στη θέση «ON».



Παρ. 2

4. Κρατήστε σταθερό ταυτόχρονα το εργαλείο από το σώμα εργαλείου και την κάθετη λαβή.

5. Για να καταφέρετε καλύτερη απόδοση, πρέπει να λάβετε υπόψη, ότι η ράβδος επιτάχυνσης πρέπει να οδηγείται σε μικρή απόσταση από την προς επεξεργασία επιφάνεια. Σε περίπτωση μεγάλης απόστασης ράβδος επιτάχυνσης από την επιφάνεια, η απόδοση μειώνεται αισθητά. **Δείτε την εικόνα 3.** Λεπτομερέστερη περιγραφή του τρόπου λειτουργίας του **MBX® Bristle Blaster®** παρέχεται **στο συνημμένο DVD ή στο διαδικτυακό τόπο: www.monti.de**



Παρ. 3

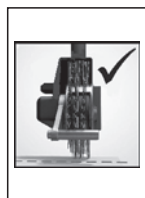
6. Εργαστείτε μόνο με ελάχιστη πίεση. Η αυξημένη πίεση δρα ανασταλτικά στην απόδοση.

7. Να αποτρέπετε με κάθε τρόπο την εισχώρηση νερού στο εργαλείο.

Σωστή φορά εργασίας

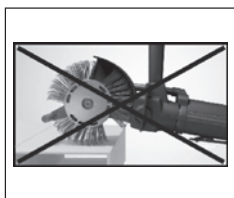
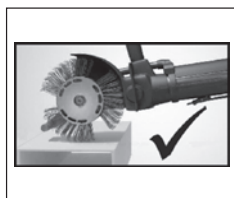
Μικρότερη εφαρμοζόμενη πίεση =
μεγαλύτερη διάρκεια ζωής και υψηλότερη
απόδοση

Προσέξτε τη σωστή θέση εργασίας



Στάση μηχανήματος

Επεξεργασία γωνίας

**Σε περίπτωση που το εργαλείο δεν λειτουργεί άψογα, ελέγξτε τα παρακάτω:**

Χρησιμοποιείτε τον κατάλληλο ιμάντα **MBX**® για την προς επεξεργασία επιφάνεια? – Χρησιμοποιήστε τον καταλληλότερο ιμάντα **MBX**®.

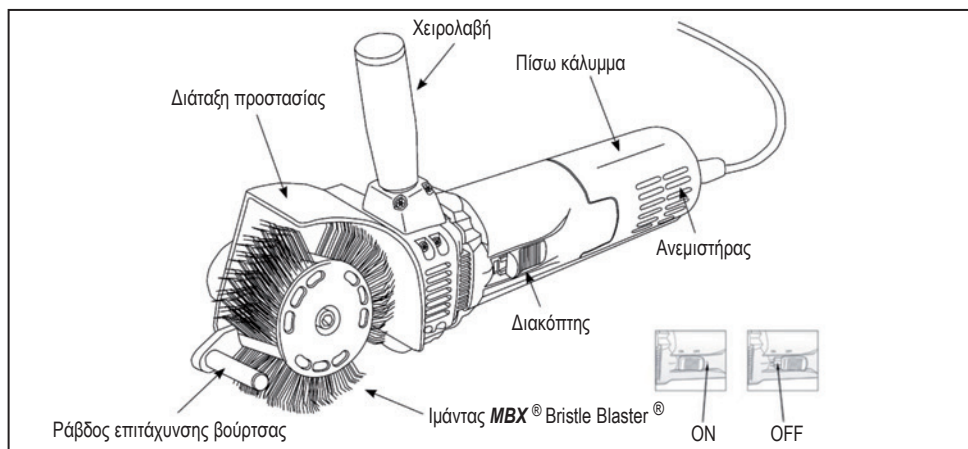
Λειτουργεί το εργαλείο με τον προδιαγραφόμενο αριθμό στροφών; – Για προβλήματα σχετικά με το εργαλείο ανατρέξτε στο κεφάλαιο 8, «Αντιμετώπιση σφαλμάτων».

Χρησιμοποιείτε τον ιμάντα **MBX**® προς τη λανθασμένη φορά λειτουργίας; – Τοποθετήστε τον ιμάντα με τέτοιο τρόπο ώστε να λειτουργεί προς τη σωστή φορά (βλ. κεφάλαιο 5, «Θέση σε λειτουργία», εικ. 2).

Εμφανίζονται ίχνη φθοράς στη ράβδο επιτάχυνσης **MBX**®? Ελέγξτε τη ράβδο επιτάχυνσης **MBX**®. Σε περίπτωση φθοράς, στρέψτε τη ράβδο κατά 45° περίπου ή αντικαταστήστε την.

6. Τεχνικά δεδομένα

Περιγραφή λειτουργίας



Τεχνικά χαρακτηριστικά

Μοντέλο: **MBX® Blaster® 3200X (A)** • Τάση/ Ένταση: 240 V / 2,0 A • (A) 120 V / 4,0 A
 Στροφές βραδυτορίας: 3200 min⁻¹ • Καθαρό βάρος: 2,3 kg • Χρώμα δακτυλίου: πορτοκαλί

Πληροφορίες για θόρυβο και δονήσεις

Η ηχοστάθμη που έχει αξιολογηθεί με A της συσκευής ανέρχεται τυπικά σε:

Στάθμη ηχητικής πίεσης 82 dB (A). Στάθμη ηχητικής απόδοσης 93 dB (A). **Φοράτε ωτοασπίδες!**

Η εκτιμώμενη επιτάχυνση ανέρχεται κατά κανόνα σε 2,8 m/sec².

Υπόδειξη προειδοποίησης: Οι ψήκτρες πρέπει να αντικαθίστανται πάντα κατά ζεύγη. Για την αποτροπή του κινδύνου ηλεκτροπληξίας, τραυματισμών και ζημιών στο εργαλείο, είναι σημαντικό να μην βυθίζετε ποτέ το εργαλείο σε υγρό και να αποκλείετε κάθε ενδεχόμενο εισχώρησης υγρού στο εσωτερικό του.

V~ Τάση εναλ/μενου
ρεύματος

A Αμπέρ

□ Διπλή μόνωση
περιβλήματος



Περιορισμός επικίνδυνων
ουσιών (RoHS)

Διπλή μόνωση περιβλήματος

Το **MBX® Bristle Blaster® 3200X** φέρει περίβλημα με προστατευτική μόνωση. Τα εργαλεία με διπλή μόνωση μονώνονται εξολοκλήρου ηλεκτρικά με δυο προστατευτικά περιβλήματα, χωριστά το ένα από το άλλο, ή φέρουν εναλλακτικά διπλάσιο πάχος μόνωσης μεταξύ χρήστη και ηλεκτρικού εργαλείου. Το **MBX® Bristle Blaster® 3200X**, το οποίο είναι εξοπλισμένο με τέτοιο είδος μόνωσης, δεν επιτάσσει τη χρήση καλωδίου τροφοδοσίας με γείωση ή πρίζας με γείωση. Το παρόν εργαλείο φέρει μάλιστα κατάλληλο φινιρίσμα που επιτρέπει τη χρήση καλωδίου προέκτασης χωρίς να απαιτείται να φέρει κι αυτό γείωση. Ωστόσο, η διπλή μόνωση δεν αντικαθιστά τους συνήθεις κανόνες ασφαλείας που πρέπει να τηρούνται κατά τη χρήση του εργαλείου αυτού. Η μόνωση αυτή αποτελεί ένα ακόμη μέτρο προστασίας από τραυματισμούς σε περίπτωση ηλεκτρικής βλάβης στο εσωτερικό του εργαλείου.

Καλώδιο προέκτασης

Τα εργαλεία με διπλή μόνωση φέρουν καλώδιο με διπλό πλέγμα και μπορούν να χρησιμοποιηθούν συνδυαστικά με καλώδια προέκτασης με διπλό ή τριπλό πλέγμα. Να χρησιμοποιείτε αποκλειστικά καλώδια προέκτασης με προστατευτικό μανδύα. Για να χρησιμοποιήσετε προέκταση σε εξωτερικό χώρο, πρέπει το καλώδιο αυτό να είναι κατάλληλο για εργασίες στο ύπαιθρο. Κάθε καλώδιο που φέρει σήμανση για χρήση σε εξωτερικό χώρο, μπορεί να χρησιμοποιηθεί και σε εσωτερικό χώρο. Ένα καλώδιο προέκτασης πρέπει για λόγους ασφάλειας να έχει κατάλληλη διάμετρο σύρματος ή κατάλληλο πάχος σύρματος (αμερικανικός δείκτης καλωδίων - AWG) ώστε να προστατεύει από την απώλεια ενέργειας και την υπερθέρμανση. Εάν χρησιμοποιείτε περισσότερα από ένα καλώδια προέκτασης, βεβαιωθείτε ότι καθένα από αυτά έχει τουλάχιστον την ελάχιστη απαιτούμενη διάμετρο σύρματος.

Προτού χρησιμοποιήσετε καλώδιο προέκτασης, επιθεωρήστε το για τυχόν ελεύθερα ή εκτεθειμένα σύρματα, αλλά και για φθορές στη μόνωση και στο φιλς. Προτού χρησιμοποιήσετε το καλώδιο, διενεργήστε όλες τις απαραίτητες επιδιορθώσεις ή αντικαταστήστε το εξολοκλήρου, εάν απαιτείται.

6.1 Συντήρηση

Υπόδειξη προειδοποίησης:

Πριν προβείτε σε οποιαδήποτε εργασία ελέγχου ή συντήρησης, βεβαιωθείτε ότι το εργαλείο είναι απενεργοποιημένο και δεν βρίσκεται στο ρεύμα.

Συντήρηση

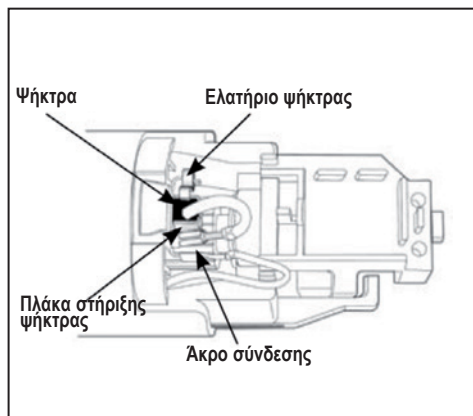
Η συντήρηση του εργαλείου αυτού πρέπει να διενεργείται μόνο από καταρτισμένους ειδικούς επισκευής ηλεκτρικών εργαλείων ή από εξειδικευμένους τεχνικούς επισκευής εργαλείων.

Καθαρισμός

Να καθαρίζετε το περίβλημα ηλεκτροκινητήρα μετά από κάθε χρήση και, πρωτίστως, να απομακρύνετε τη σκόνη από τον ανεμιστήρα με τη χρήση πεπιεσμένου αέρα. Η διαδικασία συντήρησης αυτή είναι απαραίτητη σε τακτά διαστήματα και προστατεύει το εργαλείο από τις επικαθίσεις ρινισμάτων και σκόνης στις εσωτερικές επιφάνειές του, οι οποίες μετριάζουν την ισχύ του ηλεκτροκινητήρα και την ψυκτική ικανότητα του ανεμιστήρα.

Αντικατάσταση των ψηκτρών

1. Ξεσφίξτε τη βίδα του πίσω καλύμματος και τραβήξτε το πίσω κάλυμμα για να το αφαιρέσετε από το σώμα του εργαλείου.
2. Αποσυνδέστε τον ακροδέκτη «Faston» του βύσματος από το κούμπωμα της πλάκας στήριξης ψηκτρών.
3. Ανασηκώστε το επάνω μέρος του δακτυλίου της ψήκτρας πιέζοντας τις ψήκτρες από πάνω. Χρησιμοποιήστε για αυτό το σκοπό μια τανάλια ή άλλο παρόμοιο εργαλείο.
4. Αφαιρέστε από την πλάκα στήριξης τις χρησιμοποιημένες ψήκτρες και αντικαταστήστε τις με νέες.
5. Εισαγάγετε και πάλι το βύσμα στο κούμπωμα της πλάκας στήριξης ψηκτρών.
6. Βεβαιωθείτε ότι και οι δυο ψήκτρες πιέζονται στη θέση τους από τους δακτυλίους των ψηκτρών και τα βύσματα είναι συνδεδεμένα στα κουμπώματα.
7. Επανατοποθετήστε το πίσω κάλυμμα και στερεώστε το με τη βίδα.



7. Σέρβις-Υπόδειξη

1. Όλες οι εργασίες συντήρησης στο εργαλείο πρέπει να πραγματοποιούνται μόνο από εξουσιοδοτημένο προσωπικό ή από τον έμπορο, από τον οποίο αγοράσατε το εργαλείο. Η φροντίδα ή η συντήρηση όχι από εξουσιοδοτημένο προσωπικό, ίσως προκαλέσει τραυματισμούς και/ή βλάβες στο εργαλείο.
2. Κατά τη συντήρηση αυτού του εργαλείου χρησιμοποιήστε μόνο αυθεντικά ανταλλακτικά. Σε περίπτωση χρήσης όχι εγκεκριμένων εξαρτημάτων ή μη τήρησης των υποδείξεων φροντίδας, θα έρθετε αντιμέτωποι με παύση εγγυοδοσίας και θα αντιμετωπίσετε κίνδυνο τραυματισμών.

8. Αντιμετώπιση σφαλμάτων

Σφάλμα	Αιτία	Επίλυση
Ανεπιθύμ. ήχος	Ανεπαρκής λίπανση μηχανικών εξαρτημάτων	Συντήρηση από εξειδικευμένο τεχνικό
	Ελαττωματικός ιμάντας ή άλλα εξαρτήματα μηχανήματος	Τοποθετήστε νέο ιμάντα / συντήρηση από εξειδικευμένο τεχνικό
Δυνατή δόνηση περιστρεφόμενου ιμάντα	Το σύστημα υποδοχής δεν έχει στερεωθεί σωστά	Συναρμολογήστε εκ νέου το σύστημα υποδοχής
	Μπλοκαρισμένα ξένα σώματα ανάμεσα σε άτρακτο και σύστημα υποδοχής	Απομακρύνετε το αντικείμενο και συναρμολογήστε εκ νέου
	Κλείστε το σύστημα υποδοχής	Χρησιμοποιήστε το σύστημα υποδοχής
	Ελαττωματικός ιμάντας	Τοποθετήστε το νέο ιμάντα
Το σύστημα υποδοχής λύνεται κατά τη λειτουργία	Η βίδα δεν είναι σφιγμένη ή δεν χρησιμοποιείται οδοντωτή ροδέλα ασφαλείας.	Χρησιμοποιήστε ροδέλες και σφίξτε τις βίδες
	Φθαρμένη βίδα / ροδέλα	Χρησιμοποιήστε νέα βίδα / ροδέλα

CE

Δήλωση συμμόρφωσης

MONTI
Werkzeuge GmbH

Steinbruchweg 2b
53227 Βόννη • Γερμανία

δηλώνουμε, αναλαμβάνουμε τη πλήρη ευθύνη, ώστε το προϊόν

Μηχανική βούρτσα MBX 3200X

αφορά στη δήλωση αυτή, και συμμορφώνεται με τα παρακάτω πρότυπα

DIN EN 60745-2-4

σύμφωνα με τους κανονισμούς των οδηγιών

2006/42/EK, 2006/95/EK, 2004/108/EK

Monti Werkzeuge GmbH

Βόννη, 17/03/2008



Volker Jannaschk, Managing Director

Sevgili müşterimiz!

Monti firması, ürünlerinden birini tercih etmiş olduğunuz için size teşekkür eder ve bu işletim kılavuzunu okumanızı rica eder. Satın almış olduğunuz cihazın doğru kullanılması için gerekli tüm bilgiler burada bulunmaktadır. Bu vesileyle bunu dikkatli bir şekilde okumanız ve içinde yazılı bilgilere riayet etmeniz tavsiye edilir. El kitabını zarar görmeyecek şekilde muhafaza etmenizi rica ederiz. El kitabının içeriği önceden bildirilmeksizin ve başka bir yükümlülük olmaksızın değiştirilebilir, böylece değişiklik ve iyileştirmeler daha önce gönderilmiş nüshalar içine eklenebilir.

İşbu el kitabının herhangi bir bölümünün öncesinde üreticiden yazılı izin almadan kopyalanması veya çevrilmesi yasaktır.

İçindekiler

1. Cihaz sahibinin ve/veya kullanıcısının sorumluluğu	146
2. Ambalaj	146
3. Önemli emniyet bilgileri	146
4. Çalışma sahası	147
4.1 Kişisel güvenlik	147
4.2 Cihazı kullanımı ve özen yükümlülüğü	148
4.3 Özel emniyet bilgileri	149
4.4 Elektrik güvenliği	149
5. Devreye alma	150
6. Teknik özellikler	152
6.1 Bakım	153
7. Servis bilgisi	154
8. Hata giderme	155

1. Cihaz sahibinin ve/veya kullanıcısının sorumluluğu

Bu işletim kılavuzu **MBX® Bristle Blaster®** teslimat kapsamı içerisinde yer almaktadır ve başkasına satılsa dahi her zaman cihazla birlikte bulundurulmalıdır. **MBX® Bristle Blaster®** sahibi ve/veya kullanıcısı, **MBX® Bristle Blaster®** cihazını işletime almadan önce kullanım talimatlarını bilmelidir.

Üretici **MBX® Bristle Blaster®** cihazının yanlış veya amacına aykırı şekilde kullanılmasından doğan yaralanmalar ve maddi hasarlar konusunda mesul tutulamaz.

2. Ambalaj

Ambalaj malzemesi ilgili ülke yönetmeliğine göre atığa ayrılmalıdır.

3. Önemli emniyet bilgileri

Kanuni iş güvenliği kurallarına ve diğer genel kabul görmüş emniyet teknolojisi ve iş sağlığı kurallarına ve motorla tahrik edilen çalışma malzemelerine ait iş güvenliği kurallarına uyulması gerekir. Bunun haricindeki her türlü kullanım, amacına uygun olmayan kullanım kabul edilir. Üretici, bundan doğan zararlardan sorumlu değildir. İşletim kılavuzu **MBX® Bristle Blaster®** teslimat kapsamının asli bir parçasıdır ve başkalarına satılması halinde yeni sahibine verilmelidir. Güvenli şekilde çalışmasını sağlamak için **MBX® Bristle Blaster®** yalnızca eğitilmiş ve yetkili kişiler tarafından kullanılmalı, bakımdan geçirilmeli veya onarılmalıdır. Kalifiye personel, eğitimleri, deneyimleri ve aldıkları talimatlar ve ayrıca geçerli normlar, hükümler, kaza önleme kuralları hakkında sahip oldukları bilgileri nedeniyle gerekli faaliyetleri yapma ve bu sırada olası tehlikeleri fark etme ve önleme konusunda görevlendirilmiş kimselerdir.

İşletmeci, aşağıdaki nedenlerden ötürü cihazın çalıştırılması, temizliği, bakımı ve tamiriyle görevli herkesin işletim kılavuzunu okumuş ve anlamış olmasını ve hepsine uyulmasını sağlamak zorundadır:

- Kullanıcının veya üçüncü kişilerin hayatı ve sağlığına yönelik tehlikeleri önlemek
- **MBX® Bristle Blaster®** cihazının çalışma emniyetini sağlamak ve
- Yanlış kullanım nedeniyle devre dışı kalma durumlarını ve çevre için zararları önlemek.

Emniyet konusunda belirsiz yetkilerin oluşmaması için, çalışma sırasındaki yetkiler net bir şekilde belirlenmeli ve bunlara uyulmalıdır. Mekanik bakım çalışmaları salık verilen aralıklar ve kapsamda yapılmalıdır.

Onarım çalışmalarından sonra sökülmüş tüm koruma tertibatları doğru bir şekilde yeniden takılmalıdır. Cihaz devreye alınmadan önce koruma tertibatları ve bunların koruma etkisi bilirkişiler tarafından kontrol edilmelidir. Ayırıcı koruma tertibatlarının (kapaklar, koruyucu muhafazalar, start şalteri vb.) sökülmesi, kapatılması ve / veya devre dışı bırakılması sağlık açısından ciddi zararlara veya ağır maddi hasarlara neden olabilir ve bu yüzden üretici tarafından kati surette yasaklanmıştır!

Üretici **MBX® Bristle Blaster®** cihazı için satış ve teslim koşullarına göre garanti verir.

Aşağıdaki hallerde garanti hakkı kaybedilir:

- Yanlış kullanım sonucu hasar oluştuğunda,
- Bu konuda yetkili olmayan kişiler tarafından onarım yapıldığında veya müdahale edildiğinde,
- **MBX® Bristle Blaster®** cihazına uygun olmayan aksesuar ve yedek parçaların kullanılması halinde.

Arızalar fark edildikten hemen sonra bildirilmelidir. **MBX® Bristle Blaster®** uygun şekilde işaretlenmelidir. Zararı düşük seviyede tutmak ve cihaz emniyetini olumsuz etkilememek için arızalar derhal giderilmelidir. Uyulmaması halinde garanti hakkı ortadan kalkar.

4. Çalışma sahası

1. Çalışma ortamını temiz tutunuz. Eklenen çalışma sahaları ve çalışma tezgâhları yaralanma tehlikesi demektir.
2. Çocukların, yetkisi olmayan kişilerin veya koruyucu gözlüğü ve diğer koruyucu donanımı olmayan kişilerin çalışma sahası içine girmesine asla izin vermeyiniz.
3. Cihazı daima iyice havalandırılan bir çalışma ortamında işletiniz. Bu cihazla **asla** kolay tutuşabilen sıvıların veya gazların yakınında çalışmayınız. Bu cihazın motoru kıvılcım saçabilir ve kıvılcımlar yangına neden olabilir.



4.1 Kişisel güvenlik

1. Uygun koruyucu kıyafet giyiniz. **Asla** bol giysi giymeyiniz veya takı takmayınız veya hareketli parçalar tarafından kapılabilecek giysiler kullanmayınız. Eldiven ve kaymayan ayakkabılar kullanınız. Hareketli parçalar tarafından kapılmasını önlemek için uzun saçlarınızı bandana veya saç bonesi ile koruyunuz.
2. Her zaman koruyucu gözlük, toz koruma maskesi, kulaklık ve uygun koruyucu kıyafet giyiniz!
3. Aletin kullanım esnasında güvenli bir şekilde tutulabiliyor olmasına dikkat ediniz. Daima sağlam ve güvenli duruşa dikkat ediniz.

4.2 Cihazı kullanımı ve özen yükümlülüğü

1. Bağlama sistemi ve Bristle Blaster® şeridi gibi **MBX®** aksesuarını taktıktan sonra allen anahtarını çıkartınız. **Her zaman** allen anahtarının cihaz çalıştırılmadan önce çıkartılmış olmasını sağlayınız.
2. Cihazın yanlışlıkla çalıştırılmasından kaçınınız. Eliniz start şalterinde bulunduğu sürece bağlı cihazı **asla** taşımayınız. Akım beslemesine bağlarken start şalterinin tetiklenmemesine dikkat ediniz.
3. Dikkatli olunuz. Cihazı çevreyi gözeterek kullanınız. Aleti kullanırken, sağduyulu davranınız.
4. Bu veya başka bir cihazı **asla** yorgunken kullanmayınız.
5. Mesafeyi insanların çevreye fırlayabilecek nesnelere nedeniyle yaralanmayacağı şekilde ayarlayınız. Çalışma sırasında kullanan kişinin önünde veya yanında hiç kimse bulunmamalıdır.
6. Cihaza özenli bir şekilde bakım yapınız. Aksesuarın değiştirilmesi hakkında yazılı talimatlara riayet ediniz. **(Bkz. Bölüm 5 İşletime alma ve 6.1 Bakım)**.
7. Kullanılmadığı zamanlarda, bakımdan geçirilmeden önce ve aksesuarı değiştirirken cihazı kapatınız ve akım beslemesinden ayırınız.
8. Bağlama sistemi ve Bristle Blaster® şeridi gibi **MBX®** aksesuarını değiştirmeden veya muayene etmeden önce cihazı akım beslemesinden ayırınız. Cihaz akım beslemesine bağlı olduğu sürece cihazda herhangi bir bakım çalışması yapmayınız.
9. Cihaz çalıştığı sürece asla **MBX®** Bristle Blaster® şeridine dokunmayınız.
10. Elektrikli bağlantı hatlarını düzenli bir şekilde kontrol ediniz ve hasar durumunda değiştiriniz. Dikey tutamağı ve cihaz gövdesini kuru, temiz, yağ ve gresten arınmış şekilde bulundurunuz. **Kirli bir gövde ve/veya tutamak kazalara neden olabilir.**
11. Cihazı daima öngörülen Volt sayısında kullanınız. Farklı bir Volt sayısı cihaza hasar verebilir veya yaralanmalara yol açabilir.
12. Etkili bir çalışma sonucu sağlamak için cihazları ve aksesuarları temiz tutunuz. Cihaz bakımı ve aksesuar değişimi ile ilgili talimatlara riayet ediniz. Elektrik kablolarını düzenli olarak kontrol ediniz ve bunlar hasarlı ise değiştiriniz. Makinede sorunsuz bir hava sirkülasyonunu sağlamak için fanı bir basınçlı hava tabancası ile düzenli olarak temizleyiniz.

İş sağlığı ve güvenliği hakkında ayrıntılı bilgileri şu internet sayfalarında bulabilirsiniz:

<http://europe.osha.eu.int> (Avrupa)

<http://www.osha.gov> (ABD)

4.3 Özel emniyet bilgileri

1. Cihazı her kullanımdan önce hasar görmüş ve bozuk parçalar ya da cihazın işletimini olumsuz yönde etkileyebilecek başka hususlar yönünden kontrol ediniz. Hasarlı veya ayarı yanlış olduğunda cihazı asla kullanmayınız. İşbu el kitabında aksi belirtilmemişse eğer hasarlı her türlü koruyucu tertibat, start şalteri veya diğer hasarlı parçalar, yetkili bir servis teknisyeni tarafından onarılmalı veya değiştirilmelidir. Cihazı asla bozuk start şalteriyle kullanmayınız.
2. İşlenecek parçaları sabitlemek için işkenceler veya bir mengene kullanınız. Aleti kullanmak için daima iki elinizi kullanınız.
3. **Cihazı yalnızca bağlama sistemi ve Bristle Blaster® şeridi gibi orijinal MBX® aksesuarı ile kullanınız. MBX® Bristle Blaster® şeridi özel olarak MBX® Bristle Blaster® 3200X kullanılması için geliştirilmiş olup başka aksesuar ve makinelerle birlikte kullanılması yasaktır.**
4. **MBX® Bristle Blaster® şeridini değiştirdikten sonra bağlama sisteminin doğru monte edilip edilmediğini kontrol ediniz.**
5. Cihaz çalışma tezgâhına veya yere bırakılırken elips (oval) şeklindeki „**MBX®**“ ibaresine sahip plakanın daima yukarı gelmesi gerekir.
6. Kullanılmadığında cihazın akım bağlantısını kesiniz ve istemeyerek ya da yetkili kullanıcı personelin yokluğunda yetkisiz kişiler tarafından çalıştırılmasını önlemek için uygun, kuru bir yerde saklayınız.
7. Kullanırken cihazı daima gövdeden ve dikey tutamaktan tutunuz.
8. **MBX® Bristle Blaster® şeridini daima doğru çalışma yönünde kullanınız.**
9. **MBX® Bristle Blaster® şeridi sert yüzeylerde çalışırken kıvılcım çıkartabilir.**
10. Cihazı kablosundan taşımayınız. Kabloyu ısıya, keskin kenarlara ve ezilmelere karşı koruyunuz.
11. Cihaz aniden farklı bir davranış sergilediğinde (titreşim şiddeti) veya başka bir çalışma sesi (ses seviyesi) çıkardığında, cihaz derhal kapatılmalı ve bağlama sistemi ve Bristle Blaster® şeridi gibi **MBX®** aksesuarı hasar konusunda kontrol edilmelidir.

4.4 Elektrik güvenliği

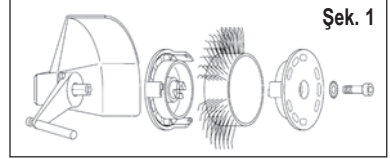
1. Elektrikli cihazı **asla** yağmura maruz bırakmayınız. Elektrikli cihazla **asla** nemli veya ıslak çevrede çalışmayınız. Çalışma yerinizi maksimum görüş için daima aydınlatınız. Elektrikli cihazın içine **asla** su girmemesine dikkat ediniz, çünkü bu elektroşok tehlikesini arttırmaktadır.
2. Elektroşoka karşı korununuz. Boru, radyatör, telsiz ve soğutma sistemleri gibi topraklanmış yüzeylere teması önleyiniz.
3. Cihazla dışarıda çalışıyorsanız, sadece dışarıda çalışmak için uygun olan ve bu şekilde işaretlenen uzatma kabloları kullanınız (bkz. Sayfa 10 Uzatma kablosu).
4. Elektrikli cihazlar kullanırken, sizin ve başkaların hayatını tehlikeye atabilecek elektroşoklar nedeniyle yaralanmaları önlemek için daima tüm güvenlik tedbirlerini dikkate alınız.

5. Devreye alma

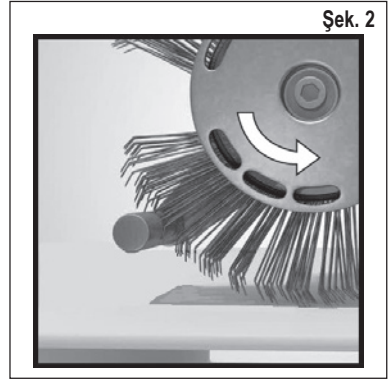
Uygulama alanı:

Bu cihaz, özel olarak geliştirilmiş bir Bristle Blaster® şeridinin kullanılması suretiyle pas ve kaplamaların temizlenmesi ve pürüzlü bir yüzeyin üretilmesine yarar.

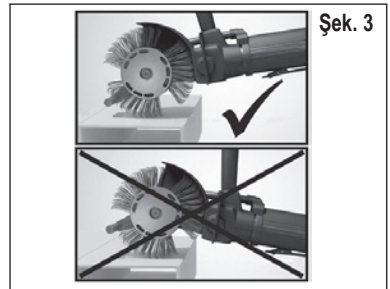
1. Akım beslemesini kesiniz ve ardından 23 mm'lik **MBX®** Bristle Blaster® şeridini ilgili bağlama sistemiyle (çalışma yönüne dikkat ediniz) ve buna ait pul ve civata ile cihaza düzgün bir şekilde sabitleyiniz. **Bkz. şek. 1 ve şek. 2**
2. 23 mm'lik **MBX®** Bristle Blaster® paslanmaz şerit için yalnızca 40 mm'lik **MBX®** „paslanmaz“ hızlandırma çubuğu kullanınız.
3. Cihazı bir prize takmadan önce, şalterin usulüne uygun çalışmasını ve şalterin arka kısmına bastığınızda „KAPALI“ pozisyona dönmesini kontrol etmelisiniz. Cihazı çalıştırmak için, şalterin arka kısmını bırakmalı ve öne doğru itmelisiniz. Ardından, oturması için şalterin ön kısmını bırakmalısınız. Cihazı durdurmak için, şalterin arka kısmına basmalısınız. Şalter bu durumda „KAPALI“ pozisyona geçer. Bir prize takmadan önce daima şalterin „AÇIK“ pozisyonda olmasını sağlayınız.
4. Cihazı daima hem gövdeden hem de dikey tutamaktan tutunuz.
5. En iyi sonucu elde etmek için hızlandırma çubuğunun işlenecek yüzeye yakın şekilde hareket ettirilmesine dikkat edilmelidir. Hızlandırma çubuğu ile yüzey arasındaki mesafe çok büyük olduğunda güç hissedilir derecede azalır. **Siehe Abb. 3.** **MBX®** Bristle Blaster® çalışma tarzıyla ilgili ayrıntılı açıklama birlikte verilen DVD içerisinde veya www.monti.de adresinde bulunmaktadır.
6. Sadece olabildiğince az bir baskı uygulayarak çalışınız. Çok yüksek baskı, gücü azaltır.
7. Her ne olursa olsun cihazın içine su girmesini önleyiniz.



Şek. 1

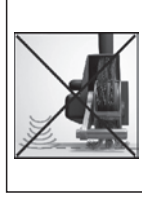
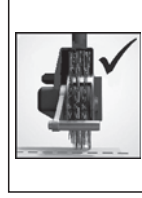


Şek. 2

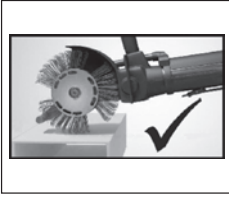


Şek. 3

Doğru çalışma yönü

Az baskı = daha uzun kullanım ömrü
ve daha yüksek performansDüzgün çalışma konumuna dikkat
edin!

Makine tutuşu



Köşe işleme

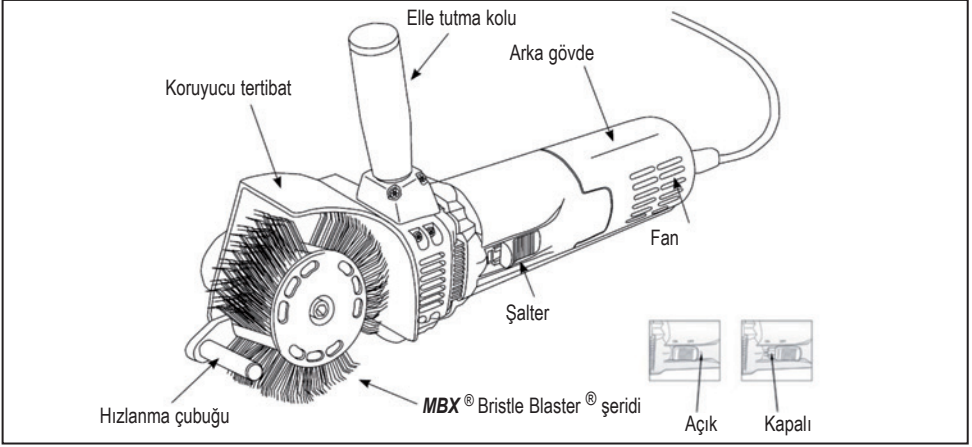
**Cihaz sorunsuz bir şekilde çalışmadığında, şunları kontrol ediniz:**İşlenecek yüzey için uygun bir **MBX®** şeridi kullanıyor musunuz? – En uygun **MBX®** şeridini kullanınız.

Cihaz öngörülen devir sayısı ile çalışıyor mu? – Cihazla sorunlar, bakınız Bölüm 8, Hata giderme.

Bir **MBX®** şeridini yanlış çalışma yönüyle mi kullanıyorsunuz? – Fırça şeridi, talimatlara uygun çalışma yönünde çalışacak şekilde yerleştiriniz (bakınız Bölüm 5, İşletime alma, Şek. 2).**MBX®** hızlandırma çubuğunda aşınma izleri var mı? **MBX®** hızlandırma çubuğunu kontrol ediniz. Aşınma halinde yakl. 45° çeviriniz veya değiştiriniz.

6. Teknik özellikler

İşlev tanımı



Teknik bilgiler

Modeli: **MBX®** Blaster® 3200X (A) • Volt/ Amper: 240 V / 2.0A • (A) 120 V / 4.0A

Rölanti devir sayısı: 3200 min⁻¹ • Net ağırlık: 2,3 kg • Halka rengi: Turuncu

Gürültü ve titreşim önleme hakkında bilgi

Cihazın A ile değerlendirilen tipik gürültü seviyesi:

Ses basıncı seviyesi 82 dB (A), çalışma sırasındaki gürültü seviyesi 93 dB (A). **Kulaklık takınız!**

Değerlendirilen tipik ivme 2,8 m/s².

Uyarı bilgisi: Her iki kömür fırça birlikte değiştirilmelidir. Yaralanma, elektroşok ve cihazda hasar riskini azaltmak için, cihazı sıvıya daldırmamalısınız ve cihaza dıştan sıvı girmemelidir.



Volt alternatif akım



Amper



Koruyucu izolasyona sahip gövde



RoHS

Koruyucu izolasyona sahip gövde

MBX® Bristle Blaster® 3200X koruyucu izolasyonlu bir gövdeye sahiptir. Koruyucu izolasyonlu cihazlar, elektrik izolasyonu için iki, birbirinden ayrı koruyucu tabaka veya kullanıcı ve elektrikli cihaz arasındaki çift izolasyon genişliği ile üretilir. Bu izolasyon sistemiyle donatılan **MBX®** Bristle Blaster® 3200X cihazının topraklanmış bir elektrik kablosuna veya topraklanmış bir prize takılmasına gerek yoktur. Bu nedenle bu cihaz, topraklanmasına gerek olmayan bir uzatma kablosu ile kullanılabilen bir fiş ile donatılmıştır. Çift izolasyon, bu cihazla çalışırken dikkate alınması gereken güvenlik talimatlarının yerine geçmemektedir. Bu izolasyon, cihaz içindeki olası bir elektrik hasarında sizi yaralanmalara karşı korumak için ilave bir emniyet olarak düşünülmüştür.

Uzatma kablosu

Çift izolasyonlu cihazlar, ikili tel kablosuna sahiptir ve ikili tel veya üçlü tel uzatma kablosu ile kullanılabilir. Sadece kaplı uzatma kabloları kullanınız. Uzatma açık alanda kullanılırsa, kablo dışarıda çalışmak için uygun olmalıdır. Dışarıda kullanım için işaretlenen her kablo, iç mekandaki çalışmalar için de kullanılabilir. Bir uzatma kablosu güvenlik açısından ve enerji kaybına ve aşırı ısınmaya karşı korumak için ilgili bir tel çapına veya ilgili bir tel kalınlığına (AWG – American Wire Gauge) sahip olmalıdır. Birden fazla uzatma kablosu kullanırsanız, her bir kablunun en az asgari olarak gerekli tel çapına sahip olmasını sağlayınız.

Bir uzatma kablosunu kullanmadan önce gevşek veya açıkta duran tellere ve ayrıca hasarlı izolasyonlara ve arızalı geçmeli bağlantılara karşı kontrol etmelisiniz. Kullanmadan önce gerekli tüm tamiratları gerçekleştiriniz veya kabloyu komple değiştiriniz.

6.1 Bakım**Uyarı bilgisi:**

Bir kontrol veya bakımı gerçekleştirmeden önce cihazın kapalı ve fişi çekili olmasına daima dikkat ediniz.

Bakım

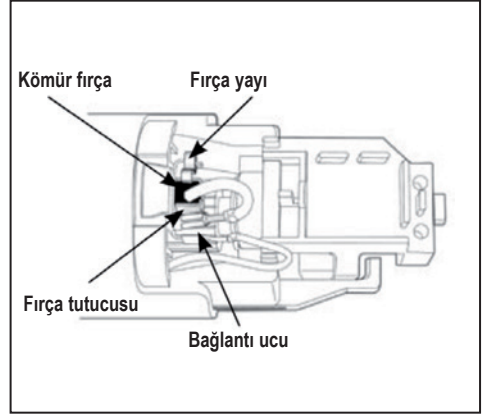
Bu cihazın bakımı sadece elektrikli cihazlarla ilgili eğitim almış tamirat uzmanları veya cihazlar için kalifiyeli diğer servis elemanları tarafından yapılmalıdır.

Temizlik

Her kullanımdan sonra motor gövdesini temizleyiniz ve özellikle fanı basınçlı hava uygulayarak tozdan arındırınız. Düzenli olarak gerekli olan bu bakım işlemi, kalıntıların ve tozun cihaz iç tarafındaki yüzeylere yapışmasına ve bunun sonucunda motor gücünün ve fan soğutma gücünün düşmesine karşı korur.

Kömür fırçaların değiştirilmesi

1. Arka gövdenin civatasını çözünüz ve arka gövdeyi makine gövdesinden aşağı çekiniz.
2. Soketi, fırça tutucusu kapağının „Faston“ klemensinden çekiniz.
3. Kömür fırçalarının üst kısmına basarak fırça halkasının üst kısmını kaldırınız. Burada bir pense veya benzeri bir alet kullanınız.
4. Kullanılmış kömür fırçalarını fırça tutucusundan çıkarınız ve yenilerini yerleştiriniz.
5. Soketi tekrar fırça tutucusu kapağına yerleştiriniz.
6. Her iki kömür fırçasının fırça halkalarının içinden bastırıldığına ve soketlerin kapaklara takılı olduğundan emin olunuz.
7. Arka gövdeyi takın ve civatayla sabitleyin.



7. Servis bilgisi

1. Cihaz üzerinde gerçekleştirilecek tüm bakım çalışmaları eğitimli atölye personeli tarafından veya cihazı satın aldığınız satıcı nezdinde yapılmalıdır. Cihazın eğitimsiz personel tarafından onarılması veya bakımının yapılması, yaralanmalara ve/veya aletin hasar görmesine yol açabilir.
2. Bu cihazın bakımı çerçevesinde sadece orijinal yedek parçaları kullanınız. İzin verilmeyen parçaların kullanılması veya bakım talimatlarına uyulmaması garanti hakkının kaybedilmesine neden olur ve yaralanma tehlikesini barındırır.

8. Hata giderme

Hata	Nedeni	Çözüm
Sıra dışı ses	Mekanik parçalar yeterince yağlanmamış	Yetkili teknisyene bakım yaptırınız
	Şerit veya başka makine parçaları arızalı	Yeni şerit yerleştiriniz / Yetkili teknisyene bakım yaptırınız
Dönen şeritte aşırı titreşim	Bağlama sistemi düzgün bir şekilde sabitlenmemiş	Bağlama sistemini yeniden monte ediniz
	Mil ile bağlama sistemi arasına yabancı cisim sıkışmış	Nesneyi alınız ve yeniden monte ediniz
	Bağlama sistemi aşınmış	Yeni bağlama sistemi kullanınız
	Şerit hasarlı	Yeni şerit yerleştiriniz
Çalışma sırasında bağlama sistemi gevşiyor	Cıvata sıkılmamış veya pul kullanılmamış	Pul kullanınız ve cıvatayı sıkınız
	Cıvata / Pul aşınmış	Yeni cıvata / pul kullanınız

CE

Uygunluk belgesi

MONTI
Werkzeuge GmbH

Steinbruchweg 2b
53227 Bonn • Germany

olarak kendi sorumluluğumuz altında, aşağıdaki ürünün,

MBX fırça makinesi 3200X

aşağıdaki normlara uygun olduğunu beyan ederiz

DIN EN 60745-2-4

uygulanan direktif hükümleri

2006/42/EG, 2006/95/EG, 2004/108/EG

Monti Werkzeuge GmbH

Bonn, 17.03.2008



Volker Jannaschk, Managing Director

Szanowny Kliencie!

Monti dziękuje za zakup swojego produktu i zaprasza do lektury niniejszej instrukcji. Zawarte są w niej wszystkie informacje potrzebne do prawidłowej eksploatacji zakupionego urządzenia. Z tego powodu zalecamy jej kompletne przeczytanie oraz przestrzeganie zawartych w niej informacji. Niniejszy podręcznik należy przechowywać w taki sposób, aby nie uległ on zniszczeniu. Treść niniejszego podręcznika może być zmieniana bez wiążących informacji oraz innych zobowiązań, tak że zmiany i ulepszenia mogą być umieszczane w przesłanych już kopiach.

Kopiowanie lub tłumaczenie danego fragmentu podręcznika bez wcześniejszego uzyskania pisemnej zgody producenta jest zabronione.

Spis Treści

1. Odpowiedzialność właściciela i/lub użytkownika urządzenia	158
2. Opakowanie	158
3. Ważne informacje dotyczące bezpieczeństwa oraz wskazówki bezpieczeństwa	158
4. Obszar roboczy	159
4.1 Bezpieczeństwo osób	159
4.2 Zastosowanie narzędzia i obowiązek zachowania ostrożności i staranności	160
4.3 Szczególne przepisy bezpieczeństwa	161
4.4 Bezpieczeństwo elektryczne	161
5. Uruchamianie	162
6. Dane techniczne	164
6.1 Konserwacja	165
7. Wskazówka serwisowa	166
8. Usuwanie błędów	167

1. Odpowiedzialność właściciela i/lub użytkownika urządzenia

Niniejsza instrukcja obsługi należy do zakresu dostawy **MBX® Bristle Blaster®** i musi być do niej zawsze dołączona - także w przypadku sprzedaży. Właściciel i/lub użytkownik **MBX® Bristle Blaster®** musi zapoznać się z instrukcją użytkowania przed rozpoczęciem pracy z **MBX® Bristle Blaster®**.

Producent nie ponosi odpowiedzialności za odniesione obrażenia i szkody materialne wynikające z niedozwolonego lub nieprawidłowego sposobu obsługi **MBX® Bristle Blaster®**.

2. Opakowanie

Materiał opakunkowy musi być usuwany zgodnie z odpowiednim rozporządzeniem krajowym.

3. Ważne informacje dotyczące bezpieczeństwa oraz wskazówki bezpieczeństwa

Należy przestrzegać ustawowe przepisy BHP, a także inne ogólnie uznane zasady dotyczące techniki bezpieczeństwa, medycyny pracy oraz przepisy BHP dotyczące środków pracy z napędem mechanicznym. Każde inne użycie jest uznawane za niezgodne z przeznaczeniem. Za wynikłe z tego tytułu szkody producent nie ponosi odpowiedzialności. Niniejsza instrukcja obsługi stanowi część zakresu dostawy i w przypadku odsprzedaży **MBX® Bristle Blaster®** należy ją przekazać nowemu właścicielowi. Aby zapewnić niezawodną eksploatację należy upewnić się, że **MBX® Bristle Blaster®** jest obsługiwana, konserwowana oraz naprawiana wyłącznie przez odpowiednio wykwalifikowany personel. Wykwalifikowany personel stanowią osoby, które ze względu na swoje wykształcenie, doświadczenie i przeszkolenie, jak również znajomość odpowiednich norm, przepisów, zasad BHP są upoważnione do wykonywania koniecznych czynności i mogą dzięki temu rozpoznawać i zapobiegać możliwym zagrożeniom.

Użytkownik ma obowiązek zadbać o to, aby osoby, którym powierzono eksploatację, pielęgnację i konserwację oraz naprawę urządzenia zapoznały się z niniejszą instrukcją obsługi, zrozumiały ją i przestrzegały zawartych w niej informacji w celu:

- zapobieżenia zagrożeniom dla zdrowia i życia w stosunku do użytkownika i osób trzecich
- zapewnienia bezpieczeństwa pracy **MBX® Bristle Blaster®** oraz
- wykluczyć wypadki podczas użytkowania oraz zanieczyszczenie środowiska w wyniku nieprawidłowej obsługi.

Zakres odpowiedzialności podczas prac musi być jasno zdefiniowany, tak aby pod kątem bezpieczeństwa nie powstały wątpliwości dotyczące kompetencji. Mechaniczne prace konserwacyjne należy przeprowadzać w zalecanych odstępach czasu i zalecanym zakresie czynności.

Po zakończeniu prac związanych z utrzymaniem właściwego stanu technicznego urządzenia należy ponownie i w sposób prawidłowy zamontować wszystkie zdemontowane wcześniej zabezpieczenia. Zabezpieczenia oraz ich poprawne działanie musi być sprawdzone przez rzeczoznawcę przed uruchomieniem urządzenia. Demontaż, wyłączenie i/lub obejście oddzielających zabezpieczeń (osłony, obudowy, włączniki rozruchowe, etc.) i/lub urządzeń ochronnych może spowodować ciężkie obrażenia lub poważne szkody materialne i z tego powodu jest to surowo zabronione przez producenta!

Dla **MBX® Bristle Blaster®** producent udziela gwarancji zgodnie z warunkami sprzedaży i dostawy.

Rozszczenia z tytułu gwarancji wygasają w przypadku:

- szkody powstałej w wyniku nieprawidłowej obsługi,
- napraw lub ingerencji przeprowadzonych przez nieupoważnione osoby,
- stosowania osprzętu i części zamiennych, nie przystosowanych do pracy z **MBX® Bristle Blaster®**.

Awarie muszą być zgłaszane natychmiast po ich wykryciu. **MBX® Bristle Blaster®** musi być oznakowana w odpowiedni sposób. Uszkodzone urządzenia należy poddać niezwłocznie naprawie w celu zminimalizowania zakresu uszkodzeń i zagwarantowania bezpieczeństwa urządzenia. Niezastosowanie się do powyższej wskazówki powoduje wygaśnięcie roszczenia z tytułu gwarancji.

4. Obszar roboczy

1. Obszar roboczy należy utrzymywać w czystym stanie. Dostawione stoły robocze oraz poszerzone obszary robocze oznaczają niebezpieczeństwo zranienia.
2. Nigdy nie wolno dopuścić do sytuacji aby dzieci, osoby niepowołane lub osoby bez okularów ochronnych i pozostałego wyposażenia ochronnego przekroczyły granicę obszaru roboczego.
3. Narzędzie należy zawsze eksploatować w dobrze wentylowanym pomieszczeniu. **Nigdy** nie pracować z tym narzędziem w pobliżu zapalnych cieczy lub gazów. Silnik tego narzędzia może spowodować powstanie iskier, które to mogą z kolei wywołać pożar.



4.1 Bezpieczeństwo osób

1. Nosić przystosowaną odzież ochronną. Podczas pracy z urządzeniem **nigdy** nie nosić biżuterii, szerokiej odzieży oraz innych elementów ubioru, które mogły by zostać uchwycone przez ruchome elementy urządzenia. Należy zawsze nosić rękawice ochronne oraz obuwie odporne na ślizganie. Długie włosy należy chronić opaską na czoło lub pod siatką na włosy, by uniknąć wciągnięcia ich przez ruchome elementy urządzenia.
2. Należy zawsze nosić okulary ochronne, maskę przeciwpyłową, słuchawki ochronne, rękawice ochronne oraz przystosowaną odzież ochronną!
3. Należy uważać na to by narzędzie podczas pracy było utrzymywane w bezpiecznym stanie. Zwrócić uwagę na stałe i bezpieczne ustawienie!

4.2 Zastosowanie narzędzia i obowiązek zachowania ostrożności i staranności.

1. Zabrać klucz imbusowy po zainstalowaniu osprzętu **MBX®** jak system mocujący oraz taśmy Bristle Blaster®. **Należy zawsze upewnić się**, że klucz imbusowy został usunięty przed włączeniem urządzenia.
2. Unikać niezamierzonego włączenia narzędzia. **Nigdy** nie nosić podłączonego urządzenia jak długo ręka użytkownika spoczywa na włączniku rozruchowym. Uważać na to, by włącznik rozruchowy podczas przyłączania do zasilania elektrycznego nie została uruchomiony.
3. Kierować się ostrożnością. Narzędzie obsługiwać z należytą ostrożnością. Podczas pracy z urządzeniem należy kierować się zdrowym rozsądkiem.
4. **Nigdy** nie używać tego ani żadnego innego narzędzia w stanie zmęczenia.
5. Utrzymywać taki odstęp, by żadne osoby nie mogły zostać zranione przez objekty wyrzucane na zewnątrz podczas pracy urządzenia. Podczas pracy przed użytkownikiem lub obok niego nie powinny przebywać żadne osoby.
6. Narzędzie poddawać dokładnym czynnościom zapewniającym utrzymaniem właściwego stanu technicznego. Podczas wymiany osprzętu należy stosować się do instrukcji. (**patrz rozdział 5 Uruchomienie i 6.1 Konserwacja**).
7. Podczas nie używania urządzenia oraz podczas wymiany osprzętu i narzędzi należy wyłączyć urządzenie i odłączyć je od zasilania.
8. Przed wymianą lub przeglądem osprzętu **MBX®** jak system mocujący oraz taśmy Bristle Blaster® należy odłączyć narzędzie od zasilania. Tak długo nie wolno przeprowadzać żadnych prac konserwacyjnych przy narzędziu, jak długo podłączone jest do narzędzia zasilanie elektryczne.
9. Nigdy nie dotykać taśmy **MBX®** Bristle Blaster® przy włączonym narzędziu.
10. Przyłącza elektryczne należy regularnie kontrolować i wymieniać w przypadku uszkodzeń. Prostopadły uchwyt oraz korpus narzędzia należy utrzymywać w stanie suchym i wolnym od oleju i tłuszczu. **Zabrudzona obudowa i/lub uchwyt mogą być przyczyną wypadku.**
11. Zawsze użytkować narzędzie przy zalecanym napięciu elektrycznym. Inne napięcie może spowodować uszkodzenia narzędzia lub obrażenia.
12. Narzędzie i osprzęt utrzymywać w czystości, aby uzyskać zadawalający wynik pracy. Podczas konserwacji narzędzia oraz wymiany osprzętu należy stosować się do instrukcji. Regularnie kontrolować kable elektryczne i wymieniać je na nowe w razie ich uszkodzenia. Regularnie czyścić wentylator przy pomocy pistoletu zasilanego sprężonym powietrzem w celu zapewnienia swobodnej cyrkulacji powietrza w urządzeniu.

Pozostałe informacje na temat higieny i bezpieczeństwa pracy dostępne są na następujących stronach w internecie:

<http://europe.osha.eu.int> (Europe)

<http://www.osha.gov> (USA)

4.3 Szczególne przepisy bezpieczeństwa

1. Przed każdym użyciem urządzenia należy je skontrolować pod względem uszkodzonych lub niesprawnych elementów ub pozostałych warunków zakłócających pracę urządzenia. Nigdy nie stosować urządzenia w przypadku jego uszkodzenia lub błędnego ustawienia. O ile nie przewidziano w tym podręczniku innych instrukcji - każde urządzenie bezpieczeństwa, włącznik rozruchowy lub pozostałe uszkodzone elementy może wymienić lub naprawić wyłącznie autoryzowany technik serwisowy. Nigdy nie używać urządzenia z uszkodzonym włącznikiem rozruchowym.
2. Stosować dociski lub imadło dla zabezpieczenia obrabianych elementów. Do obsługi urządzenia należy zawsze używać obu rąk.
3. **Stosować narzędzia tylko z oryginalnym osprzętem MBX® jak system mocujący i taśmę Bristle Blaster®. Taśma MBX® Bristle Blaster® została specjalnie zaprojektowana do pracy z MBX® Bristle Blaster® 3200X i nie może być wykorzystywana do pracy z innym osprzętem lub innymi urządzeniami.**
4. Po wymianie taśmy MBX® Bristle Blaster® skontrolować system mocujący pod kątem prawidłowego montażu.
5. Podczas odkładania narzędzia na stół roboczy lub na podłogę tabliczka z eliptycznym (owalnym) napisem „MBX” powinna stale wskazywać w górę.
6. W przypadku nieużywania urządzenia należy je odłączyć od zasilania elektrycznego i przechowywać w przystosowanym suchym miejscu, tak by zapobiec niepowołanemu użyciu podczas nieobecności osoby uprawnionej do zastosowania urządzenia.
7. Podczas używania urządzenia należy stale trzymać prostopadły uchwyt oraz korpus maszyny .
8. Taśmę MBX® Bristle Blaster® należy stosować w odpowiednim kierunku pracy.
9. Podczas obróbki twardych powierzchni taśma MBX® Bristle Blaster® może wytwarzać iskry.
10. Nigdy nie nosić narzędzia za przewód. Chronić kabel przed wysoką temperaturą, ostrymi krawędziami i najeżdżaniem na niego.
11. W razie zmiany zachowania narzędzia podczas pracy (siła wibracji) lub wydawania innego dźwięku (wysokość dźwięku) należy natychmiast wyłączyć narzędzie i zbadać osprzęt MBX® jak system mocujący, taśmę Bristle Blaster® pod kątem uszkodzeń.

4.4 Bezpieczeństwo elektryczne

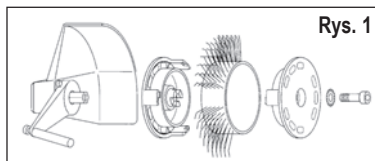
1. **Nigdy** nie wystawiać narzędzie elektryczne na działanie deszczu. **Nigdy** nie pracować z narzędziem elektrycznym w środowisku wilgotnym i mokrym. Dla maksymalnej widoczności zapewnić dobre oświetlenie stanowiska pracy. Uważać na to, aby do narzędzia elektrycznego **nigdy** nie przedostała się woda, ponieważ zwiększa to niebezpieczeństwo porażenia elektrycznego.
2. Zabezpieczyć się przed porażeniem elektrycznym. Unikać kontaktu z uziemionymi powierzchniami jak instalacje rurowe, grzejne, radiowe i chłodzące.
3. W przypadku pracy z narzędziem na zewnątrz należy skorzystać z przedłużacza dopuszczonego do pracy na zewnątrz i oznakowanego w odpowiedni sposób (patrz strona 10 Przedłużacz).
4. W przypadku stosowania narzędzi elektrycznych pamiętać zawsze o podstawowych zasadach bezpieczeństwa, aby uniknąć obrażeń w wyniku porażenia prądem, które może stanowić zagrożenie dla Twojego zdrowia oraz innych osób.

5. Uruchamianie

Zakres zastosowania:

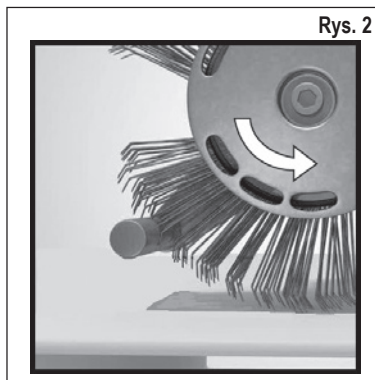
Niniejsze narzędzie służy do usuwania korozji i powłok oraz uzyskiwania szorstkiego zarysu powierzchni (anchor profile) przy zastosowaniu specjalnie opracowanej taśmy Bristle Blaster®.

1. Odłączyć zasilanie elektryczne, a następnie przymocować do narzędzia prawidłowo taśmę **MBX® Bristle Blaster®** 23 mm przy pomocy odpowiedniego systemu mocującego (zwrócić uwagę na kierunek obracania) oraz przewidzianej do tego celu podkładki żąbkowanej i śruby. **Patrz rys. 1 oraz rys. 2**



2. Do taśmy **MBX® Bristle Blaster®** 23 mm ze stali szlachetnej należy stosować tylko wałek przyspieszający **MBX®** 40 mm „Stal szlachetna”.

3. Przed podłączeniem wtyczki narzędzia do gniazdka należy sprawdzić, czy włącznik uruchamia się prawidłowo i powraca do położenia „WYŁ” po naciśnięciu tylnej części włącznika. Aby uruchomić narzędzie należy zwolnić tylną część włącznika i przesunąć go do przodu. Następnie należy zwolnić przednią część włącznika, tak aby zablokował się. Aby zatrzymać narzędzie należy nacisnąć tylną część włącznika. Włącznik przejdzie wówczas do położenia „WYŁ”. Przed podłączeniem wtyczki do gniazdka zawsze upewnić się, że włącznik nie jest ustawiony w położeniu „WŁ”.

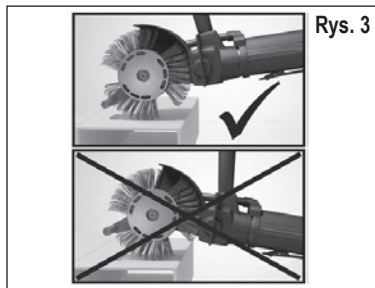


4. Werkzeug gleichzeitig am Werkzeuğkörper und am senkrechten Griff festhalten.

5. Aby osiągnąć najlepszą wydajność należy uważać na to, aby wałek przyspieszający był prowadzony blisko nad powierzchnią przeznaczoną do obróbki. W przypadku zbyt dużego odstępu wałka przyspieszającego do powierzchni wydajność znacznie spada. **Patrz rys. 3.** Dokładny opis sposobu pracy **MBX® Bristle Blaster®** znajduje się na dołączonej płycie DVD lub na stronie www.monti.de

6. Należy pracować wyłącznie z minimalnym dociskiem. Zbyt silny docisk hamuje wydajność urządzenia.

7. W każdych warunkach unikać przedostania się wody do narzędzia.



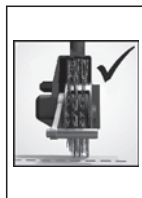
Prawidłowy kierunek pracy



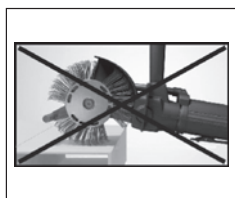
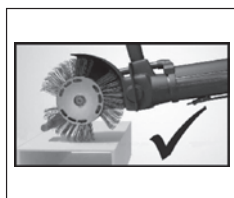
Mniejszy docisk = dłuższa trwałość i wyższa wydajność



Przestrzegać prawidłowej pozycji roboczej!



Trzymanie urządzenia



Obróbka kątów



Jeśli narzędzie nie pracuje w prawidłowy sposób należy skontrolować poniższe punkty:

Czy stosowana jest odpowiednia taśma **MBX**® do obrabianej powierzchni? – Zastosować najlepiej przystywaną taśmę **MBX**®.

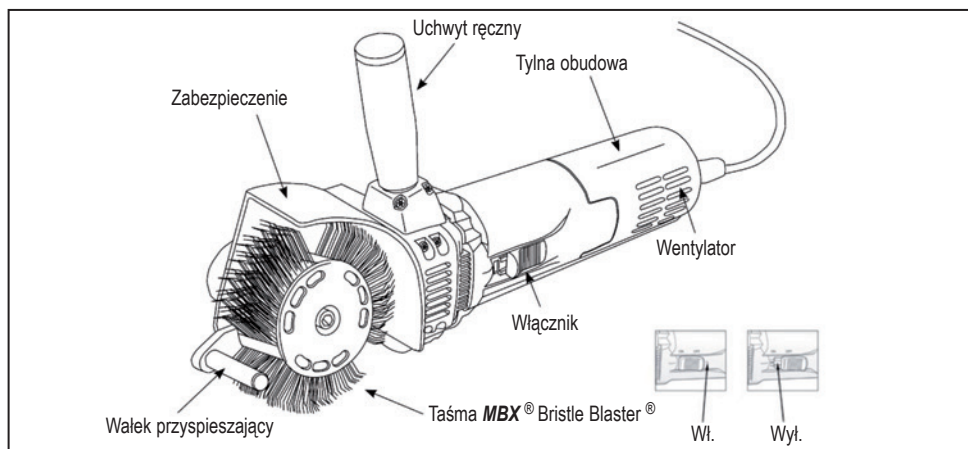
Czy narzędzie pracuje z zapisaną ilością obrotów? – Problemy z narzędziem, patrz rozdział 8, Usuwanie błędów.

Czy kierunek obrotów taśmy **MBX**® jest właściwy? – Wyregulować taśmę szczotkową w taki sposób, by przebiegała w prawidłowym kierunku (patrz rozdział 5, Uruchomienie, rys. 2).

Czy wałek przyspieszający **MBX**® wykazuje ślady zużycia? Sprawdzić wałek przyspieszający **MBX**®. W przypadku zużycia o ok. 45° przekręcić lub wymienić.

6. Dane techniczne

Opis działania



Dane techniczne

Model: **MBX®** Blaster® 3200X (A) • wolt/ amper: 240 V / 2.0A • (A) 120 V / 4.0A

Prędkość obrotowa biegu jałowego: 3200 min⁻¹ • Waga netto: 2,3 kg • Kolor pierścienia: pomarańczowy

Informacja na temat hałasu i wibracji


Szacowany poziom szumów A urządzenia wynosi z reguły:

Poziom ciśnienia akustycznego 82 dB (A), poziom ciśnienia akustycznego 93 dB (A). **Używać słuchawki ochronne!**


Szacowane przyspieszenie wynosi z reguły 2,8 m/sec².

Wskazówka ostrzegawcza: Obie szczotki węglowe należy wymieniać jednocześnie. Aby zminimalizować ryzyko obrażeń, porażenia prądem oraz uszkodzeń narzędzia należy pamiętać o tym, aby nigdy nie zanurzać narzędzia w żadnej cieczy, ani nie pozwolić na jej przedostanie się do wnętrza narzędzia.

 Wolt Prąd przemienny

 Ampère

 Obudowa izolowana

 RoHS

Obudowa izolowana

MBX® Bristle Blaster® 3200X jest wyposażona w obudowę izolowaną. Izolowane narzędzia są pokryte w całości dwoma oddzielnymi od siebie powłokami ochronnymi do izolacji elektrycznej, lub podwójną szerokością izolacji pomiędzy użytkownikiem a narzędziem elektrycznym. **MBX®** Bristle Blaster® 3200X, która jest wyposażona w system izolacji, nie musi być podłączana do uziemionego przewodu elektrycznego lub uziemionego gniazdka. Z tego powodu narzędzie to jest wyposażone we wtyczkę, która pozwala na skorzystanie z przedłużacza bez konieczności jego uziemienia. Podwójna izolacja nie zastępuje jednak normalnych przepisów bezpieczeństwa, które należy przestrzegać podczas obchodzenia się z tym narzędziem. Izolacja ta spełnia funkcję dodatkowego zabezpieczenia w celu ochrony przed obrażeniami w przypadku ewentualnych uszkodzeń elektrycznych wewnątrz narzędzia.

Przedłużacz

Narzędzia z podwójną powłoką izolacyjną posiadają kabel dwużyłowy i mogą być stosowane z kablami dwu- i trzyżyłowymi. Stosować wyłącznie przedłużacze pokryte płaszczem. W przypadku stosowania przedłużenia na zewnątrz kabel musi być przystosowany do pracy w takich warunkach. Każdy kabel, który posiada oznakowanie do użytku na zewnątrz, może być stosowany także do prac wewnątrz. Przedłużacz musi dla bezpieczeństwa charakteryzować się odpowiednim przekrojem drutu lub odpowiednią grubością drutu (AWG – American Wire Gauge), aby chronić przed stratą energetyczną i przegrzaniem. W przypadku korzystania z większej ilości przedłużaczy należy upewnić się, że każdy poszczególny kabel musi charakteryzować się minimalnym koniecznym przekrojem drutu.

Przed użyciem przedłużacza należy sprawdzić go pod kątem luźnych lub odkrytych drutów, jak również uszkodzeń w izolacji oraz uszkodzonych połączeń wtykowych. Przeprowadzić wszystkie konieczne prace naprawcze i wymienić cały kabel przed jego użyciem, jeżeli jest to konieczne.

6.1 Konserwacja

Wskazówka ostrzegawcza:

Przed przeprowadzeniem kontroli lub konserwacji pamiętać zawsze o tym, aby narzędzie było wyłączone, a wtyczka wyciągnięta z gniazda.

Konserwacja

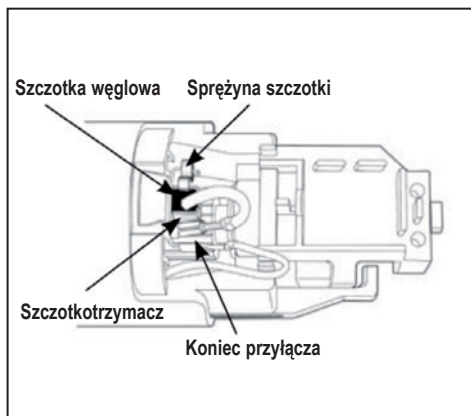
Konserwacja tego narzędzia powinna być przeprowadzana tylko przez wykwalifikowany personel specjalizujący się w naprawach narzędzi elektrycznych lub innych wykwalifikowanych serwisantów narzędzi.

Czyszczenie

Po każdym użyciu wyczyścić z pyłu sprężonym powietrzem obudowę silnika oraz przede wszystkim wentylator. Ta przeprowadzana koniecznie w regularnych odstępach czasu czynność konserwacyjna ma za zadanie chronić przed osadzeniem się pozostałości usuwanego materiału i pyłu na powierzchniach wewnątrz narzędzia, a tym samym przed obniżeniem wydajności silnika i chłodzenia wentylatora.

Wymiana szczotek węglowych

1. Odkręcić śrubę tylnej obudowy i ściągnąć tylną obudowę z korpusu urządzenia.
2. Wyciągnąć wtyczkę z zacisku „Faston“ klapy szczotkotrzymacza.
3. Podnieść górną część pierścienia szczotkowego poprzez dociśnięcie górnej części szczotek węglowych. Użyć przy tym kleszczy lub podobnego narzędzia.
4. Wyjąć zużyte szczotki węglowe z szczotkotrzymacza i zamontować nowe.
5. Ponownie wetknąć wtyczkę do klapy szczotkotrzymacza.
6. Upewnić się, że obie szczotki węglowe są dociśnięte pierścieniami szczotkowymi oraz że wtyczki są wetknięte do klap.
7. Założyć tylną obudowę i zamocować ją przy pomocy śruby.



7. Wskazówka serwisowa

1. Wszystkie prace konserwacyjne przy urządzeniu może przeprowadzić wyłącznie wykwalifikowany personel warsztatowy lub pracownik sprzedawcy, u którego urządzenie zostało nabyte. Uruchomienie lub konserwacja wykonane przez niewykwalifikowany personel mogły by doprowadzić do zranień i / lub do uszkodzenia narzędzia.
2. Podczas konserwacji urządzenia należy stosować wyłącznie oryginalne części zamienne. Stosowanie części niedopuszczonych do użytku oraz nieprzestrzeganie instrukcji dotyczących utrzymania urządzenia w nienagannym stanie technicznym powodują wygaśnięcie gwarancji oraz niesie ze sobą niebezpieczeństwo zranienia.

8. Usuwanie błędów

Błąd	Przyczyna	Rozwiązanie
Niestandardowy dźwięk	Mechaniczne elementy niewystarczająco nasmarowane	Konserwacja wykonana przez wykwalifikowanego technika
	Taśma lub inne części urządzenia uszkodzone	Założyć nową taśmę / Konserwacja wykonana przez wykwalifikowanego technika
Silne wibrowanie obracającej się taśmy	System mocujący nie jest prawidłowo zamocowany	Zamontować nowy system pobierający
	Ciało obce zaciśnięte pomiędzy wrzecionem oraz systemem pobierającym	Usunąć przedmiot i zamocować
	Zamknąć system pobierający	Zastosować nowy system pobierający
	Uszkodzona taśma	Założyć nową taśmę
System mocujący luzuje się podczas pracy	Niedokręcona śruba lub brak podkładki ząbkowanej	Zastosować podkładkę ząbkowaną i dokręcić śrubę
	Zużyta śruba / podkładka ząbkowana	Zastosować nową śrubę / podkładkę ząbkowaną



Oświadczenie o zgodności

MONTI
Werkzeuge GmbH

Steinbruchweg 2b
53227 Bonn • Germany

oświadcza z pełną odpowiedzialnością, że produkt

Czyszczarka szczotkowa MBX 3200X

którego dotyczy niniejsza deklaracja, spełnia wymogi następujących norm

DIN EN 60745-2-4

zgodnie z przepisami dyrektyw

2006/42/EG, 2006/95/EG, 2004/108/EG

Monti Werkzeuge GmbH

Bonn, 17.03.2008

Volker Jannaschk, Dyrektor Zarządzający

Tisztelt ügyfelünk!

A **Monti** vállalat nevében köszönjük, hogy megvásárolta ezt a terméket, és megkérjük, hogy olvassa el az üzemeltetési útmutatót. Az útmutató tartalmazza a megvásárolt készülék szakszerű használatára vonatkozó összes szükséges információt. Ezért ajánlatos végigolvasni és betartani a benne szereplő utasításokat. Kérjük, a kézikönyvet olyan helyen tárolja, ahol károsodás nélkül megőrizhető. A kézikönyv tartalma előzetes tájékoztatás és minden további kötelezettség nélkül módosítható úgy, hogy a módosításokat és javításokat be lehet helyezni a már kiküldött másolatba.

A gyártó előzetes írásos engedélye nélkül tilos a kézikönyv bármely részének másolása vagy fordítása.

Tartalomjegyzék

1. A készülék tulajdonosának és/vagy felhasználójának felelőssége.....	170
2. Csomagolás.....	170
3. Fontos biztonsági információk és biztonsági utasítások	170
4. Munkaterület	171
4.1 Személyi biztonság	171
4.2 A szerszám alkalmazása és gondoskodási kötelezettség	172
4.3 Különleges biztonsági utasítások	173
4.4 Elektromos biztonság.....	173
5. Üzembehelyezés	174
6. Műszaki adatok.....	176
6.1 Karbantartás	177
7. Szervizelési utasítások	178
8. Üzemzavar elhárítás.....	179

1. A készülék tulajdonosának és/vagy felhasználójának felelőssége

Ez az üzemeltetési útmutató az **MBX® Bristle Blaster®** készülék szállítási terjedelméhez tartozik, és mindig ezzel együtt kell tárolni – eladáskor is csatolni kell hozzá. Az **MBX® Bristle Blaster®** tulajdonosának és/vagy felhasználójának ismernie kell a használati utasításokat, mielőtt az **MBX® Bristle Blaster®** gépet üzembe helyezi.

A gyártó nem vállal felelősséget azokért a személyi és anyagi károkért, amelyek az **MBX® Bristle Blaster®** nem engedélyezett vagy szakszerűtlen használatára vezethetők vissza.

2. Csomagolás

A csomagolóanyagot az adott országban érvényes rendeletnek megfelelően kell ártalmatlanítani.

3. Fontos biztonsági információk és biztonsági utasítások

Tartsa be a törvényes baleset-megelőzési előírásokat, valamint az egyéb általánosan elismert biztonságtechnikai, munka-egészségügyi szabályokat és a gépi hajtású munkaeszközökre vonatkozó baleset-megelőzési előírásokat. Minden ezen túlmenő használat nem rendeltetésszerű használatnak minősül. Az ebből eredő károkért a gyártó nem vállal felelősséget. Az üzemeltetési útmutató a szállítási terjedelem részét képezi, és az **MBX® Bristle Blaster®** eladása esetén át kell adni az új tulajdonosnak. A biztonságos üzemelés biztosítása érdekében gondoskodjon róla, hogy az **MBX® Bristle Blaster®** gép kezelését, karbantartását vagy javítását kizárólag szakképzett személyzet végezze. Szakképzett személyzet alatt olyan személyek értendők, akik képzésük, tapasztalatuk és betanításuk, valamint a vonatkozó szabványokra, rendelkezésekre, baleset-megelőzési előírásokra vonatkozó ismeretük alapján jogosultságot szereztek a szükséges tevékenységek végrehajtására, és ennek során képesek felismerni és elkerülni a lehetséges veszélyeket.

Az üzemeltetőnek gondoskodnia kell róla, hogy az üzemeltetéssel, ápolással és karbantartással, valamint a javítással megbízott személyek elolvassák és megértsék az üzemeltetési útmutatót, és minden pontját betartsák, a következő célok érdekében:

- a felhasználó és harmadik személyek testi épségét és életét fenyegető veszélyek elkerülése érdekében
- az **MBX® Bristle Blaster®** üzembiztonságának biztosítása érdekében és
- a helytelen bánásmód következtében fellépő állásidők és környezetkárosítás kizárása érdekében.

A munkák során határozza meg egyértelműen a felelősségi köröket, és tartsa be őket annak érdekében, hogy ne lépjenek fel a biztonság szempontjából nem egyértelmű illetékességek. Végezze el a mechanikus karbantartási munkákat az előírt időközönként és az előírt terjedelemben.

A karbantartási munkák után szerelje vissza szakszerűen az összes leszerelt védőberendezést. A készülék üzembe helyezése előtt ellenőriztesse szakemberrel a védőberendezéseket és azok védőhatását. A leválasztó védőberendezések (burkolatok, védőborítások, indító kapcsolók stb.) és/vagy biztonsági védőberendezések leszerelése, leállítása és/vagy áthidalása súlyos egészségügyi vagy anyagi károkat okozhatnak, és ezért a gyártó szigorúan tiltja ezt!

A gyártó az **MBX® Bristle Blaster®** esetén az eladási és szállítási feltételeknek megfelelően vállal garanciát.

A garanciális kötelezettség megszűnik, ha:

- a károk nem szakszerű kezelés következtében lépnek fel,
- a javításokat vagy más beavatkozásokat erre fel nem hatalmazott személyek végzik,
- olyan tartozékokat és pótalkatrészeket használnak, amelyek nem felelnek meg az **MBX®** Bristle Blaster® számára.

Az üzemzavarokat a felismerés után haladéktalanul jelteni kell. Az **MBX®** Bristle Blaster® gépet megfelelő jelöléssel kell ellátni. A hibákat haladéktalanul ki kell javítani annak érdekében, hogy ne keletkezzenek nagyobb károk, és a készülék biztonsága ne kerüljön veszélybe. Ennek figyelmen kívül hagyása esetén megszűnik a garanciális kötelezettség.

4. Munkaterület

1. Tartsa tisztán a munkaterületet. A kiszállított munkaterületek vagy munkapadok sérülési veszélyt hordoznak magukban.
2. Soha ne engedje meg, hogy gyerekek, illetéktelen személyek vagy védőszemüveget és egyéb védőfelszerelést nem viselő személyek megközelítsék a munkaterületet.
3. A szerszámot mindig jól szellőztetett munkaterületen üzemeltesse. Ezzel a szerszámmal **soha** ne dolgozzon gyúlékony folyadékok vagy gázok közelében. A szerszám motorja rendszerint szikrát szórhat, és a szikra tüzet okozhat.



4.1 Személyi biztonság

1. Viseljen megfelelő védőruházatot. **Soha** ne viseljen bő ruházatot vagy ékszert, vagy más ruhadarabokat, amelyeket a mozgó részek becsíphetnek. Viseljen kesztyűt és csúszásálló lábbelit. Védje a hosszú hajat homlokpánttal vagy hajhálóval, hogy elkerülje a mozgó részek általi becsípődést.
2. Mindig viseljen védőszemüveget, porvédő maszkot, hallásvédőt, kesztyűt és megfelelő védőruházatot!
3. Figyeljen arra, hogy működéskor a szerszám biztosan tartható legyen. Folyamatosan figyeljen a szerszám stabil és biztos állására.

4.2 A szerszám alkalmazása és gondoskodási kötelezettség

1. Távolítsa el az imbuszkulcsot az **MBX**® tartozékok, mint pl. a felfogó adapterek és a Bristle Blaster® drótkorong, felszerelése után. **Győződjön meg mindig róla**, hogy a szerszám bekapcsolása előtt az imbuszkulcs el van távolítva.
2. Kerülje a szerszám véletlenszerű bekapcsolását. **Soha** ne hordozza a csatlakoztatott szerszámot, amíg a keze az indító kapcsolón van. Figyeljen arra, hogy az áramellátáshoz való csatlakoztatás esetén ne nyomja meg az indító kapcsolót.
3. Óvatosan járjon el! A szerszámot körültekintően kezelje. Érvényesítse a józan belátást.
4. **Soha** ne használja ezt vagy más szerszámot fáradt állapotban.
5. A távolságot úgy állítsa be, hogy ne keletkezessen személyi sérülés a kiröpített tárgyak következtében. Az üzemeltetés alatt tilos személyeknek tartózkodniuk a felhasználó előtt vagy mellett.
6. Végezze el gondosan a szerszám karbantartását. Tartsa be a tartozékok cseréjére vonatkozó utasításokat. **(Lásd az 5. Üzembe helyezés és a 6.1 Karbantartás című fejezetet).**
7. Ha a szerszámot nem használja, a tartozékok karbantartása vagy cseréje előtt kapcsolja ki a szerszámot, és szüntesse meg az áramellátást.
8. Az **MBX**® tartozékok, mint pl. a felfogó adapterek és a Bristle Blaster® drótkorong cseréje és ellenőrzése előtt szüntesse meg a szerszám áramellátását. Ne végezzen karbantartási munkálatokat a szerszámon addig, amíg csatlakoztatva van az áramellátáshoz.
9. Soha ne érintse meg az **MBX**® Bristle Blaster® drótkorongot, miközben a szerszám üzemel.
10. Ellenőrizze rendszeresen az elektromos csatlakozóvezetékeket, és károsodás esetén cserélje ki őket. A függőleges fogantyút és szerszámtesteket tartsa szárazon, tisztán, valamint zsír- és olajmentesen. **A szennyezett ház és/vagy fogantyú balesetekhez vezethet.**
11. Mindig az előírt volttal használja a szerszámot. Az eltérő volttal a szerszám károsodásához vagy sérülésekhez vezethet.
12. Tartsa tisztán a szerszámokat és a tartozékokat a hatékony munkaeredmény elérése érdekében. Tartsa be a szerszám karbantartására és a tartozékok cseréjére vonatkozó utasításokat. Ellenőrizze rendszeresen az elektromos kábeleket, és károsodás esetén cserélje ki őket. Tisztítsa meg rendszeresen a ventilátort magasnyomású pisztollyal annak érdekében, hogy biztosítsa az akadálymentes légkeringést a gépben.

A munka-egészségügyre és biztonságra vonatkozó további információk az alábbi weboldalakon találhatóak:

<http://europe.osha.eu.int> (Európa)

<http://www.osha.gov> (USA)

4.3 Különleges biztonsági utasítások

1. Minden alkalmazás előtt ellenőrizze, hogy a szerszámnak vannak-e károsodott és meghibásodott részei, ill. ellenőrizze a szerszám működését befolyásoló egyéb körülményeket. Soha ne használja a szerszámot károsodás vagy hibás beállítás esetén. Az összes károsodott védőberendezés, indító kapcsoló vagy egyéb meghibásodott alkatrész karbantartását vagy cseréjét engedélyvel rendelkező szerviztechnikusnak kell elvégeznie, amennyiben jelen kézikönyvben nem található más erre vonatkozó utasítások. Soha ne használja a szerszámot meghibásodott indító kapcsolóval.
2. Használjon csavaros szorítót vagy satut a megmunkálendő munkadarabok biztosítására. Mindig használja mindkét kezét a szerszám működtetésekor.
3. **A szerszámot kizárólag eredeti MBX® tartozékokkal, mint pl. a felfogó adapterekkel és a Bristle Blaster® drótkoronggal használja. Az MBX® Bristle Blaster® drótkorong speciálisan az MBX® Bristle Blaster® 3200X géppel való használatra van kialakítva, és ezért tilos más tartozékkal vagy más gépekkel együtt használni.**
4. Az MBX® Bristle Blaster® drótkorong cseréje után ellenőrizze a felfogó adapter helyes felszerelését.
5. Amikor a szerszámot a munkaasztalra vagy a földre helyezi, figyeljen arra, hogy az elliptikus (ovális) „MBX®” feliratú címke mindig felfele irányuljon.
6. Ha nem használja a szerszámot, szüntesse meg az áramellátást, és száraz, megfelelő helyen tárolja, hogy megakadályozza a véletlen vagy illetéktelen alkalmazást arra jogosult kezelőszemély jelenléte nélkül.
7. Működéskor tartsa a szerszámot mindig a szerszámtestnél és a függőleges fogónál.
8. Helyes munkairányban használja az MBX® Bristle Blaster® drótkorongot.
9. Az MBX® Bristle Blaster® drótkorong használatakor kemény felületek megmunkálása esetén szikra képződhet.
10. Soha ne hordozza a szerszámot a kábelnél fogva. Védje a kábelt a hőtől, éles peremektől és attól, hogy valamilyen jármű átmenjen rajta.
11. Ha a szerszám hirtelen másként viselkedik (vibráció mértéke), vagy más hangot hallat (hangmagasság), kapcsolja ki azonnal a szerszámot, és ellenőrizze, hogy nem károsodott-e az MBX® tartozék, mint pl. a felfogó adapter vagy a Bristle Blaster® drótkorong.

4.4 Elektromos biztonság

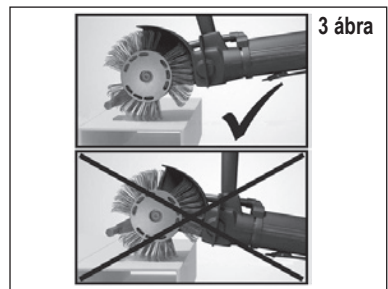
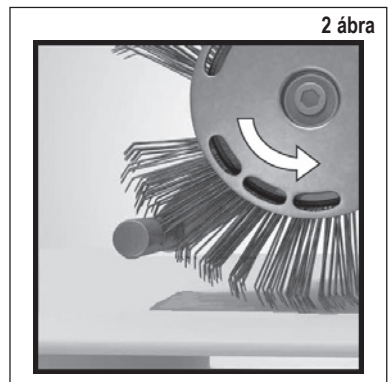
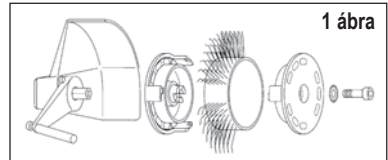
1. Az elektromos szerszámot **soha** ne tegye ki az eső hatásának. **Soha** ne dolgozzon az elektromos szerszámmal nedves vagy vizes környezetben. Gondoskodjon róla, hogy a munkahely a tökéletes látás érdekében jól ki legyen világítva. Vigyázzon arra, hogy **soha** ne kerüljön víz az elektromos szerszámba, mivel ez növeli az áramütés veszélyét.
2. Védje magát az áramütéstől. Kerülje a földelt felületekkel, mint pl. csövekkel, fűtőtestekkel, rádióhullámos és hűtőberendezésekkel való érintkezést.
3. Ha a szerszámmal a szabadban dolgozik, kizárólag a szabadban való munkavégzésre engedélyezett és ennek megfelelően jelölt hosszabbított kábelt használjon (lásd a hosszabbított kábelt a 10. oldalon).
4. Elektromos szerszámok használata esetén tartsa be mindig az összes alapvető biztonsági intézkedést a saját és mások életét veszélyeztető áramütés általi sérülések elkerülése érdekében.

5. Üzembehelyezés

Alkalmazási terület:

Ez a szerszám a korrózió és bevonatok eltávolítására és érdes felületi profil létrehozására szolgál a speciálisan kifejlesztett Bristle Blaster® drótkorong használatával.

1. Szüntesse meg az áramellátást, majd rögzítse szabályszerűen a szerszámon a 23 mm-es **MBX®** Bristle Blaster® drótkorongot a megfelelő felfogó adapterrel (figyeljen a forgásirányra), valamint az arra tervezett lamellás koronggal és csavarral. **Lásd az 1. és 2. ábrát**
2. A 23 mm-es **MBX®** Bristle Blaster® nemesacél drótkorong számára kizárólag 40 mm-es „nemesacél” **MBX®** gyorsító rudat használjon.
3. Mielőtt csatlakoztatja a szerszámot az elektromos hálózatra, ellenőrizze, hogy a kapcsoló szakszerűen működtethető-e, és visszakapcsolható a „KI” állásba, amikor megnyomja a kapcsoló hátsó felét. A szerszám elindításához tehermentesítse a kapcsoló hátsó felét, és tolja előre. Ezután tehermentesítse a kapcsoló elülső felét, hogy reteszeldődjön. A szerszám leállításához nyomja meg a kapcsoló hátsó felét. A kapcsoló ekkor „KI” állásba ugrik. A csatlakozódugónak a dugaszolóaljzatba való bedugása előtt ellenőrizze mindig, hogy a kapcsoló nem a „BE” állásban található.
4. A szerszámot egyidejűleg tartsa a szerszámtestnél és a függőleges fogónál.
5. A legjobb teljesítmény elérése érdekében figyeljen arra, hogy a gyorsító rúd a megmunkálandó felület közelében legyen. Amennyiben túl nagy a távolság a gyorsító rúd és a felület között, a teljesítmény érezhetően csökken. **Lásd a 3. ábrán.** Az **MBX®** Bristle Blaster® munkamódjának részletesebb leírása a **mellékelt DVD-n és a www.monti.de honlapon található.**
6. Csak minimális felülynomással dolgozzon. A túl erős felülynomás gátolja a teljesítményt.
7. Minden körülmény között akadályozza meg, hogy víz kerüljön a szerszámba.



Helyes munkairány



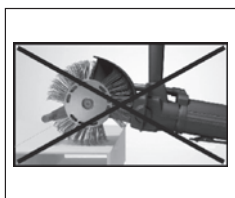
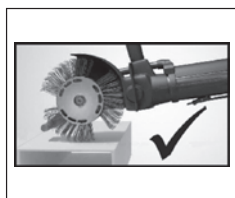
Kisebbs felülnyomás = hosszabb élettartam és nagyobb teljesítmény



Tartsa be a helyes munkapozíciót!



A gép tartása



Sarok megmunkálása

**Amennyiben a szerszám működése közben hibák merülnek fel, ellenőrizze a következőket:**

Megfelelő **MBX**® drótkorongot használ a megmunkálandó felület számára? – A legmegfelelőbb **MBX**® drótkorongot használja.

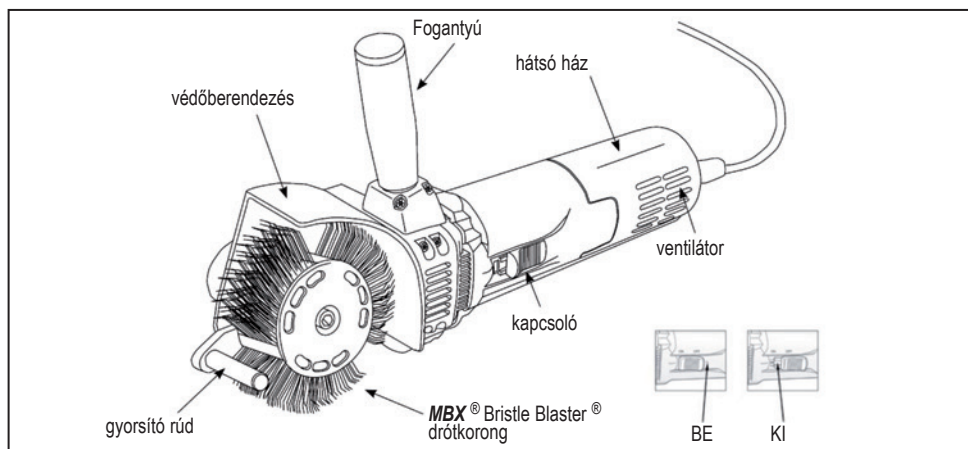
A szerszám az előírt fordulatszámom működik? – A szerszámmal kapcsolatos problémákat lásd a 8. Hibaelhárítás című fejezetben.

Helytelen forgásirányban működő **MBX**® drótkorongot használ? – Állítsa be a kefekorong irányát úgy, hogy az előírás szerű irányban forogjon (lásd a 2. ábrát az 5. Üzembe helyezés című fejezetben).

Kopás észlelhető az **MBX**® gyorsító rúdon? Ellenőrizze az **MBX**® gyorsító rudat. Kopás esetén forgassa el kb. 45° fokkal vagy cserélje ki.

6. Műszaki adatok

A működés leírása



Műszaki adatok

Modell: **MBX® Blaster® 3200X (A)** • volt/amper: 240 V / 2,0 A • (A) 120 V / 4,0 A

Üresjárat fordulatszám: 3200 min⁻¹ • Nettó tömeg: 2,3 kg • A gyűrű színe: narancssárga

Zaj és vibráció értékek

Az A- értékű zajkűszöb tipikus módon a következő értékeket jelenti:

hangnyomásszint: 82 dB (A); hangteljesítményszint 93 dB (A). **Viseljen fülvédőt!**

Az értékelt gyorsulás jellemzően 2,8 m/s².

Figyelmeztetés: A két szénkefét együtt kell kicserélni. A sérülések, áramütés és a szerszámkárosodás kockázatának csökkentése érdekében nagyon fontos, hogy a szerszámot soha ne merítse folyadékba, valamint megakadályozza, hogy kívülről folyadék hatoljon be a szerszámba.

V~ volt váltakozó áram

A amper



védőszigeteléses ház



RoHS

Védőszigeteléses ház

Az **MBX® Bristle Blaster® 3200X** védőszigeteléses házzal rendelkezik. A védőszigeteléssel ellátott szerszámokat teljes egészükben két egymástól elválasztott, elektromos szigetelést biztosító védőréteggel vagy a felhasználó és az elektromos szerszám közötti dupla szélességű szigeteléssel gyártják. Az **MBX® Bristle Blaster® 3200X** szerszámot, amely ezzel a szigetelőrendszerrel rendelkezik, nem kell földelt elektromos kábelhez vagy földelt dugaszolóaljzathoz csatlakoztatni. Ezért ez a szerszám olyan csatlakozódugóval rendelkezik, amely lehetővé teszi a földelés nélküli hosszabbító kábel használatát. A dupla szigetelés azonban nem helyettesíti a szokásos biztonsági előírásokat, amelyeket a szerszámmal való bánásmód során be kell tartania. Ez a szigetelés kiegészítő biztonsági intézkedésként szolgál annak érdekében, hogy a szerszám belsejében keletkező esetleges elektromos károk esetén megvédje a sérülésektől.

Hosszabbító kábel

A dupla szigeteléssel ellátott szerszámok kéteres kábellel rendelkeznek, és így kéteres vagy háromeres hosszabbító kábellel használhatók. Kizárólag burkolt hosszabbító kábelt használjon. Ha a hosszabbító kábelt a szabadban használja, akkor a kábelnek alkalmasnak kell lennie a szabadban való munkavégzésre. Minden olyan kábel, amely a szabadban való használatra alkalmasként van jelölve, benti munkákra is használható. A hosszabbító kábelnek a biztonság érdekében megfelelő vezeték átmérővel vagy megfelelő vezeték vastagsággal (AWG – American Wire Gauge) kell rendelkeznie az energiaveszteség és túlmelegedés elleni védelem érdekében. Egnél több hosszabbító kábel használata esetén győződjön meg róla, hogy minden egyes kábel legalább a minimálisan szükséges vezeték átmérővel rendelkezik.

A hosszabbító kábel használata előtt ellenőrizze, hogy nincsenek-e meglazult vagy szabadon álló huzalok, valamint károsult szigetelések és meghibásodott dugós csatlakozások. Végezze el az összes szükséges javítást, vagy szükség esetén cserélje ki teljesen a kábelt, mielőtt használja.

6.1 Karbantartás

Figyelmeztetés:

Az ellenőrzés vagy karbantartás végrehajtása előtt vigyázzon mindig arra, hogy a szerszám ki legyen kapcsolva, és a csatlakozódugó ki legyen húzva.

Karbantartás

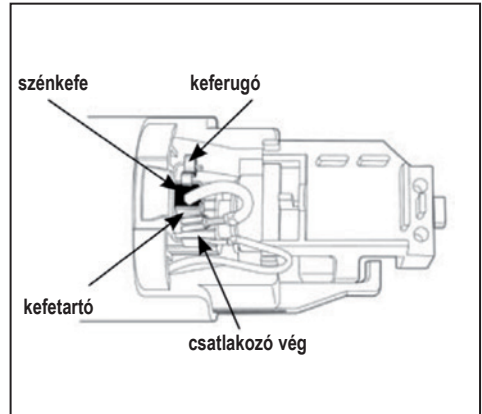
A szerszám karbantartását kizárólag elektromos szerszámokra specializálódott, képzett javító szakemberek vagy más szerszámokat javító szakképzett szerviz személyzet végezheti.

Tisztítás

Tisztítsa meg minden használat után a motorházat és főként a ventilátort a portól sűrített levegővel való lefúvatással. Ez a rendszeresen szükséges karbantartási munka megakadályozza, hogy az eltávolított bevonat maradványai és a por lerakódjon a szerszám belsejének felületein, és így csökkenjen a motor és a ventilátor általi hűtés teljesítménye.

A szénkefék cseréje

1. Csavarja ki a hátsó ház csavarját, és húzza le a hátsó házat a géptestről.
2. Húzza ki a dugós csatlakozót a kefetartó csappantyú „Faston” kapcsából.
3. Emelje fel a kefegyűrű felső részét a szénkefe felső részének lenyomásával. Használjon fogót vagy hasonló szerszámot.
4. Vegye ki az elhasználódott szénkefákat a kefetartóból, és helyezzen be újakat.
5. Csatlakoztassa ismét a dugós csatlakozót a kefetartó csappantyúhoz.
6. Ellenőrizze, hogy a kefegyűrűk mindkét szénkefét lenyomják, és a dugós csatlakozók be vannak dugva a csappantyúkba.
7. Helyezze fel a hátsó házat, és rögzítse a csavarral.



7. Szervizelési utasítások

1. A szerszám teljes karbantartási munkálatait kizárólag minősített műhelyi személyzet hajthatja végre, vagy végeztesse el annál a kereskedőnél, akitől a szerszámot megvásárolta. Amennyiben a javításokat és a karbantartást nem képzett személyzet végzi, úgy ez sérülésekhez és/vagy a szerszám megsérüléséhez vezethet.
2. A szerszám karbantartásához csak eredeti pótalkatrészeket használjon. A nem engedélyezett alkatrészek használata vagy a karbantartási útmutatások be nem tartása a garancia megszűnéséhez vezet, és sérülési veszélyeket jelenthet.

8. Üzemzavar elhárítás

Üzemzavar	Az üzemzavar oka	Intézkedés
Szokatlan hang	A mechanikus részek elégtelen megkenése	Karbantartás képzett technikus által
	A drótkorong vagy más gépalkatrész meghibásodott	Új drótkorong behelyezése / Szakképzett technikus általi karbantartás
A forgó drótkorong erős rezgése	A felfogó adapter nincs szabályszerűen rögzítve	A felvevőrendszer újraszerelese
	Idegen testek beszorulása az orsó és a felvevőrendszer közé	A test eltávolítása és újraszereelés
	Kopott felvevőrendszer	Új felvevőrendszer alkalmazása
	A drótkorong meghibásodott	Új drótkorong behelyezése
A működés alatt a felvevőrendszer kiold	A csavar nincs meghúzva, ill. nem használtak lamellás korongot	Lamellás korong használata és a csavar meghúzása
	A csavar/lamellás korong elkopott	Új csavar/lamellás korong használata



Minőségi tanúsító nyilatkozat

MONTI
Werkzeuge GmbH

Steinbruchweg 2b
53227 Bonn • Germany

kizárólagos felelősséggel kijelenti, hogy az alábbi termék:

az MBX 3200X kefégep,

amelyre a jelen nyilatkozat vonatkozik, megfelel az alábbi szabványnak:

DIN EN 60745-2-4

a 2006/42/EK, 2006/95/EK, 2004/108/EK

irányelvek rendelkezéseinek megfelelően

Monti Werkzeuge GmbH

Bonn, 2008.03.17

Volker Jannaschk, ügyvezető igazgató

Vážený zákazníku!

Monti vám děkuje za koupi jednoho ze svých výrobků a zve vás k přečtení tohoto návodu k použití. V něm jsou obsaženy všechny důležité informace k odbornému použití zakoupeného zařízení. Proto vám doporučujeme přečíst si celý návod a respektovat všechny informace a pokyny, které jsou v něm obsaženy. Zacházejte s touto příručkou tak, aby zůstala nepoškozená. Obsah této příručky může být bez ohlášení a bez dalších závazků změněn, takže další změny a zlepšení můžete vložit kopii, které jste obdrželi dříve.

Kopírování nebo překlad jakéhokoliv dílu této příručky je bez předcházejícího písemného svolení výrobce zakázáno.

OBSAH

1. Zodpovědnost majitele a/nebo uživatele nástroje	182
2. Balící materiál	182
3. Důležité bezpečnostní informace a upozornění	182
4. Pracovní prostor	183
4.1 Osobní bezpečnost	183
4.2 Použití nástroje a povinná péče	184
4.3 Zvláštní bezpečnostní pokyny	185
4.4 Elektrická bezpečnost.....	185
5. Uvedení do provozu.....	186
6. Technické údaje	188
6.1 Údržba	189
7. Pokyny pro servis	190
8. Odstraňování poruch	191

1. Zodpovědnost majitele a/nebo uživatele nástroje

Tento návod k použití je součástí rozsahu dodávky zařízení **MBX® Bristle Blaster®** a musí toto zařízení vždy provázet – i v případě prodeje. Vlastník nebo uživatel zařízení **MBX® Bristle Blaster®** se musí důkladně seznámit s návodem k použití, než zařízení **MBX® Bristle Blaster®** uvede do provozu.

Výrobce neručí za škody na zdraví osob ani za věcné škody, které by vznikly nepřipustným nebo neodborným použitím zařízení **MBX® Bristle Blaster®**.

2. Balící materiál

Balící materiál se musí zlikvidovat podle platných nařízení dané země.

3. Důležité bezpečnostní informace a upozornění

Respektujte prosím zákonné předpisy prevence nehod jakož i ostatní všeobecně platná bezpečnostně technická pravidla, pravidla ochrany zdraví na pracovišti a předpisy prevence nehod pro mechanicky poháněné pracovní prostředky. Každé jiné použití navíc neplatí jako použití ke stanovenému účelu. Za takto vzniklé škody výrobce neručí. Tento návod k použití je součástí rozsahu dodávky a při opětovném prodeji zařízení **MBX® Bristle Blaster®** je ho třeba předat novému majiteli. K zajištění bezpečného provozu musí být zaručeno, že zařízení **MBX® Bristle Blaster®** bude obsluhováno, udržováno a opravováno pouze odborně vyškolený personál. Kvalifikovaným personálem se rozumí osoby, které jsou na základě jejich vyučení, zkušeností a instruktáže jakož i znalostí platných norem, ustanovení a protiúrazových předpisů oprávněni vykonávat požadované činnosti a rozpoznat přítom možná nebezpečí a umět jim zabránit.

Provozovatel se zaručuje, aby osoby, které jsou pověřeny provozem, obsluhou, servisem a údržbou, přečetly tento návod k použití, porozuměly mu a dodržovaly všechny jeho body, aby:

- se zabránilo nebezpečí úrazu a poškození zdraví nebo ohrožení života uživatelů a třetích osob
- se zajistila provozní bezpečnost zařízení **MBX® Bristle Blaster®** a
- aby se vyloučily výpadky v jeho použití a škody na životním prostředí v důsledku nesprávného zacházení.

Musí se přesně stanovit a dodržet pravomoci při práci s nástrojem, aby nevyjasněná neoprávněnost neohrozila hledisko bezpečnosti. Mechanické údržbářské práce je nutno provádět v předepsaných intervalech a v daném rozsahu.

Po údržbářských pracích se všechna odmontovaná ochranná zařízení musí opět odborně připevnit. Ochranná bezpečnostní zařízení a jejich ochrannou funkci musí před uvedením nástroje do provozu překontrolovat odborník. Demontáž, zastavení provozu nebo překlenutí oddělujících bezpečnostních zařízení (kryty, ochranné obložení, spínač Start atd.) nebo bezpečnostního a ochranného zařízení může způsobit těžké škody na zdraví nebo materiální škody, a proto je výrobce přísně zakazuje!

Výrobce poskytuje pro **MBX® Bristle Blaster®** záruku dle výrobních a dodacích podmínek.

Nárok na záruku zaniká, jakmile:

- dojde ke škodám v důsledku neodborné obsluhy,
- opravy nebo zásahy na nástroji prováděly osoby, které k tomu nejsou oprávněny,
- se používá příslušenství a náhradní díly, které k nástroji **MBX® Bristle Blaster®** nepatří.

Nehody musí být nahlášeny ihned po jejich objevení. Zařízení **MBX® Bristle Blaster®** musí být patřičně označené. Závady musí být neprodleně opraveny, aby nedošlo k většímu poškození a neohrozila se bezpečnost nástroje. Při nedodržení zanikají veškeré záruční nároky.

4. Pracovní prostor

1. Pracoviště udržujte čisté. Zastavěná pracoviště a pracovní stoly znamenají nebezpečí úrazu.
2. Nikdy nepřipusťte, aby na pracoviště vstoupily děti, neoprávněné osoby nebo osoby bez ochranných brýlí a jiného ochranného vybavení.
3. Nástroj provozujte vždy v dobře odvětrávané pracovní oblasti. S tímto nástrojem **nikdy** nepracujte v blízkosti hořlavých kapalin ani plynů. Motor tohoto nástroje může za běžných okolností jiskřit a jiskry mohou založit požár.



4.1 Osobní bezpečnost

1. Noste vhodné ochranné oblečení. **Nikdy** nenoste volné oblečení nebo šperky anebo jiné součásti oblečení, které by pohyblivé části mohly zachytit. Používejte rukavice a obuv odolnou proti skluzu. Dlouhé vlasy chraňte čelenkou nebo sítkou na vlasy, abyste zabránili tomu, aby byly zachyceny pohyblivými částmi.
2. Noste stále ochranné brýle, masku proti prachu, ochranu sluchu, rukavice a vhodné ochranné oblečení!
3. Dbejte, aby bylo možné nástroj během jeho používání bezpečně držet. Vždy dbejte na pevné a bezpečné místo ke stání.

4.2 Použití nástroje a povinná péče

1. Po instalaci příslušenství (jako je upínací systém a pás Bristle Blaster®) k zařízení **MBX®** odeberte imbusový klíč. **Vždy zajistěte**, aby byl imbusový klíč před zapnutím nástroje odstraněn.
2. Zabraňte neúmyslnému zapnutí nástroje. **Nikdy** nenoste zapojený nástroj, pokud držíte v ruce startovací páčku. Dbejte, aby startovací páčka nebyla během připojování k elektrickému napájení v poloze zapnuto.
3. Buďte vždy pozorní. S nástrojem manipulujte opatrně. Používejte při tom zdravý rozum.
4. Tento nebo jiný nástroj **nikdy** nepoužívejte, když jste unavení.
5. Udržujte takový odstup, aby nemohlo dojít ke zranění osob odlétajícími předměty. Během provozu se před nebo vedle uživatele nesmí zdržovat žádné osoby.
6. Nástroj pečlivě udržujte v pořádku. Respektujte pokyny k výměně příslušenství. (**viz kapitola 5 Uvedení do provozu a 6.1 Údržba**).
7. V případě nepoužívání před údržbou a při výměně příslušenství nástroj vypněte a odpojte od zdroje elektrického napájení.
8. Před výměnou nebo inspekci příslušenství **MBX®**, jako je upínací systém a pás Bristle Blaster®, odpojte nástroj od zdroje elektrického napájení. Na nástroji neprovádějte žádné údržbařské práce, pokud je připojen ke zdroji elektrického napájení.
9. Pásu **MBX®** Bristle Blaster® se nikdy nedotýkejte, když je v provozu.
10. Elektrické přívody pravidelně kontrolujte a v případě poškození je vyměňte. Svislé držadlo a těleso nástroje udržujte suché, čisté a neznečištěné olejem nebo mazivem. **Znečištěné těleso a/nebo držadlo může způsobit nehodu.**
11. Nástroj používejte vždy jen s předepsaným napětím. Odlišné napětí může mít za následek poškození nástroje nebo úrazy osob.
12. Nástroje a příslušenství udržujte čisté, abyste s nimi mohli dosahovat efektivních pracovních výsledků. Respektujte návody k údržbě nástroje a k výměně příslušenství. Pravidelně kontrolujte elektrické kabely, a jsou-li poškozeny, vyměňte je. Ventilátor pravidelně čistěte pistolí se stlačeným vzduchem, aby byla zajištěna hladká cirkulace vzduchu ve stroji.

Další informace o zdraví a bezpečnosti na pracovišti naleznete na těchto webových stránkách:

<http://europe.osha.eu.int> (Europe)

<http://www.osha.gov> (USA)

4.3 Zvláštní bezpečnostní pokyny

1. Před každým použitím nástroj zkontrolujte, zda nejsou jeho díly poškozené, a zkontrolujte podmínky, které by mohly negativně ovlivňovat provoz nástroje. Nástroj nikdy nepoužívejte, je-li poškozený nebo špatně seřízený. Pokud tato příručka neobsahuje jiné pokyny, musí veškerá poškozená bezpečnostní zařízení, spouštěcí spínač a další vadné díly opravit nebo vyměnit autorizovaný servisní technik. Nástroj nikdy nepoužívejte s vadným startovacím spínačem.
2. K zajištění opracovávaných obrobků používejte šroubové svorky nebo svěrák. Pro obsluhu nástroje používejte vždy obě ruce.
3. **Nástroj používejte vždy jen s originálním příslušenstvím MBX®, jako je upínací systém a pás Bristle Blaster®. Pás MBX® Bristle Blaster® je zhotoven speciálně k použití s MBX® Bristle Blaster® 3200X a nesmí se používat s jiným příslušenstvím ani jinými stroji.**
4. Po výměně pásu MBX® Bristle Blaster® zkontrolujte, zda je upínací systém správně namontovaný.
5. Při odložení nástroje na pracovní stůl nebo na podlahu musí nápis s (oválným) textem „MBX®“ vždy ukazovat směrem nahoru.
6. V případě nepoužívání nástroje jej odpojte od elektrické sítě a uložte jej na vhodném místě, abyste zabránili náhodnému nebo nepovolanému použití za nepřítomnosti k tomu oprávněného obsluhujícího pracovníka.
7. Při použití držte nástroj vždy pevně za jeho těleso a svíslé držadlo.
8. Pás MBX® Bristle Blaster® používejte ve správném směru.
9. Pás MBX® Bristle Blaster® může při opracování tvrdých povrchů jistřit.
10. Nástroj nikdy nepřenášejte za kabel. Kabel chraňte před teplem, ostrými hranami a přejetím.
11. Pokud zjistíte na nástroji nějakou změnu (jinou sílu vibrací) nebo jiný zvuk (výšku tónu), nástroj okamžitě vypněte a příslušenství MBX®, jako je upínací systém a pás Bristle Blaster® zkontrolujte, zda není poškozené.

4.4 Elektrická bezpečnost

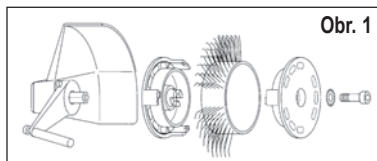
1. Elektrické nástroje a nářadí **nikdy** nevystavujte dešti. Elektrické nářadí **nikdy** nepoužívejte v mokřích ani vlhkých prostředích. K zajištění dobré viditelnosti mějte pracoviště vždy jasně osvětlené. Dbejte, aby do elektrického nářadí **nikdy** nepronikla voda, protože to by znamenalo riziko úrazu elektrickým proudem.
2. Chraňte se před úrazy elektrickým proudem. Zabraňte dotyku částí těla s uzemněnými díly – například potrubím, topnými tělesy, rádiovými přístroji a chladicími zařízeními.
3. Jestliže s nářadím pracujete pod širým nebem, použijte pouze takové prodlužovací kabely, které jsou schváleny k použití v exteriérech a jako takové jsou i označeny (viz strana 10 - Prodlužovací kabel).
4. Jestliže používáte elektrické nářadí, vždy přijměte veškerá preventivní bezpečnostní opatření, která zabrání úrazu elektrickým proudem, který by mohl ohrozit váš život nebo život ostatních.

5. Uvedení do provozu

Oblast použití:

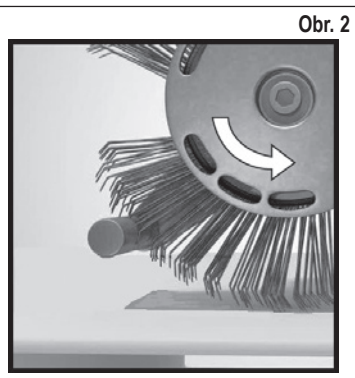
Tento nástroj slouží k odstraňování koroze a povrchových vrstev jakož i k vytváření drsného povrchového profilu (anchor profile) za použití speciálně vyvinutého pásu Bristle Blaster®.

1. Přerušte přívod elektrického proudu a pak pás **MBX®** Bristle Blaster® 23 mm řádně upevněte na nástroji odpovídajícím upínacím systémem (pozor na směr chodu) a patřičnou vějířovou pojistnou podložkou a šroubem. **Viz obr. 1 a obr. 2.**



2. Pro pás **MBX®** Bristle Blaster® 23 mm ušlechtilá ocel použijte pouze urychlovací tyč **MBX®** 40 mm "ušlechtilá ocel".

3. Než nástroj zapojíte do zásuvky, vždy musíte zkontrolovat, zda lze spínač řádně ovládat a zda se vrací do polohy „Vypnuto“, když stisknete zadní část spínače. Chcete-li nástroj spustit, musíte uvolnit zadní část spínače a spínač posunout dopředu. Pak musíte uvolnit přední část spínače, aby zaklapl na své místo. Chcete-li nástroj zastavit, musíte stisknout zadní část spínače. Spínač vyskočí do polohy „Vypnuto“. Před zapojením přívodního kabelu do zásuvky vždy zkontrolujte, zda spínač není v poloze „Zapnuto“.

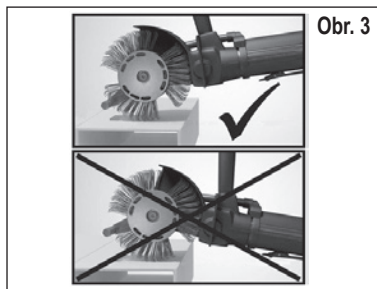


4. Nástroj držte současně za jeho těleso a vertikální držadlo.

5. Pro dosažení co nejlepšího výkonu je nutno dbát na to, aby byla opětná tyč vedena blízko opracovaného povrchu. Je-li vzdálenost opěrné tyče od povrchu velmi velká, výkon se zdatelně sníží. **Viz obr. 3.** Přesnější popis způsobu práce nástroje **MBX®** Bristle Blaster® je na **dodaném DVD** anebo na stránce **unter www.monti.de**

6. Pracujte pouze s minimální přitlačnou silou. Příliš velká přitlačná síla negativně ovlivňuje výkon.

7. Za všech okolností zabraňte proniknutí vody do nástroje.



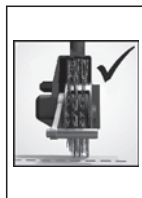
Správný pracovní směr



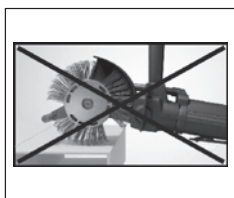
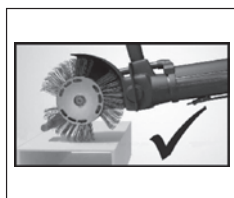
Menší přítlak = delší životnost a vyšší výkon



Udržujte správnou pracovní polohu!



Držení stroje



Úhlové zpracování



Nepracuje-li nástroj bezvadně, zkontrolujte následující:

Používáte pro daný opracovávaný povrch vhodný pás **MBX**®? – Používejte nejvhodnější pás **MBX**®.

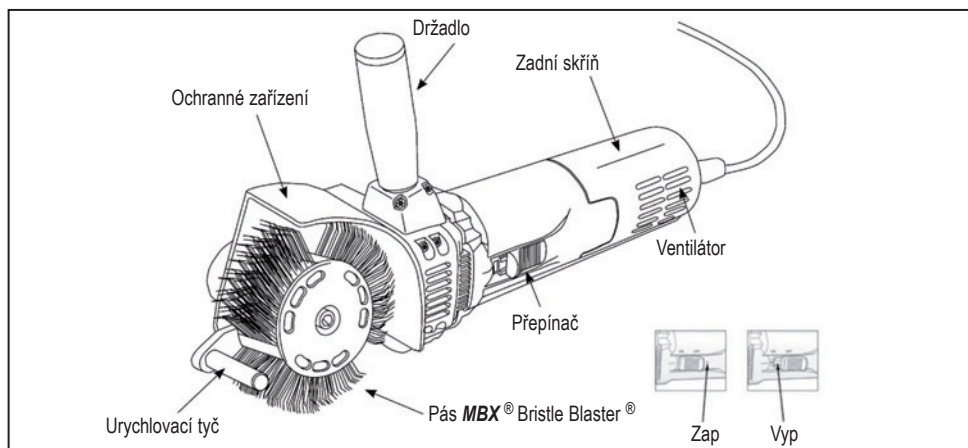
Pracuje nástroj s předepsaným počtem otáček? – Problémy s nástrojem viz kapitola 8 Odstraňování poruch.

Používáte pás **MBX**® nesprávným směrem chodu? – Nasměrujte kartáčový pás tak, aby běžel předepsaným směrem (viz kapitola 5 Uvedení do provozu, obr. 2).

Nevykazuje urychlovací tyč **MBX**® známky opotřebení? Překontrolujte opěrnou tyč **MBX**®. Při opotřebení ji pootočte o cca. 45° nebo ji vyměňte.

6. Technické údaje

Popis funkce



Technické údaje

Model: **MBX®** Blaster® 3200X (A) • V/A: 240 V / 2,0 A • (A) 120 V / 4,0 A

Počet otáček naprázdno: 3200 min⁻¹ • Čistá hmotnost: 2,3 kg • Barva kroužku: Oranžová

Informace o hlučnosti a vibracích

Akusticky vyhodnocená hladina hluku zařízení činí obvykle:

Hladina akustického tlaku 82 dB (A), hladina zvukového výkonu 93 dB (A). **Používejte ochranu sluchu!**

Vážená efektivní hodnota zrychlení vibrací činí obvykle 2,8 m/s².

Výstražné upozornění: Oba uhlíkové kartáčky musí být vždy vyměňovány současně. Aby bylo riziko zranění, úrazů elektrickým proudem a poškození nástroje minimální, je důležité, abyste nástroj nikdy neponořili do kapaliny, ani nedovolili, aby do nástroje vnikla kapalina zvenčí.



V střídavý proud



Ampere



Plášť s ochrannou izolací



RoHS

Plášť s ochrannou izolací

Nástroj **MBX®** Bristle Blaster® 3200X je vybaven pláštěm s ochrannou izolací. Nástroje s ochrannou izolací jsou vybaveny vesměs dvěma navzájem oddělenými ochrannými vrstvami k elektrické izolaci, nebo dvojitou šířkou izolace mezi uživatelem a elektrickým nástrojem. Zařízení **MBX®** Bristle Blaster® 3200X vybavené tímto izolačním systémem nemusí být vybaveno uzemněným elektrickým kabelem, ani nemusí být zapojeno do uzemněné zásuvky. Proto je tento nástroj vybaven zástrčkou, která umožňuje používat prodlužovací kabel, aniž by byl tento prodlužovací kabel uzemněn. Dvojitá izolace však nenahrazuje obvyklé bezpečnostní předpisy, které musíte respektovat při manipulaci s tímto nástrojem. Uvedená izolace je zamýšlena jako doplňkové zabezpečení, která vás má chránit před úrazy při možném poškození elektrických částí uvnitř nástroje.

Prodlužovací kabely

Nástroje s dvojitou izolací mají jako kabel dvojlínku a lze je používat s dvou vodičovými nebo třívodičovými prodlužovacími kabely. Používejte výhradně opláštěné prodlužovací kabely. Jestliže prodlužovací kabel používáte v exteriérech, kabel musí být vhodný k pracím v exteriéru. Každý kabel, který je označen jako vhodný k práci v exteriéru, lze používat také k pracím uvnitř budov. Prodlužovací kabel musí z důvodu zajištění disponovat odpovídajícím průměrem vodičů nebo odpovídající tloušťkou vodičů (AWG – American Wire Gauge), aby byl chráněn před ztrátou energie a přehříváním. Jestliže používáte více než jeden prodlužovací kabel, přesvědčte se, zda všechny použité kabely disponují nejméně potřebným průměrem vodičů.

Než použijete prodlužovací kabel, zkontrolujte ho, zda jeho vodiče nejsou uvolněné ani holé a také zda izolace nejsou poškozené a zástrčky a zásuvky vadné. Před použitím proveďte všechny potřebné opravy nebo v případě potřeby celý kabel vyměňte.

6.1 Údržba

Výstražné upozornění:

Před provedením kontroly nebo údržby nástroje vždy dbejte, aby nástroj byl vypnutý a odpojený ze zásuvky.

Údržba

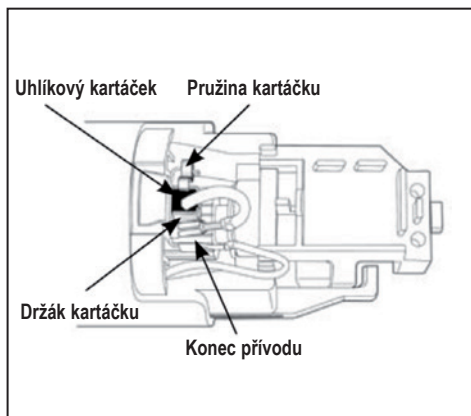
Údržbu tohoto nástroje smí provádět výhradně vyškolený specialista - opravář elektrického nářadí nebo jiný kvalifikovaný servisní pracovník.

Čištění

Po každém použití vyčistěte skříň motoru a především ventilátor. Odstraňte usazený prach - ten vyfoukejte stlačeným vzduchem. Tato nutná, pravidelně prováděná údržba chrání před usazováním zbytků obroušeného materiálu a prachu na vnitřních plochách nástroje a brání snížení výkonu motoru a zhoršování chlazení motoru ventilátorem.

Výměna uhlíkových kartáčků

1. Povolte šroub zadní části pláště a zadní část pláště stáhněte z tělesa stroje.
2. Vytáhněte zástrčku ze svorky „Faston“ na krytu držáku kartáčků.
3. Zvedněte horní část kroužku kartáčků tím, že zatlačíte na horní část uhlíkových kartáčků. Použijte kleště nebo podobný nástroj.
4. Vyměňte opotřebené uhlíkové kartáčky z držáku kartáčků a vsadte do něj nové.
5. Opět zapojte zástrčku do krytu držáku kartáčků.
6. Přesvědčte se, že oba uhlíkové kartáčky jsou uchyceny kroužky kartáčků a že konektory jsou zapojeny do krytů.
7. Nasadte zadní díl pláště a upevněte ho šroubem.



7. Pokyny pro servis

1. Veškeré údržbářské práce na nástroji smí provádět výhradně kvalifikovaný dílenský personál nebo obchodník, u kterého jste nástroj získali koupí. Odstranění závady nebo údržba provedená nekvalifikovaným personálem může vést ke zraněním a/nebo k poškození nástroje.
2. Při údržbě tohoto nástroje používejte pouze originální náhradní díly. Použití nepřípustných součástek nebo nerespektování návodu k údržbě a opravám má za následek zánik veškerých záruk a může způsobit nebezpečí úrazů.

8. Odstraňování poruch

Chyba	Příčina	Řešení
Neobvyklý tón	Mechanické součásti nejsou dostatečně namazány	Údržba kvalifikovaným technikem
	Pás nebo jiné součásti stroje jsou defektní	Upevněte nový pás / údržba kvalifikovaným technikem
Silná vibrace otáčejícího se pásu	Upínací systém není správně upevněn	Nanovo namontujte upínací systém
	Vzpříčené cizí těleso mezi vřetenem a upínacím systémem	Předmět odstraňte a znovu namontujte
	Opotřebovaný upínací systém	Použijte nový upínací systém
	Defektní pás	Upevněte nový pás
Upínací systém se za provozu uvolňuje	Neutažený šroub popř. není použita vějířová pojistná podložka	Použijte vějířový kotouč a dotáhněte šroub
	Opotřebovaný šroub / vějířový kotouč	Použijte nový šroub / vějířový kotouč



Prohlášení o konformitě

MONTI
Werkzeuge GmbH

Steinbruchweg 2b
53227 Bonn • Německo

prohlašujeme ve vlastní zodpovědnosti, že výrobek

MBX Bürstmaschine 3200X

na který se vztahuje toto prohlášení, odpovídá následujícím normám

DIN EN 60745-2-4

podle stanovení směrníc

2006/42/ES, 2006/95/ES, 2004/108/ES

Monti Werkzeuge GmbH

V Bonnu, 17.03.2008

Volker Jannaschk, Managing Director

Vážený zákazník!

Monti vám ďakuje za kúpu jedného zo svojich výrobkov a pozýva vás k prečítaniu tohto návodu na obsluhu. Nájdete tu všetky dôležité informácie potrebné na odborné zaobchádzanie so zakúpeným nástrojom. Preto sa odporúča, aby ste si prečítali celý návod a dodržiavali v ňom uvedené pokyny. Návod uschovajte tak, aby ostal nepoškodený. Obsah tohto návodu môže byť bez predchádzajúceho upozornenia a bez ďalších záväzkov pozmenený tak, že zmeny a zlepšenia potom možno vložiť do už získaných kópií.

Kopírovanie alebo prekladanie akejkoľvek časti tohto návodu je bez predchádzajúceho písomného povolenia výrobcu zakázané.

Obsah

1. Zodpovednosť majiteľa a/alebo užívateľa nástroja.....	194
2. Obalový materiál.....	194
3. Dôležité bezpečnostné informácie a upozornenia.....	194
4. Pracovný priestor.....	195
4.1 Osobná bezpečnosť.....	195
4.2 Použitie nástroja a starostlivé zaobchádzanie.....	196
4.3 Špeciálne bezpečnostné upozornenia.....	197
4.4 Elektrická bezpečnosť.....	197
5. Uvedenie do prevádzky.....	198
6. Technické údaje.....	200
6.1 Údržba.....	201
7. Servisné informácie.....	202
8. Odstránenie porúch.....	203

1. Zodpovednosť majiteľa a/alebo užívateľa nástroja

Tento návod na obsluhu je súčasťou rozsahu dodávky zariadenia **MBX® Bristle Blaster®** a musí sa k nemu pripojiť vždy - aj v prípade predaja. Majiteľ a/alebo užívateľ náradia **MBX® Bristle Blaster®** sa musí oboznámiť s návodom na obsluhu skôr, ako uvedie náradie **MBX® Bristle Blaster®** do prevádzky.

Výrobca neručí za poranenia osôb a vecné škody, ktoré súvisia s neprípustným alebo neodborným používaním náradia **MBX® Bristle Blaster®**.

2. Obalový materiál

Obalový materiál sa musí likvidovať podľa platných nariadení daného štátu.

3. Dôležité bezpečnostné informácie a upozornenia

Dodržujte prosím uzákonené predpisy protiúrazovej ochrany ako aj ostatné všeobecne platné technické bezpečnostné pravidlá, pravidlá BOZP a predpisy protiúrazovej ochrany pri mechanicky poháňaných pracovných prostriedkoch. Každé iné použitie sa nepokladá za použitie na stanovený účel. Výrobca neručí za škody, ktoré z toho vyplývajú. Tento návod na obsluhu je súčasťou rozsahu dodávky a pri opätovnom predaji náradia **MBX® Bristle Blaster®** sa musí odovzdať novému majiteľovi. Na zaistenie bezpečnej prevádzky je potrebné zabezpečiť, aby náradie **MBX® Bristle Blaster®** obsluhoval, udržoval alebo opravoval iba odborne vyškolený personál. Kvalifikovaný personál sú osoby, ktoré sú na základe ich vyučenia, skúseností a inštruktáže ako aj vďaka znalosti platných noriem, ustanovení a protiúrazových predpisov oprávnené vykonávať patričné činnosti a rozpoznávajú pritom možné nebezpečenstvá a sú schopní im zabrániť.

Prevádzkovateľ je povinný sa postarať o to, aby osoby, ktoré sú poverené prevádzkou, obsluhou, servisom a údržbou, prečítali tento návod a dodržiavali všetky jeho body, aby:

- sa zabránilo nebezpečenstvám ohrozenia zdravia a života užívateľa a tretích osôb
- sa zaistila bezpečnosť prevádzky náradia **MBX® Bristle Blaster®** a
- aby sa vylúčil výpadok v užívaní a škody na životnom prostredí z dôvodu nesprávnej manipulácie.

Právomoci zaobchádzania s nástrojom je potrebné presne stanoviť a dodržať, aby nevyjasnená zodpovednosť neovplyvnila hľadisko bezpečnosti. Mechanické údržbárske práce je potrebné vykonávať v predpísaných intervaloch a v danom rozsahu.

Po vykonaní údržbárskych prác musia byť všetky odmontované ochranné zariadenia opäť odborne pripevnené. Ochranné bezpečnostné zariadenia a ich ochrannú funkciu musí pred uvedením do prevádzky prekontrolovať odborník. Demontáž, odstavenie a/alebo premostenie oddeľujúcich ochranných zariadení (kryty, ochranné obloženia, spúšťacie spínače, atď.) a/alebo bezpečnostných zariadení môže spôsobiť ťažké ujmy na zdraví alebo poškodenie materiálu, a preto ich výrobca prísne zakazuje!

Výrobca poskytuje na náradie **MBX® Bristle Blaster®** záruku podľa predajných a dodacích podmienok.

Nároky na záruku zanikajú keď:

- škody vznikli v dôsledku neodbornej obsluhy,
- opravy alebo zásahy vykonali osoby, ktoré k tomu nie sú oprávnené,
- sa používa príslušenstvo a náhradné diely, ktoré nie sú schválené pre náradie **MBX®** Bristle Blaster®.

Poruchy je potrebné ohlásiť okamžite po ich zistení. Náradie **MBX®** Bristle Blaster® musí byť príslušne označené. Poruchy je potrebné bez odkladu opraviť, aby nedošlo k väčšiemu poškodeniu a aby nebola ohrozená bezpečnosť nástroja. Pri nedodržaní zanikajú nároky na záruku.

4. Pracovný priestor

1. Udržujte pracovný priestor čistý. Zastavané pracovné priestory a pracovné stoly predstavujú nebezpečenstvo poranenia.
2. Nikdy nepripustíte, aby deti, neoprávnené osoby alebo osoby bez ochranných okuliarov a ďalšieho ochranného vybavenia vstúpili do pracovného priestoru.
3. Náradie prevádzkujte vždy v dobre vetranej pracovnej oblasti. S týmto náradím **nikdy** nepracujte v blízkosti zápalných kvapalín a plynov. Motor tohto náradia môže obyčajne iskriť a iskry môžu rozduchať požiar.



4.1 Osobná bezpečnosť

1. Noste vhodné ochranné oblečenie. **Nikdy** nenoste oblečenie, šperky alebo iné časti oblečenia, ktoré by mohli byť zachytené pohyblivými dielmi. Stále noste rukavice a protišmykové topánky. Dlhé vlasy chráňte čelenkou alebo sieťkou, abyste predišli ich zachyteniu pohyblivými dielmi.
2. Stále noste ochranné okuliare, masku proti prachu, ochranu sluchu, rukavice a vhodné ochranné oblečenie!
3. Dávajte pozor na to, aby sa dal nástroj za prevádzky bezpečne držať. Dbajte na to, aby stanovisko bolo pevné a bezpečné.

4.2 Použitie nástroja a starostlivé zaobchádzanie

1. Po inštalácii príslušenstva **MBX**® ako je upínací systém a kotúč Bristle Blaster® odstráňte inbusový kľúč. **Stále zabezpečte**, aby bol inbusový kľúč odstránený pred zapnutím nástroja.
2. Zabráňte neúmyselnému zapnutiu nástroja. **Nikdy** nenoste náradie pripojené do siete, ak máte ruku na spúšťacom spínači. Dávajte pozor na to, aby pri pripájaní k napájaniu elektrickým prúdom nedošlo k stlačeniu spúšťacieho spínača.
3. Buďte vždy pozorní. Zaobchádzajte s nástrojom opatrne. Používajte pritom zdravý ľudský rozum.
4. Tento alebo ktorýkoľvek iný nástroj **nikdy** nepoužívajte, keď ste unavený.
5. Udržujte taký odstup, aby nedošlo k poraneniu osôb odlietavajúcimi časticami. V priebehu prevádzky by sa pred užívateľom alebo vedľa neho nemali zdržiavať žiadne osoby.
6. Nástroj vždy udržiavajte v poriadku. Riadte sa pokynmi pre výmenu príslušenstva. (**viď kapitola 5 Uvedenie do prevádzky a 6.1 Údržba**).
7. Ak náradie nepoužívate a tiež pred údržbou a pri výmene príslušenstva náradie vypnite a odpojte ho od napájania elektrickým prúdom.
8. Pred výmenou alebo inšpekciou príslušenstva **MBX**® ako je upínací systém a kotúč Bristle Blaster® odpojte náradie od napájania elektrickým prúdom. Na náradí nevykonávajte údržbárske práce, kým je pripojené k napájaniu elektrickým prúdom.
9. Kotúča **MBX**® Bristle Blaster® sa nikdy nedotýkajte, kým je náradie v prevádzke.
10. Pravidelne kontrolujte elektrické prípojné vedenia a v prípade poškodenia ich nahraďte. Zvislé držadlo a teleso nástroja udržiavajte suché, čisté a neznečistené olejom a mazivom. **Znečistený kryt a/alebo držadlo môže spôsobiť nehody.**
11. Náradie používajte vždy s predpísanou hodnotou napätia vo voltoch. Odlišná hodnota napätia vo voltoch môže náradie poškodiť alebo viesť k poraneniam.
12. Náradie a príslušenstvo udržiavajte v čistote, aby ste dosiahli efektívny výsledok práce. Riadte sa pokynmi k údržbe náradia a k výmene príslušenstva. Pravidelne kontrolujte elektrické káble a tieto vymeňte, ak sú poškodené. Ventilátor pravidelne čistite pomocou tlakovzdušnej pištole, aby ste zabezpečili bezchybnú cirkuláciu vzduchu v stroji.

Ďalšie informácie o ochrane zdravia a bezpečnosti práce nájdete na nasledujúcich webových stránkach:

<http://europe.osha.eu.int> (Europe)

<http://www.osha.gov> (USA)

4.3 Špeciálne bezpečnostné upozornenia

1. Pred každým použitím prekontrolujte nástroj, či nemá poškodené alebo chybné časti alebo iné podmienky, ktoré by mohli negatívne ovplyvniť jeho prevádzku. Nikdy nástroj nepoužívajte, keď je poškodený alebo nesprávne nastavený. Ak tento návod neuvádza inak, musí výmenu alebo opravu všetkých poškodených ochranných zariadení, spúšťacieho spínača alebo iných chybných častí vykonať autorizovaný servisný technik. Náradie nikdy nepoužívajte s chybným spúšťacím spínačom.
2. Na zaistenie opracovávaných súčiastok používajte skrutkové zvieradlo alebo zverák. Na obsluhu nástroja vždy používajte obidve ruky.
3. **Náradie používajte iba s originálnym príslušenstvom MBX® ako je upínací systém a kotúč Bristle Blaster®. Kotúč MBX® Bristle Blaster® je konštruovaný špeciálne pre nasadenie s náradím MBX® Bristle Blaster® 3200X a nesmie sa preto používať súčasne s iným príslušenstvom a inými strojmi.**
4. Po výmene kotúča **MBX® Bristle Blaster®** prekontrolujte správnu montáž upínacieho systému.
5. Ak náradie odložíte na pracovný stôl alebo na podlahu, musí štítok s elipsovitým (oválnym) nápisom „**MBX®**“ vždy ukazovať smerom hore.
6. Ak náradie nepoužívate, odpojte ho od napájania elektrickým prúdom a uschovajte na vhodnom, suchom mieste, aby sa zabránilo neúmyselnému alebo neoprávnenému použitiu v neprítomnosti oprávnenej obsluhujúcej osoby.
7. Pri nasadení držte nástroj vždy za jeho teleso a za zvislé držadlo.
8. Kotúč **MBX® Bristle Blaster®** používajte v správnom pracovnom smere.
9. Kotúč **MBX® Bristle Blaster®** môže pri opracovávaní tvrdých povrchov vytvárať iskrý.
10. Náradie nikdy nenoste za kábel. Kábel chráňte pred teplom, ostrými hranami a pred prejazdom vozidlom.
11. Hneď ako na náradí zistíte nejakú zmenu (intenzita vibrácií) alebo iný zvuk (výška tónu), malo by sa náradie ihneď vypnúť a príslušenstvo **MBX®** ako upínací systém, kotúč Bristle Blaster® prehladiť na prítomnosť poškodenia.

4.4 Elektrická bezpečnosť

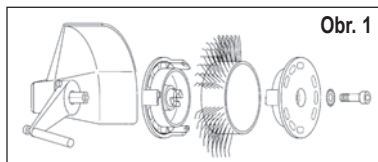
1. Elektrické náradie **nikdy** nevystavujte dažďu. S elektrickým náradím **nikdy** nepracujte vo vlhkom alebo mokrom prostredí. Svoje pracovisko udržiavajte jasne osvetlené pre maximálnu viditeľnosť. Dávajte pozor na to, aby do elektrického náradia **nikdy** nevnikla voda, pretože to zvyšuje nebezpečenstvo úderu elektrickým prúdom.
2. Chráňte sa pred úderom elektrickým prúdom. Zabráňte kontaktu s uzemnenými plochami ako potrubia, vykurovacie telesá, rádiové a chladiace zariadenia.
3. Ak s náradím pracujete vonku, potom používajte iba predĺžovacie káble, ktoré sú schválené pre prácu vonku a ako také sú aj označené (viď strana 10 Predĺžovacie káble).
4. Ak používate elektrické náradie, dodržiavajte neustále všetky základné bezpečnostné opatrenia, aby ste zabránili poraneniam spôsobeným úderom elektrickým prúdom, ktoré môžu ohroziť váš život a život iných.

5. Uvedenie do prevádzky

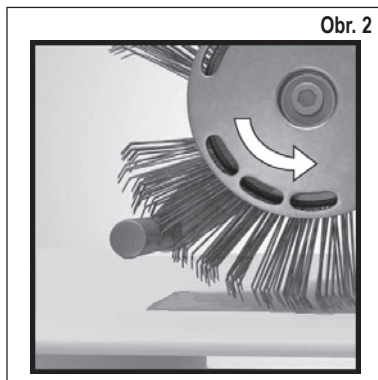
Oblasť použitia:

Tento nástroj sa používa na odstránenie korózie a povrchových nánosov ako aj na vytváranie drsného povrchového profilu (anchor profile) použitím špeciálne vyvinutého pásu Bristle Blaster®.

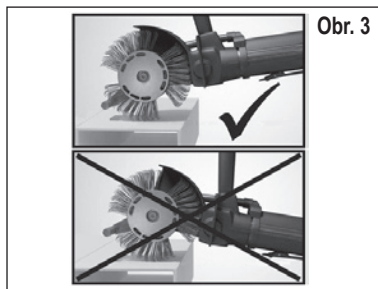
1. Prerušte napájanie elektrickým prúdom a potom správne pripevníte kotúč **MBX® Bristle Blaster®** 23 mm s príslušným upínacím systémom (prihliadajte na smer chodu) a s na to určenou vejárovitou podložkou a skrutkou. **Vid' obr. 1 a obr. 2**
2. Ku kotúču **MBX® Bristle Blaster®** so šírkou 23 mm z ušľachtilej oceli použite iba zrýchľujúcu tyč **MBX®** so šírkou 40 mm "ušľachtilá ocel".
3. Skôr ako náradie pripojíte do zásuvky, musíte prekontrolovať, či je možné spínač riadne ovládať a vrátiť späť do polohy „VYP“, ak zatlačíte na zadnú časť spínača. Pre spustenie náradia musíte odľahčiť zadnú časť spínača a presunúť ju smerom dopredu. Potom musíte odľahčiť prednú časť spínača, aby sa zaistil. Pre zastavenie náradia musíte zatlačiť zadnú časť spínača. Spínač potom preskočí do polohy „VYP“. Pred zasunutím zástrčky do zásuvky sa vždy presvedčte, či sa spínač nenachádza v polohe „ZAP“.
4. Držte nástroj súčasne za jeho teleso a za zvislé držadlo.
5. Aby ste dosiahli čo najlepší výkon dbajte na to, aby bola oporná tyč čo najbližšie k opracovávanému povrchu. Keď je vzdialenosť opornej tyče od povrchu príliš veľká, výkon sa badateľne zníži. **Vid' obr. 3.** Presný opis spôsobu práce s náradím **MBX® Bristle Blaster®** je potrebné vyhľadať na **dodanom DVD alebo na www.monti.de**
6. Pracujte s minimálnym prítlačným tlakom. Príliš veľký prítlačný tlak negatívne ovplyvňuje výkon.
7. V každom prípade zabráňte vniknutiu vody do náradia.



Obr. 1



Obr. 2



Obr. 3

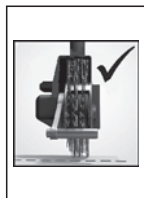
Správny pracovný
smer



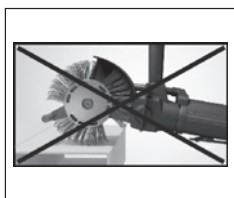
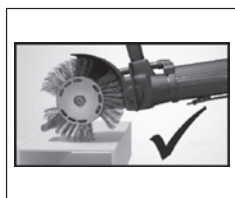
Nižší prítláčny tlak = dlhšia životnosť a
vyšší výkon



Dávajte pozor na správnu pracovnú
polohu!



Držanie nástroja



Opracovanie uhlov



Ak nástroj nepracuje bezchybne, skontrolujte nasledujúce:

Používate vhodný kotúč **MBX**® pre obrábanú plochu? – Vložte najvhodnejší kotúč **MBX**®.

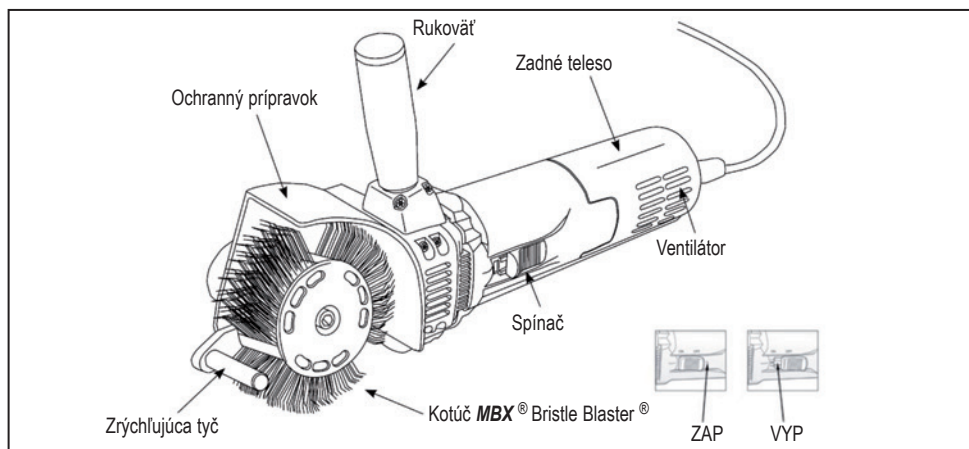
Pracuje nástroj s predpísaným počtom otáčok? – Problémy s nástrojom viď kapitola 8, Odstránenie porúch.

Používate kotúč **MBX**® v nesprávnom smere chodu? – Nasmerujte kefový kotúč tak, aby bežal predpísaným smerom (viď kapitola 5, Uvedenie do prevádzky, obr. 2).

Vykazuje zrýchľujúca tyč **MBX**® stopy opotrebovania? Skontrolujte opornú tyč **MBX**®. Pri opotrebovaní ju otočte o cca. 45° alebo vymeňte.

6. Technické údaje

Popis funkcie



Technické údaje

Model: **MBX®** Blaster® 3200X (A) • Napätie (V) / prúd (A): 240 V / 2,0 A • (A) 120 V / 4,0 A
 Otáčky naprázdno: 3 200 min⁻¹ • Hmotnosť netto: 2,3 kg • Farba kotúča: oranžová

Informácia o hlučnosti/vibráciách

Akusticky vyhodnotená hladina hluku nástroja zvyčajne obnáša:

Hladina akustického tlaku 82 dB (A); hladina akustického výkonu 93 dB (A). **Noste ochranu sluchu!**

Hodnotené zrýchlenie je zvyčajne 2,8 m/s².

Výstražné upozornenie: Obidve uhlíkové kety sa musia vymeniť spoločne. Aby sa znížilo riziko poranení, úderu elektrickým prúdom a poškodení na náradí, je dôležité, aby ste náradie nikdy neponorili do kvapaliny a aby do náradia nemohla vniknúť voda zvonku.

V~ Volt - striedavý prúd

A Ampér

□ Teleso s ochrannou izoláciou

⏏ RoHS

Teleso s ochrannou izoláciou

Náradie **MBX®** Bristle Blaster® 3200X má teleso s ochrannou izoláciou. Náradie s ochrannou izoláciou sa vyrába s dvoma od seba úplne oddelenými ochrannými vrstvami pre elektrickú izoláciu, alebo tiež s dvojitou izolačnou šírkou medzi užívateľom a elektrickým náradím. Náradie **MBX®** Bristle Blaster® 3200X, ktoré je vybavené týmto izolačným systémom, sa nemusí pripájať na uzemnený elektrický kábel alebo uzemnenú zásuvku. Preto je toto náradie vybavené zástrčkou, ktorá umožňuje použitie predlžovacieho kábla bez toho, aby sa tento musel uzemniť. Dvojité izolácie samozrejme nenahrádza obvyklé bezpečnostné predpisy, ktoré musíte dodržiavať pri zaobchádzaní s týmito náradím. Táto izolácia sa považuje za dodatočné zabezpečenie, aby vás chránila pred poraneniami pri možnom elektrickom poškodení vo vnútri náradia.

Predĺžovacie káble

Dvojnásobne izolované náradie má dvojité, drôtené káble a môže sa používať s dvojitými, drôtenými alebo trojitými, drôtenými predĺžovacími káblami. Používajte výhradne opláštené predĺžovacie káble. Ak sa predĺženie používa vonku, musí byť kábel vhodný pre prácu vonku. Každý kábel, ktorý je označený pre použitie vonku, sa môže používať aj pri prácach vo vnútri. Predĺžovací kábel musí mať kvôli bezpečnosti príslušný priemer drôtu alebo príslušnú hrúbku drôtu (AWG – American Wire Gauge), aby sa chránil pred stratou energie a pred prehriatím. Ak používate viac ako jeden predĺžovací kábel, presvedčte sa, či každý jednotlivý kábel vykazuje prinajmenšom minimálne potrebný priemer drôtu.

Skôr ako použijete predĺžovací kábel, musíte ho prekontrolovať na voľné alebo sprístupnené drôty ako aj na prítomnosť poškodenej izolácie a chybných zástrčkových spojení. Ak je to potrebné, pred použitím vykonajte všetky potrebné opravy alebo vymeňte celý kábel.

6.1 Údržba

Výstražné upozornenie:

Vždy dávajte pozor na to, aby bolo náradie vypnuté a odpojené skôr, ako budete vykonávať kontrolu alebo údržbu.

Údržba

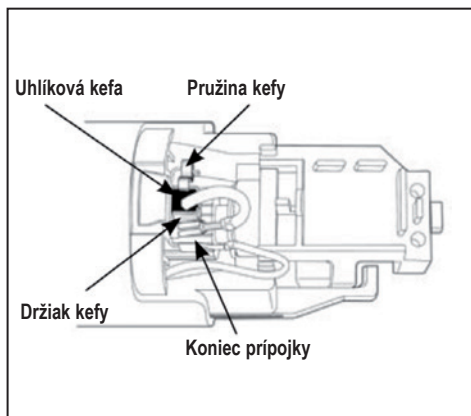
Na tomto náradí by mali vykonávať údržbu iba vyškolení špecialisti na opravy elektrického náradia alebo iné servisné sily kvalifikované na opravu náradia.

Čistenie

Po každom použití očistíte teleso motora a predovšetkým ventilátor od prachu tým, že ho vyfúkate stlačeným vzduchom. Tento pravidelne potrebný proces údržby chráni pred tým, aby sa zvyšky úberu a prachu usadzovali na plochách vo vnútri náradia a znižovali tak výkon motora a chladenie ventilátorom.

Výmena uhlíkových kief

1. Uvoľnite skrutku zadného telesa a zadné teleso stiahnite dole z kostry stroja.
2. Vytiahnite konektor z „plochej“ svorky uzáveru držiaka kief.
3. Nadvihnite hornú časť pružiny kiefy tým, že zatlačíte na hornú časť uhlíkovej kiefy. Použite pritom kliešte alebo podobné náradie.
4. Použitú uhlíkovú kiefu odoberte z držiaka kief a nasadte novú.
5. Konektor opäť zasuňte do uzáveru držiaka kief.
6. Presvedčte sa, či sú obidve uhlíkové kiefy zatlačané pružinami kief a či sú konektory zasunuté do uzáverov.
7. Nasadte zadné teleso a upevnite ho pomocou skrutky.



7. Servisné informácie

1. Všetky údržbárske práce na nástroji môže vykonávať výlučne kvalifikovaný údržbársky personál alebo obchodník, od ktorého ste nástroj kúpili. Uvedenie do prevádzky alebo údržba nekvalifikovaným personálom môže spôsobiť úrazy a/alebo poškodiť nástroj.
2. Na údržbu nástroja používajte iba originálne náhradné diely. Použitie nepovolených dielov alebo nedodržanie pokynov na uvedenie do prevádzky majú za následok stratu záručných nárokov a spôsobujú nebezpečenstvo vzniku úrazov.

8. Odstránenie porúch

Porucha	Príčina	Riešenie
Nezvyčajný zvuk	Mechanické diely nie sú dostatočne namastené	Údržba kvalifikovaným technikom
	Chybný pás alebo iné diely nástroja	Založte nový kotúč / údržba kvalifikovaným technikom
Silné vibrácie rotujúceho pásu	Upínací systém nie je riadne upevnený	Nanovo namontujte upínací systém
	Vklínené cudzie teliesko medzi vretenom a upínacím systémom	Odstráňte predmet a opäť zmontujte
	Opotrebovaný upínací systém	Použite nový upínací systém
	Chybný pás	Vložte nový pás
Upínací systém sa za prevádzky uvoľňuje	Neutiahnutá skrutka, príp. nebola použitá vejárovitá podložka	Použite vejárovitý kotúč a utiahnite skrutku
	Opotrebovaná skrutka / vejárový kotúč	Použite novú skrutku / vejárový kotúč



Prehlásenie o konformite

MONTI
Werkzeuge GmbH

Steinbruchweg 2b
53227 Bonn • Germany

prehlasujeme vo vlastnej zodpovednosti, že výrobok

MBX kefovací stroj 3200X

na ktorý sa vzťahuje toto prehlásenie, zodpovedá nasledujúcim normám

DIN EN 60745-2-4

podľa určení smerníc

2006/42/ES, 2006/95/ES, 2004/108/ES

Monti Werkzeuge GmbH

V Bonnu, 17.03.2008 r.

Volker Jannaschk, Managing Director

Stimate client,

Monti vă mulțumește pentru achiziționarea unuia dintre produsele sale și vă invită să citiți acest manual de utilizare. Toate informațiile necesare pentru utilizarea corectă a aparatului achiziționat sunt cuprinse aici. De aceea se recomandă să îl citiți în întregime și să respectați instrucțiunile din el. Vă rugăm să păstrați manualul în așa fel încât să nu se deterioreze. Conținutul acestui manual de utilizare poate fi modificat fără notificarea prealabilă și fără alte obligații, astfel încât modificările și îmbunătățirile să poată fi incluse în exemplarele deja distribuite.

Copierea sau traducerea oricărei părți din acest manual de utilizare este interzisă fără aprobarea scrisă prealabilă a producătorului.

Cuprins

1. Răspunderea proprietarului și/sau a utilizatorului aparatului.....	206
2. Ambalajul	206
3. Informații importante de siguranță și instrucțiuni de siguranță	206
4. Zona de lucru	207
4.1 Siguranța personală	207
4.2 Utilizarea aparatului și obligația de atenție.....	208
4.3 Instrucțiuni speciale de siguranță	209
4.4 Siguranța electrică.....	209
5. Punere în funcțiune.....	210
6. Date tehnice.....	212
6.1 Întreținere.....	213
7. Indicații privind service-ul.....	214
8. Eliminarea defecțiunilor	215

1. Răspunderea proprietarului și/sau a utilizatorului aparatului

Acest manual de utilizare face parte din pachetul de livrare al **MBX®** Bristle Blaster® și trebuie să îl însoțească tot timpul - chiar și în cazul vânzării -. Proprietarul și/sau utilizatorul aparatului **MBX®** Bristle Blaster® trebuie să cunoască instrucțiunile de utilizare înainte de a pune în funcțiune aparatul **MBX®** Bristle Blaster®.

Producătorul nu preia niciun fel de răspundere pentru vătămările corporale sau daunele materiale rezultate în urma utilizării nepermise sau incorecte a aparatului **MBX®** Bristle Blaster®.

2. Ambalajul

Materialul de ambalare trebuie reciclat în conformitate cu reglementările naționale corespunzătoare.

3. Informații importante de siguranță și instrucțiuni de siguranță

Trebuie respectate normele legale de protecție a muncii, precum și celelalte norme generale recunoscute privind siguranța muncii, medicina muncii și normele de protecție a muncii în cazul lucrului cu mijloace acționate mecanic. Orice altă utilizare este considerată neconformă. Pentru daunele rezultate de aici producătorul nu preia niciun fel de răspundere. Manualul de utilizare este parte componentă a pachetului de livrare, iar în cazul revânzării aparatului **MBX®** Bristle Blaster® trebuie predat noului proprietar. Pentru funcționarea în condiții de siguranță a aparatului, trebuie să vă asigurați că doar personalul de specialitate, calificat este însărcinat cu operarea, întreținerea sau repararea aparatului **MBX®** Bristle Blaster®. Personal calificat înseamnă acele persoane care în baza formării lor profesionale, a experienței și a instruirii lor, precum și în baza cunoașterii normelor, prevederilor și dispozițiilor relevante de protecție a muncii au dreptul să execute operațiunile respective și pot totodată să recunoască și să evite posibilele pericole aferente.

Exploataorul trebuie să se asigure că persoanele însărcinate cu operarea, îngrijirea, întreținerea și revizia aparatului au citit mai întâi și au înțeles manualul de utilizare și că respectă toate prevederile acestuia pentru ca astfel:

- să evite pericolele la adresa integrității corporale și a vieții operatorului sau a unor terțe persoane
- să asigure operarea în condiții de siguranță a aparatului **MBX®** Bristle Blaster® și
- să excludă perioadele de nefuncționare a aparatului și daunele aduse mediului înconjurător ca urmare a manevrării greșite.

Responsabilitățile în timpul lucrului trebuie clar stabilite și respectate, pentru ca la capitolul siguranță să nu existe neclarități privind competențele. Lucrările mecanice de întreținere trebuie realizate la intervalele prevăzute și în modul prescris.

După terminarea lucrărilor de întreținere, toate dispozitivele de protecție trebuie montate la loc în mod corect. Dispozitivele de protecție și acțiunea lor de protecție trebuie verificate de către un specialist înainte de punerea în funcțiune a aparatului. Demontarea, scoaterea din funcțiune și / sau șuntarea dispozitivelor de protecție separate (capace, măști de protecție, comutatoare de pornire etc.) și/sau a dispozitivelor de siguranță pot duce la grave vătămări corporale sau daune materiale și de aceea sunt strict interzise de către producător!

Pentru aparatul **MBX®** Bristle Blaster® producătorul acordă o garanție conform condițiilor de vânzare și de livrare.

Pretențiile de garanție sunt considerate nule dacă:

- survin daune ca urmare a operării incorecte,
- se realizează reparații sau intervenții asupra aparatului de către persoane neautorizate în acest sens,
- se utilizează accesorii și piese de schimb necorespunzătoare pentru aparatul **MBX®** Bristle Blaster®.

Defecțiunile trebuie comunicate imediat după identificarea lor. **MBX®** Bristle Blaster® trebuie marcat corespunzător. Defecțiunile trebuie remediate imediat pentru a menține daunele la un nivel cât mai mic și pentru a nu afecta siguranța aparatului. În cazul nerespectării se anulează garanția.

4. Zona de lucru

1. Mențineți curată zona de lucru. Zonele de lucru și mesele de lucru blocate reprezintă pericol de accidentare.
2. Nu permiteți niciodată accesul copiilor, al persoanelor neautorizate sau al persoanelor fără ochelari de protecție și alte echipamente de protecție în zona de lucru.
3. Aparatul trebuie exploatat întotdeauna în zone de lucru bine aerisite. Nu lucrați **niciodată** cu acest aparat în apropierea unor lichide sau gaze inflamabile. Motorul acestui aparat poate emite de regulă scânteii, care la rândul lor pot declanșa focul.



4.1 Siguranța personală

1. Purtați îmbrăcăminte de protecție adecvată. **Niciodată** nu purtați haine largi sau bijuterii, sau alte elemente vestimentare care se pot agăța de piesele mobile. Purtați mănuși și încălțăminte antiderapantă. Protejați părul lung cu ajutorul unei bențițe sau al unui fileu pentru păr, pentru a evita agățarea sa de piesele mobile.
2. Purtați întotdeauna ochelari de protecție, mască de protecție contra prafului, mijloace de protecție a auzului, mănuși și îmbrăcăminte de protecție adecvată!
3. Asigurați-vă că în timpul funcționării aparatul poate fi bine ținut. Atenție permanentă la poziția stabilă și sigură.

4.2 Utilizarea aparatului și obligația de atenție

1. Îndepărtați cheia imbus după instalarea accesoriilor **MBX®** cum ar fi sistemul de prindere și banda Bristle Blaster®. **Asigurați-vă întotdeauna**, că cheia imbus este îndepărtată înainte de pornirea aparatului.
2. Evitați pornirea accidentală a aparatului. **Niciodată** nu transportați aparatul racordat atâta timp cât mâna dvs. se află pe comutatorul de pornire. Aveți grijă să nu acționați comutatorul de pornire atunci când faceți racordul la rețeaua de alimentare cu energie electrică.
3. Faceți uz de precauție. Manipulați aparatul prudent. Procedați cu bun-simț.
4. Nu deserviți **niciodată** acest aparat sau oricare altul, dacă sunteți obosit.
5. Lăsați o distanță în așa fel încât persoanele să nu poată fi rănite de către obiectele proiectate. În timpul operării aparatului, este interzisă staționarea persoanelor în fața sau lângă operator.
6. Aparatul trebuie întreținut cu grijă. Respectați instrucțiunile referitoare la schimbarea accesoriilor. **(vezi capitolul 5 Punerea în funcțiune și capitolul 6.1 Întreținere).**
7. În caz de neutilizare, înainte de întreținere și la schimbarea accesoriilor opriți aparatul și decuplați-l de la alimentarea cu energie electrică.
8. Înainte de înlocuirea sau revizia accesoriilor **MBX®**, cum ar fi sistemul de prindere și banda Bristle Blaster®, aparatul trebuie decuplat de la alimentarea cu energie electrică. Nu realizați lucrări de întreținere la aparat, atâta timp cât acesta este racordat la rețeaua alimentare cu energie electrică.
9. **Banda MBX®** Bristle Blaster® nu trebuie atinsă niciodată atunci când aparatul se află în funcțiune.
10. Verificați în mod regulat cablurile electrice de racordare și înlocuiți-le în caz de deteriorare. Mențineți mânerul vertical și corpul aparatului uscat, curat și fără ulei și vaselină. **Carcasa murdară și/sau mânerul murdar pot duce la accidente.**
11. Utilizați aparatul doar la voltajul prescris. Abaterea de la voltajul prescris poate duce la deteriorarea aparatului sau la răni.
12. Mențineți aparatele și accesoriile curate pentru a obține rezultate optime. Respectați instrucțiunile de întreținere a aparatului și de înlocuire a accesoriilor. Verificați în mod regulat cablurile electrice și înlocuiți-le în cazul în care sunt deteriorate. Curățați ventilatorul în mod regulat cu ajutorul unui pistol cu aer comprimat pentru a asigura buna circulație a aerului în interiorul utilajului.

Mai multe informații privind sănătatea și siguranța la locul muncii puteți afla de pe următoarele site-uri de internet:

<http://europe.osha.eu.int> (Europa)

<http://www.osha.gov> (SUA)

4.3 Instrucțiuni speciale de siguranță

1. Înainte de fiecare utilizare, verificați aparatul pentru a vedea dacă există piese deteriorate și defecte sau alte condiții care ar putea afecta exploatarea aparatului. Nu utilizați niciodată aparatul în caz de deteriorare sau dereglare. Toate dispozitivele de protecție, comutatoarele de pornire sau alte componente defecte trebuie reparate sau schimbate de către un tehnician de service autorizat, dacă nu sunt instrucțiuni în alt sens în acest manual. Nu utilizați niciodată aparatul când comutatorul de pornire este defect.
2. Utilizați cleme cu șurub sau o menhină pentru a fixa piesele de lucru care urmează să fie prelucrate. Pentru deservirea aparatului utilizați întotdeauna ambele mâini.
3. **Utilizați aparatul doar cu accesoriile originale MBX® cum este sistemul de prindere și banda Bristle Blaster®. Banda MBX® Bristle Blaster® este concepută special pentru aparatul MBX® Bristle Blaster® 3200X și de aceea nu trebuie utilizată împreună cu alte accesorii sau pentru alte utilaje.**
4. După schimbarea benzii MBX® Bristle Blaster® verificați dacă sistemul de prindere este corect montat.
5. În cazul așezării aparatului pe o masă de lucru sau pe pardoseală, plăcuța cu inscripția eliptică (ovală), MBX® trebuie să fie întotdeauna orientată în sus.
6. În cazul neutilizării, aparatul trebuie decuplat de la alimentarea cu energie electrică și trebuie păstrat într-un loc uscat, adecvat, pentru a evita astfel utilizarea accidentală sau neautorizată în absența unui operator autorizat.
7. În timpul utilizării aparatul va fi ținut întotdeauna de corpul său și de mânerul vertical.
8. **Banda MBX® Bristle Blaster® trebuie utilizată în direcția corectă de lucru.**
9. Banda MBX® Bristle Blaster® poate produce scântei în timpul prelucrării unor suprafețe mai dure.
10. Nu țineți niciodată aparatul de cablu. Protejați cablul împotriva căldurii, a marginilor ascuțite și a încălcării.
11. Dacă aparatul se comportă dintr-o dată altfel (intensitatea vibrațiilor) sau emite alt sunet (înălțimea sunetului), aparatul trebuie oprit imediat și accesoriul MBX® cum ar fi sistemul de prindere sau banda Bristle Blaster® trebuie verificat dacă prezintă deteriorări.

4.4 Siguranța electrică

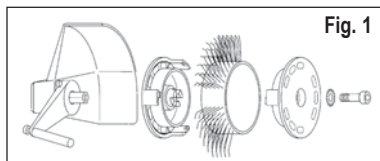
1. Nu expuneți **niciodată** aparatele electrice la ploaie. Nu lucrați **niciodată** cu aparatele electrice în medii umede sau ude. Pentru o vizibilitate optimă, mențineți postul dvs. de lucru puternic iluminat. Asigurați-vă că nu pătrunde **niciodată** apă în aparatul electric, deoarece acest lucru mărește pericolul de electrocutare.
2. Protejați-vă împotriva electrocutării. Evitați contactul cu suprafețe împământate cum ar fi instalațiile de țevi, calorifere, stații radio și instalații de răcire.
3. Dacă lucrați cu aparatul afară în aer liber, utilizați doar cabluri prelungitoare care sunt autorizate pentru exterior și sunt marcate în acest sens (vezi pagina 10 Cabluri prelungitoare).
4. Atunci când utilizați aparate electrice, respectați întotdeauna toate măsurile fundamentale de siguranță pentru a evita rănirea prin electrocutare, care poate pune în pericol viața dvs. sau a unor terți.

5. Punere în funcțiune

Domeniu de utilizare:

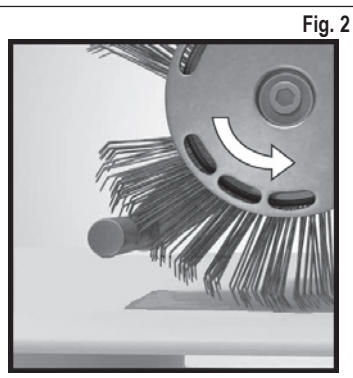
Acest aparat servește la îndepărtarea coroziunii și a depunerilor și la crearea unui profil de suprafață aspru (profil de fixare) prin folosirea unei benzi Bristle Blaster® special concepute.

1. Întrerupeți alimentarea cu tensiune și apoi fixați în mod corect pe aparat banda **MBX®** Bristle Blaster® de 23 mm împreună cu sistemul de prindere (respectați direcția de rotație) și cu șaiba evantai și șurubul aferente. **Vezi Fig. 1 și Fig. 2**



2. Pentru banda **MBX®** Bristle Blaster® de 23 mm din inox folosiți doar bara de accelerare **MBX®** de 40 mm „Inox“.

3. Înainte de a băga aparatul în priză trebuie să verificați dacă acționarea comutatorului se realizează în mod adecvat, dacă acesta revine în poziția „OPRIT” atunci când apăsați partea din spate a comutatorului. Pentru a porni aparatul trebuie să deblocați partea din spate a comutatorului și să îl împingeți în față. Apoi trebuie să deblocați partea din față a comutatorului, pentru a înclicheța. Pentru a opri aparatul trebuie să apăsați partea din spate a comutatorului. Apoi comutatorul sare în poziția „OPRIT”. Înainte de a baga aparatul în priză, asigurați-vă de fiecare dată că respectivul comutator nu se află în poziția „OPRIT”.

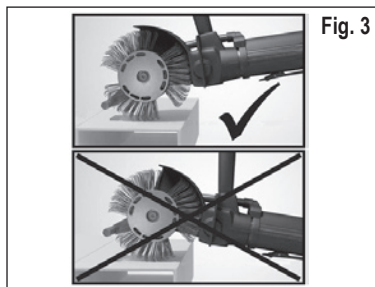


4. Prindeți aparatul concomitent de corpul său și de mânerul vertical.

5. Pentru o performanță optimă aveți grijă ca bara de accelerare să fie ghidată aproape de suprafața de prelucrat. La o depărtare prea mare a barei de accelerare față de suprafață, performanța scade perceptibil. **Vezi Fig. 3.** O descriere mai detaliată a modului de lucru cu aparatul **MBX®** Bristle Blaster® puteți găsi în **DVD-ul anexat sau de pe pagina de internet www.monti.de**

6. Lucrați numai cu presiune de contact minimă. O presiune de contact prea mare limitează performanța.

7. Evitați sub orice formă pătrunderea apei în aparat.



Direcția corectă de lucru



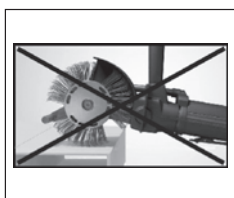
Presiune de contact mai mică = durabilitate mai îndelungată și o performanță mărită



Atenție la poziția corectă de lucru!



Poziția mașinii



Prelucrarea colțurilor



Dacă aparatul nu lucrează ireproșabil, verificați următoarele:

Utilizați banda **MBX**® adecvată pentru suprafața de prelucrat? – Folosiți cea mai adecvată bandă **MBX**®.

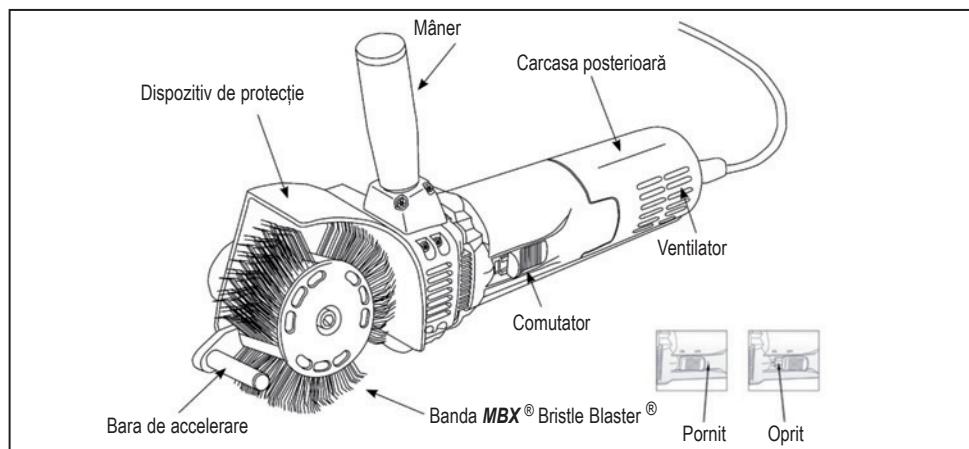
Aparatul lucrează la turația prescrisă? – În cazul unor probleme cu aparatul, vezi capitolul 8, Remedierea defecțiunilor.

Utilizați o bandă **MBX**® în direcția greșită de rotație? – Ajustați banda cu perii astfel încât să meargă în direcția corectă (vezi capitolul 5, Punerea în funcțiune, Fig. 2).

Bara de accelerare **MBX**® prezintă semne de uzură? Verificați bara de accelerare **MBX**®. În caz de uzură rotiți cu aprox. 45° sau înlocuiți.

6. Date tehnice

Descrierea funcțiilor



Informații tehnice

Model: **MBX®** Blaster® 3200X (A) • Volt/ Ampere: 240 V / 2.0A • (A) 120 V / 4.0A

Turație la ralanti: 3200 min⁻¹ • Greutate netă: 2,3 kg • Culoarea inelului: portocaliu

Informație privind zgomotul/vibrațiile

Nivelul de zgomot A al aparatului este în mod tipic:

Nivel de presiune acustică 82 dB (A); Nivel de putere sonoră 93 dB (A). **Purtați protecție a auzului!**

Accelerația calculată este de regulă de 2,8 m/sec².

Avertisment: Ambele perii de cărbune trebuie înlocuite odată. Pentru a diminua riscul de rănire, de electrocutare și de avariere a aparatului este important să nu scufundați niciodată aparatul în lichid și nici să nu permiteți niciodată să pătrundă lichid în aparat.



Volți curent
alternativ



Ampere



**Carcasă cu
izolație de
protecție**



**RoHS (restricționarea utilizării anumitor
substanțe periculoase în anumite
produse electrice și electronice)**

Carcasă cu izolație de protecție

Aparatul **MBX®** Bristle Blaster® 3200X dispune de o carcasă cu izolație de protecție. Aparatele cu izolație de protecție sunt prevăzute în întregime cu două straturi separate de protecție pentru izolarea electrică sau cu o lățime dublă de izolație între utilizator și aparatul electric. **MBX®** Bristle Blaster® 3200X, care este dotat cu acest sistem de izolare și nu trebuie conectat la un cablu electric împământat sau la o priză cu împământare. De aceea acest aparat este prevăzut cu un ștecher care permite utilizarea cablurilor prelungitoare fără ca acestea să trebuiască să fie împământate. Dubla izolație nu înlocuiește însă normele uzuale de siguranță, pe care trebuie să le respectați atunci când umblați cu acest aparat. Această izolație a fost gândită ca o siguranță suplimentară pentru a vă proteja împotriva rănirii, în cazul în care se produce o avarie electrică în interiorul aparatului.

Cabluri prelungitoare

Aparatele cu izolație dublă au cabluri cu două fire și pot fi prelungite cu cabluri cu două sau cu trei fire. Folosiți numai cabluri prelungitoare cu manta. Dacă prelungitorul este folosit în exterior, cablul de prelungire trebuie să fie adecvat pentru lucrul în exterior. Orice cablu marcat pentru utilizarea în exterior poate fi folosit și pentru lucrul în interior. Pentru siguranță, un cablu prelungitor trebuie să aibă un anumit diametru al firului sau o anumită grosime a firului (AWG – American Wire Gauge), pentru a nu permite pierderea de energie sau supraîncălzirea. Dacă folosiți mai mult de un cablu prelungitor, asigurați-vă că fiecare cablu are cel puțin diametrul minim necesar al firului.

Înainte de a utiliza un cablu prelungitor trebuie să îl verificați pentru a vedea dacă prezintă fire desfăcute sau neizolate, sau deteriorări ale izolației sau conexiuni de racord defecte. Realizați toate reparațiile necesare sau înlocuiți întregul cablu dacă este necesar, înainte de a-l utiliza.

6.1 Întreținere

Avertisment:

Asigurați-vă întotdeauna că aparatul este oprit și scos din priză înainte de a realiza o verificare sau o lucrare de întreținere a acestuia.

Întreținere

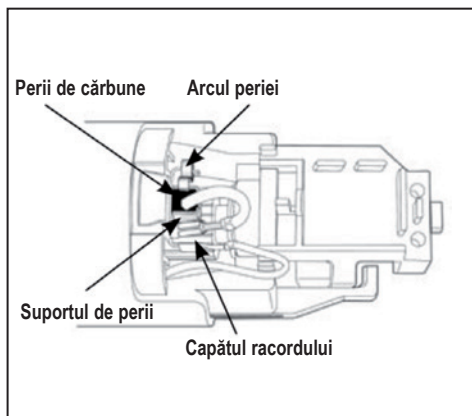
Întreținerea aparatului trebuie realizată doar de către specialiști calificați în reparația sculelor electrice sau alți specialiști calificați pentru service-ul sculelor.

Curățare

După fiecare utilizare curățați de praf carcasa motorului și mai ales ventilatorul prin suflarea de aer comprimat. Acest procedeu regulat necesar de întreținere are rolul de a proteja aparatul de resturile de decapaj și de praf care se depun în interior și care duc la reducerea performanței motorului și a efectului de răcire al ventilatorului.

Schimbarea periiilor de cărbune

1. Desfaceți șurubul carcasei posterioare și dați jos carcasa posterioară de pe corpul aparatului.
2. Scoateți ștecherul din clema „Faston” a clapetei suportului de perii.
3. Ridicați partea superioară a inelului periiilor apăsând partea de sus a periiilor de cărbune. Folosiți un clește sau o sculă asemănătoare.
4. Scoateți periiile de cărbune uzate din suportul de perii și introduceți unele noi.
5. Introduceți ștecherul la loc în clapeta suportului de perii.
6. Asigurați-vă că ambele perii de cărbune sunt apăsate de către inelele de perii și că ștecherulele sunt introduse în clapete.
7. Așezați la loc carcasa posterioară și fixați-o cu ajutorul șurubului.



7. Indicații privind service-ul

1. Toate lucrările de întreținere la aparat vor fi executate exclusiv de personal de întreținere calificat sau de comerciantul de unde ați achiziționat aparatul. Repararea sau întreținerea de către un personal necalificat poate cauza accidentări și/sau deteriorarea aparatului.
2. La întreținerea acestui aparat se vor utiliza numai piese de schimb originale. Utilizarea unor piese neautorizate sau nerespectarea instrucțiunilor de întreținere duc la pierderea garanției și vă expun la riscul de accidentare.

8. Eliminarea defecțiunilor

Eroare	Cauză	Remediere
Sunet neobișnuit	Componentele mecanice nu sunt suficient de lubrificate	Întreținere de către un tehnician calificat
	Banda sau alte piese ale mașinii sunt defecte	Introduceți o bandă nouă / trebuie realizare lucrări de întreținere de către un tehnician calificat
Vibrații puternice ale benzii rotative	Sistemul de prindere nu este fixat regulamentar	Montați din nou sistemul de prindere
	Obiect străin prins între fus și sistemul de prindere	Îndepărtați obiectul și montați din nou
	Sistem de prindere uzat	Utilizați un nou sistem de prindere
	Banda este defectă	Introduceți o nouă bandă
Sistemul de prindere	Șurubul nu este bine strâns, respectiv nu a fost așezată șaiba evantai	Introduceți șaiba evantai și strângeți bine șurubul
	Șurubul / șaiba evantai este uzat(ă)	Utilizați un șurub nou / o nouă șaibă evantai

CE

Declarație de conformitate

MONTI
Werkzeuge GmbH

Steinbruchweg 2b
53227 Bonn • Germania

declarăm pe propria răspundere că produsul

MBX Bürstmaschine 3200X

la care se referă această declarație, este în conformitate cu următoarele norme

DIN EN 60745-2-4

conform dispozițiilor directivelor

2006/42/CE, 2006/95/CE, 2004/108/CE

Monti Werkzeuge GmbH

Bonn, 17.03.2008



Volker Jannaschk, Director General

Spoštovana stranka !

Monti se vam zahvaljuje za nakup enega izmed svojih izdelkov in vas vabi, da si ta navodila za uporabo preberete. Vse potrebne informacije za pravilno uporabo kupljenega aparata so tukaj vsebovane. Torej priporočamo, da ga v celoti preberete in v njem vsebovane napotke upoštevate. Priročnik shranite tako, da bodo ostal nepoškodovan. Pridržujemo si pravico do sprememb vsebine tega priročnika brez predhodne najave in brez nadaljnjih obveznosti, tako da lahko spremembe in izboljšave vložimo v že poslano kopije.

Kopiranje ali prevajanje katerih koli delov tega priročnika ni dopustno brez predhodne pisne odobritve proizvajalca.

Vsebinsko Kazalo

1. Odgovornost lastnika ter/ali uporabnika naprave	218
2. Pakiranje	218
3. Pomembne varnostne informacije in varnostni napotki	218
4. Delovno območje	219
4.1 Osebna varnost	219
4.2 Uporaba orodja in skrbnost	220
4.3 Posebni varnostni napotki	221
4.4 Električna varnost	221
5. Predaja v zagon	222
6. Tehnični podatki	224
6.1 Vzdrževanje	225
7. Napotki za servisiranje	226
8. Odprava napak	227

1. Odgovornost lastnika ter/ali uporabnika naprave

Ta navodila za uporabo spadajo k dobavnemu obsegu naprave **MBX® Bristle Blaster®** in morajo biti vedno - tudi pri prodaji - priložena napravi. Lastnik in/ali uporabnik **MBX® Bristle Blaster®** mora biti seznanjen z vsebino navodil za uporabo, preden bo vklopil **MBX® Bristle Blaster®** v pogon.

Proizvajalec ne jamči za osebno in materialno škodo, ki je posledica nedopustne ali nepravilne uporabe naprave **MBX® Bristle Blaster®**.

2. Pakiranje

Pakirni material je potrebno odstraniti v skladu z ustreznimi državnimi predpisi.

3. Pomembne varnostne informacije in varnostni napotki

Upoštevati je potrebno zakonsko določene predpise za zaščito pred nesrečami ter druga splošno priznana varnostnotehnična pravila ter pravila iz medicine dela kot tudi predpise za zaščito pred nesrečami, ki veljajo za s silo gnana delovna sredstva. Vsaka uporaba, ki ni v skladu z navedeno namensko uporabo, velja kot nenamenska. Za temu posledično škodo proizvajalec ne prevzema odgovornosti. Navodila za uporabo so sestavni del dobavnega obsega in jih je pri nadaljnji prodaji naprave **MBX® Bristle Blaster®** treba izročiti novemu lastniku. Za zagotovitev varnega obratovanja je treba zagotoviti, da bodo **MBX® Bristle Blaster®** upravljali, vzdrževali in popravljali samo strokovnjaki z ustrežno izobrazbo. Usposobljene osebe so osebe, ki so prejele na podlagi svoje izobrazbe, izkušenj in pouka v delo ter znanja o zadevnih standardih, določilih in predpisih za zaščito pred nesrečami dovoljenje za izvajanje zahtevnih del ter, ki so sposobne prepoznati pri tem morebitne nevarnosti in le-te preprečiti.

Upravljaavec/lastnik mora poskrbeti, da so osebe, ki so pooblaščen za delo z napravo, za nego in vzdrževanje naprave ter izvajanje popravil, navodila za uporabo prebrale in jih razumele ter da jih bodo v vseh točkah tudi upoštevale z namenom:

- preprečitve telesne in življenjske nevarnosti uporabnika in tretjih
- zagotovitve obratovalne varnosti **MBX® Bristle Blaster®** ter
- izključitve izpada uporabe in negativnih vplivov na okolje ali napačnega rokovanja z napravo.

Pristojnosti pri delih morajo biti jasno določene in jih je treba upoštevati, da pri upoštevanju aspekta varnost ne bo prišlo do nejasnosti glede kompetenc. Mehanska vzdrževalna dela je treba izvajati v predpisanih intervalih in predpisanem obsegu.

Po popravilih je treba demontirane varnostne naprave spet ponovno strokovno montirati. Zaščitne naprave ter njihovo zaščitno funkcijo mora strokovnjak pred ponovnih zagonom naprave preveriti. Demontaža, zaustavitev in/ali premostitev ločevalnih zaščitnih naprav (pokrovov, zaščitnih oblog, zagonsko stikalo, itd.) in/ali varnostnih zaščitnih naprav lahko povzročijo večjo zdravstveno ali materialno škodo in jih proizvajalec zato izrecno prepoveduje!

Za **MBX® Bristle Blaster®** daje proizvajalec garancijo v skladu s prodajnimi in dobavnimi pogoji.

Pravica do garancije preneha veljati, če:

- se pojavi škoda kot posledica nepravilnega upravljanja,
- če so izvajale popravila in spremembe na stroju osebe, ki niso zadevno pooblaščenec,
- če se je uporabljalo opremo in nadomestne dele, ki niso usklajeni z napravo **MBX® Bristle Blaster®**.

Spodrslijaje in pomote je treba takoj po prepoznavi javiti zadevnim osebam. **MBX® Bristle Blaster®** je treba ustrezno označiti. Okvare je treba nemudoma popraviti, da se škoda omeji na najmanjšo možno mero in da se prepreči vplivanje na varnost naprave. Pri neupoštevanju teh napotkov se izgubi pravica do garancije.

4. Delovno območje

1. Delovno območje vzdržujte vedno čisto. Delovna območja in delovne mize, ki so polna in neurejena, predstavljajo nevarna območja.
2. Nikdar ne dopuščajte, da bi se v delovnem območju nahajali otroci, nepooblaščenec osebe ali osebe, ki ne nosijo zaščitnih očal ali druge zaščitne opreme.
3. Orodje vedno uporabljajte v dobro prezračevanem delovnem območju. Tega orodja **nikoli** ne uporabljajte v bližini vnetljivih tekočin ali plinov. Motor orodja lahko povzročaiskrenje, iskre pa lahko povzročijo vnetje.



4.1 Osebna varnost

1. Nosite primerno zaščitno obleko. **Nikoli** ne nosite širokih oblačil ali nakita ter drugih oblačil, ki bi jih premični deli naprave lahko vpotegnili. Nosite zaščitne rokavice in obutev, ki ne drsi. Dolge lase si spnite s čelnim trakom, gumico ali mrežico, da boste preprečili, da bi vam jih premični deli naprave vpotegnili.
2. Vedno nosite zaščitna očala, masko za zaščito pred trakom, rokavice in primerno zaščitno obleko!
3. Pazite, da boste lahko orodje pri obratovanju naprave vedno trdno držali. Vedno pazite na trdno in varno stojšče.

4.2 Uporaba orodja in skrbnost

1. Po instalaciji **MBX**® opreme kot na primer prevzemni sistem in trak Bristle Blaster® odstranite inbus ključ. Pred vklopom orodja **se vedno prepričajte**, da ste odstranili inbus ključ.
2. Preprečite nenamerni vklop orodja. **Nikoli** ne prenašajte priključenega orodja, dokler se vaše roke nahajajo na zagonskem stikalu. Pazite, da pri priklopu na električno omrežje ne sprožite zagonskega stikala.
3. Vedno ravnajte previdno. Z orodjem rokujte skrbno. Postopajte razumno in vedno previdno.
4. Tega ali drugega orodja **nikoli** ne uporabljajte, če ste utrujeni.
5. Razmike in zaščito priredite tako, da ne bo nevarnosti za osebe zaradi predmetov, ki bi jih stroj pri obdelavi zalučal vstran. Med obratovanjem naj se pred ali poleg uporabnika ne nahajajo druge osebe.
6. Orodje skrbno vzdržujte. Upoštevajte navodila za menjavo opreme. (**Glejte poglavji 5 Predaja v zagon in 6.1 Vzdrževanje**).
7. Pri neuporabi, pred vzdrževanjem in pri menjavi opreme orodje izključite in odklopite z električnega omrežja.
8. Pred zamenjavo ali inspekcijo **MBX**® opreme, kot je prevzemni sistem ali Bristle Blaster® trak, odklopite orodje z električnega omrežja. Na orodju ne opravljajte vzdrževalnih del, dokler je priklopljeno na električno omrežje.
9. **MBX**® Bristle Blaster® traku se nikoli ne dotikajte, če se orodje nahaja v obratovanju.
10. Redno preverjajte električne priključne vode in jih, če so poškodovani, zamenjajte. Navpični ročaj in telo orodja naj bosta vedno suha, čista in brez ostankov olja in masti. **Onesnaženo ohišje in/ali ročaj lahko vodita do poškodb**.
11. Orodje vedno priklopljate samo na električno omrežje predpisane napetosti. Nepravilna napetost lahko poškoduje orodje ali povzroči telesne poškodbe.
12. Orodje in oprema naj bosta vedno čista, saj bo delo le tako lahko učinkovito. Upoštevajte navodila za vzdrževanje orodja in menjavo opreme. Redno preverjajte električni kabel in ga zamenjajte, če je poškodovan. Ventilator redno čistite s stisnjenim zrakom in omogočite nemotno kroženje zraka po stroju.

Druge informacije o zdravstveni varnosti pri delu najdete na naslednjih spletnih straneh:

<http://europe.osha.eu.int> (Evropa)

<http://www.osha.gov> (ZDA)

4.3 Posebni varnostni napotki

1. Pred vsako uporabo preverite orodje glede poškodovanih ali okvarjenih delov in preverite pogoje za nemoteno obratovanje orodja. Orodja nikoli ne uporabljajte, če je poškodovano ali napačno nastavljeno. Vse poškodovane zaščitne naprave, zagonsko stikalo ali druge okvarjene dele vam mora pooblaščen servisni tehnik popraviti ali zamenjati, razen, če je v tem priročniku drugače navedeno. Orodja ne uporabljajte, če je zagonsko stikalo okvarjeno.
2. Uporabljajte primeže za zavarovanje in pritrditev obdelovancev, ki jih boste obdelovali. Orodje vedno upravljajte z obema rokama.
3. **Orodje uporabljajte samo z originalno MBX® opremo kot sta prevzemni sistem in trak Bristle Blaster®. Trak MBX® Bristle Blaster® je izdelan posebej za uporabo na MBX® Bristle Blaster® 3200X in ga zato ni dopustno uporabljati z drugo opremo in drugimi stroji.**
4. Po zamenjavi traku MBX® Bristle Blaster® preverite, ali je prevzemni sistem pravilno montiran.
5. Pri odložitvi orodja na delovno mizo ali na tla mora tablica z eliptičnim (ovalnim) napisom „MBX®“ vedno kazati navzgor.
6. Ko orodja ne uporabljate, ga odklopite z električnega omrežja. in spravite na suho in varno mesto, da preprečite nenadzorovano ali nepooblaščen uporabo orodja v odsotnosti pooblaščenega oseba.
7. Med uporabo orodje vedno trdno držite za telo orodja in navpični ročaj.
8. MBX® Bristle Blaster® trak uporabite v pravilni delovni smeri.
9. Trak MBX® Bristle Blaster® lahko proizvaja pri obdelavi trdih površin iskre.
10. Orodja nikoli ne nosite tako, da ga držite za električni kabel. Električni kabel ščitite pred toploto, ostrimi robovi in vožnjo preko njega.
11. Če se orodje pri delovanju nenadoma začuti drugače (druga moč vibracij) in sliši drugače (višina zvoka), orodje takoj izključite in opremo MBX®, kot sta prevzemni sistem in trak Bristle Blaster® preverite, ali je poškodovana.

4.4 Električna varnost

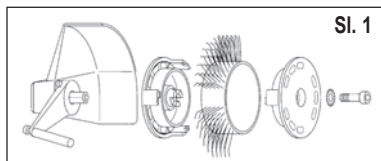
1. Električnega orodja **nikoli** ne izpostavljajte dežju. Električnega orodja **nikoli** ne uporabljajte v vlažnih ali mokrih pogojih. Maksimalno osvetljenost delovnega mesta zagotovite z dobro osvetlitvijo. Pri tem pazite, da električno orodje **nikoli** ne pride v stik z vodo, saj se s tem poveča nevarnost električnega udara.
2. Zaščitite se pred električnim udarom. Izogibate se stika z ozemljenimi površinami, kot so cevne, ogrevalne, radijske ali hladilne napeljave.
3. Če z orodjem delate na prostem, uporabljajte kabelski podaljšek, ki je namenjen delu na prostem in temu primerno označen (glejte stran 10, kabelski podaljšek).
4. Ob uporabi električnega orodja vedno upoštevajte vse osnovne varnostne napotke za izogibanje električnega udara, ki lahko povzroči smrt ali težje telesne poškodbe.

5. Predaja v zagon

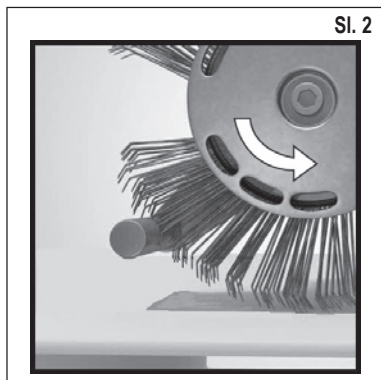
Področje uporabe:

To orodje se uporablja za odstranjevanje rje in prevlek ter za izdelavo hrapavega profila površine (anchor profile) z uporabo posebej razvitega traku Bristle Blaster®.

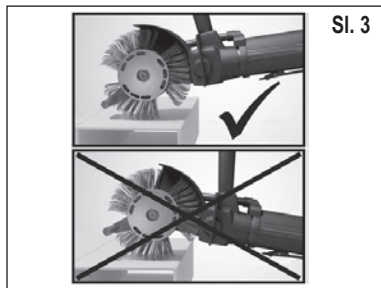
1. Oskrbo s stisnjanim zrakom prekinite in nato pritrдите trak **MBX® Bristle Blaster®** 23mm z ustreznim prevzemnim sistemom (upoštevajte smer teka) in zato predvidenim pahljačastim kolutom in vijakom na orodje. **Glejte sl. 1 in sl. 2**
2. Za trak iz plemenitega jekla **MBX® Bristle Blaster®** 23 mm uporabite samo pospeševalno palico "plemenito jeklo" **MBX®** 40 mm.
3. Pred priklopom orodja na električno omrežje preverite, če je stikalo izklopljeno in se ob pritisku na zadnji del povrne v položaju "IZKLOP". Za zagon orodja morate razbremeniti zadnji del stikala in ga potisniti naprej. Nato popustite prednji del stikala, dokler ne zaskoči. Za zaustavitev orodja pritisnite zadnji del stikala. Stikalo skoči v položaj "IZKLOP". Pred vklopom kabla v električno vtičnico se vedno prepričajte, če stikalo ni v položaju "VKLOP".
4. Orodje pri tem pridržite istočasno na telesu orodja in navpičnem ročaju.
5. Za doseg večje zmogljivosti pazite, da bo pospeševalna palica vodena v bližini čez površino, ki jo obdelujete. Pri preveliki oddaljenosti pospeševalne površine od površine se zmogljivost znatno zmanjša. **Glejte sliko. 3.** Natančnejši opis načina dela naprave **MBX® Bristle Blaster®** je na vpogled na **priloženem DVD-ju ali na spletni strani www.monti.de**.
6. Delajte samo z minimalnim pritiskim tlakom. Premočan pritiskni tlak zmanjša zmogljivost.
7. Na vsak način preprečujte vstop vode v orodje.



Sl. 1



Sl. 2



Sl. 3

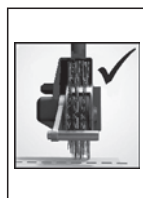
Pravilna smer delovanja



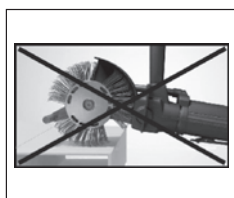
Manjši tlak = daljša življenjska doba in večja moč



Upoštevajte pravilni delovni položaji!



Držalo stroja



Kotna obdelava



Če orodje ne dela brez motenj, preverite sledeče:

Uporabljate primeren trak **MBX**® za površino, ki jo obdelujete? – Vstavite trak **MBX**®, ki je najprimernejši.

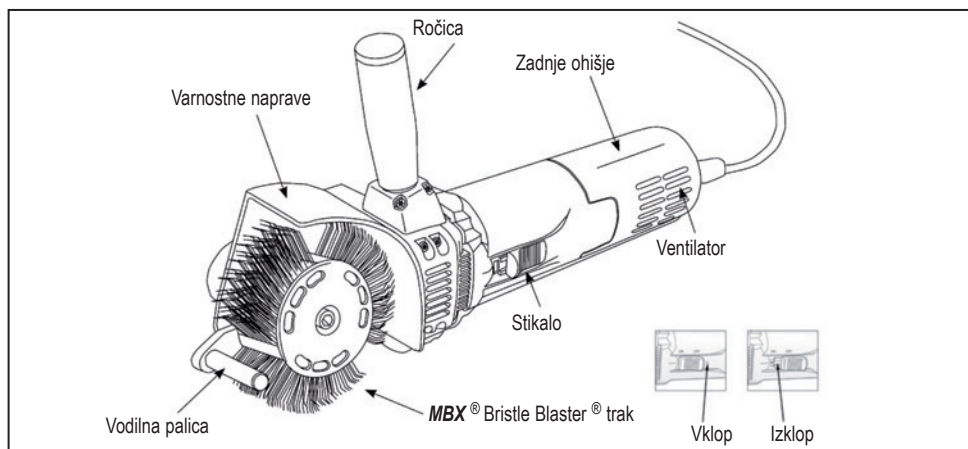
Deluje orodje s predvidenim številom vrtljajev? – Opis problemov z orodjem najdete v poglavju 8, Odprava napak.

Uporabljate trak **MBX**® v napačni smeri teka? – Izravnajte krtačni trak tako, da bo tekel v predpisani smeri (glejte poglavje 5, predaja v zagon, sl. 2).

Ali so na pospeševalni palici **MBX**® opazne obrabne proge? Preverite pospeševalno palico **MBX**®. Pri obrabi jo zavrtite za približno 45° ali zamenjajte z novo.

6. Tehnični podatki

Opis funkcij



Tehnični podatki

Model: **MBX®** Blaster® 3200X (A) • V/A: 240 V / 2.0A • (A) 120 V / 4.0A

Število vrtljajev v prostem teku: 3200 min⁻¹ • Neto teža: 2,3 kg • Barva obroča: oranžna

Podatki o hrupu in vibracijah

Z A-ovrednoten nivo hrupa naprave znaša običajno:

nivo zvočnega tlaka 82 dB (A), nivo zvočne jakosti 93 dB (A). **Nosite glušnike!**

Izmerjeni pospeški znašajo tipično 2,8 m/s².

Opozorilo: Obe ogljikovi krtački morata biti zamenjani istočasno. Da bi zmanjšali tveganje telesnih poškodb, električnega udara ali poškodovanja orodja pazite, da orodja nikoli ne potopite v tekočino ali da tekočina od zunaj ne pride v notranjost orodja.



V izmenične
napetosti



Ampère



Izolirano zaščiteno ohišje



RoHS

Izolirano zaščiteno ohišje

MBX® Bristle Blaster® 3200X je opremljeno z izoliranim zaščitnim ohišjem. Orodja z izoliranim zaščitnim ohišjem so izdelana z dvema medsebojno ločenima zaščitnima slojema električne izolacije oziroma izolacijo dvojne debeline med uporabnikom in električnim orodjem. **MBX®** Bristle Blaster® 3200X, ki je izoliran na opisan način, ni potrebno priklopiti na ozemljen električni kabel ali ozemljeno vtičnico. Zato je orodje opremljeno z vtičem, ki omogoča uporabo neozemljenega kablanskega podaljška. Seveda dvojna izolacija ne nadomešča običajnih varnostnih ukrepov, ki jih morate ob uporabi orodja upoštevati. Izolacija je zasnovana kot dodaten varnostni ukrep, ki naj bi ščitil pred poškodbami ob napakah električne napeljave v notranjosti stroja.

Kabelski podaljšek

Orodje z dvojno izolacijo je opremljeno z dvožilnim kablom in se lahko priklopi na dvožilni ali trožilni kabelski podaljšek. Uporabljajte izključno oplaščen kabelski podaljšek. Kadar uporabljate kabelski podaljšek na prostem, mora biti ta namenjen uporabi na prostem. Vsak kabel, ki je označen za uporabo na prostem, se lahko uporablja tudi v zaprtih prostorih. Iz varnostnih razlogov mora vsak uporabljen kabelski podaljšek imeti zadosten premer oziroma presek (v skladu z določili AWG - American Wire Gauge), ki preprečuje energetske izgube oziroma pregrevanje. Če potrebujete več kot en kabelski podaljšek, bodite pozorni, da bo vsak uporabljen kabelski podaljšek imel vsaj minimalen predpisan premer.

Pred uporabo kabelskega podaljška, preglejte morebitne poškodbe izolacije, ohlapne žice in okvarjene kabelske priključke. Po potrebi nepravilnosti odpravite ali pred uporabo zamenjajte celoten kabel.

6.1 Vzdrževanje

Opozorilo:

Pred vzdrževalnimi posegi se prepričajte, če je orodje izključeno in odklopljeno iz električnega omrežja.

Vzdrževanje

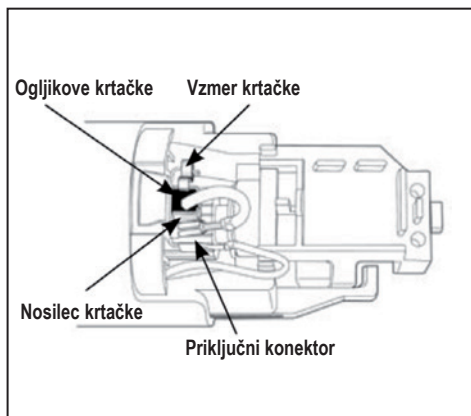
Vzdrževalne posege na tem orodju naj opravlja samo osebe, izšolane za vzdrževanje električnega orodja oziroma druge primerne kvalifikacije.

Čiščenje

Po vsaki uporabi očistite ohišje motorja, predvsem pa s stisnjenim zrakom prah z ventilatorja. Z rednim izvajanjem teh ukrepov boste preprečili nalaganje nečistoč in prahu v notranjosti orodja in poslabšanja hlajenja zaradi slabšega delovanja ventilatorja.

Zamenjava ogljikovih krtačk

1. Popustite vijake na zadnjem delu ohišja in odmaknite zadnji del ohišja od osrednjega dela stroja.
2. Odstranite vtič s „Faston“ sponke na pokrovu nosilca krtače.
3. Dvignite gornji del obroča krtačk, ki pritiska na gornji del ogljikovih krtačk. Pri tem uporabljajte klešče ali drugo podobno orodje.
4. Odstranite obrabljene ogljikove krtačke z nosilca in vstavite nove.
5. Ponovno vstavite vtič v pokrov nosilca krtače.
6. Bodite pozorni, da bo obroč enakomerno pritiskal na obe ogljikovi krtački in da bo vtič vstavljen na pokrov.
7. Ponovno namestite zadnji del ohišja in ga pritrдите z vijaki.



7. Napotki za servisiranje

1. Vsa vzdrževalna dela na orodju naj izvajajo samo usposobljeni strokovnjaki ali serviser trgovine, pri kateri ste orodje kupili. Popravila ali vzdrževanje s strani neusposobljenih oseb lahko vodi do poškodb in/ali poškodb orodja.
2. Pri vzdrževanju tega orodja uporabite samo originalne nadomestne dele. Pri uporabi nedopustnih delov ali pri neupoštevanju navodil za vzdrževanje obstaja nevarnost izgube garancije in nevarnost poškodb.

8. Odprava napak

Napaka	Vzrok	Rešitev
Neobičajen zvok Zvok	Mehanski deli niso dovolj mazani	Vzdrževanje s strani usposobljenega tehnika
	Trak ali drugi strojni deli so okvarjeni	Vstavite nov trak / vzdrževanje s strani usposobljenega tehnika
Močno vibriranje rotirajočega traku	Prezemni sistem ni pravilno pritrjen	Prezemni sistem znova montirajte
	Tujki so vklejani med vretenom in prevzemnim sistemom	Odstranite predmet in ga znova montirajte
	Zaprte prevzemni sistem	Uporabite nov prevzemni sistem
	Trak je okvarjen	Vstavite nov trak
Prezemni sistem se odpre med obratovanjem	Vijak ni trdno pritegnjen oz. uporabili niste pahljačastega koluta	Uporabite pahljačast kolut in vijak trdno pritegnite
	Zaprte vijak / pahljačast kolut	Uporabite nov vijak / pahljačast kolut



Izjava o skladnosti

MONTI
Werkzeuge GmbH

Steinbruchweg 2b
53227 Bonn • Nemčija

izjavljamo v lastni odgovornosti, da je izdelek

MBX Električna krtača 3200X

na katerega se nanaša ta izjava, izdelan v skladu z naslednjimi standardi

DIN EN 60745-2-4

v skladu z določili smernic

2006/42/EG, 2006/95/EG, 2004/108/EG

Monti Werkzeuge GmbH

Bonn, 17.03.2008 r.

A handwritten signature in blue ink, appearing to read 'Jannaschk', is written over a light blue horizontal line.

Volker Jannaschk, Managing Director

Уважаеми клиенти !

Monti Ви благодарим за покупката на нашия продукт и Ви подканва да прочетете това ръководство за експлоатация. Всички необходими информации за правилното използване на закупения уред се намират тук. Препоръчително е да прочетете изцяло всичко и да се придържате към посочените указания. Съхранявайте ръководството за експлоатация така, че то да не се повреди. Съдържанието на този наръчник може да бъде променено без предварително съобщение и други задължения, така че промените и подобренията да се поставят в изпратените вече копия.

Копирането или превода на части от този наръчник са забранени без предварителното писмено разрешение на производителя.

Съдържание

1. Отговорност на собственика и/или на потребителя на уреда	230
2. Опаковка	230
3. Важни информации и указания за безопасност.....	230
4. Работна зона	231
4.1 Лична безопасност	231
4.2 Използване на инструмента и задължение за старателност	232
4.3 Специални указания за безопасност	233
4.4 Електрическа безопасност.....	233
5. Пускане в експлоатация	234
6. Технически характеристики.....	236
6.1 Техническо обслужване	237
7. Сервизно указание.....	238
8. Отстраняване на неизправности.....	239

1. Отговорност на собственика и/или на потребителя на уреда

Това ръководство за експлоатация принадлежи към обема на доставката на **MBX® Bristle Blaster®** и трябва винаги да го придружава - дори и при продажба. Собственикът и/или потребителят **MBX® Bristle Blaster®** трябва да е запознат с ръководството за експлоатация, преди да започне работа с **MBX® Bristle Blaster®**.

Производителят не носи отговорност за персонални и материални щети, които се дължат на неразрешена или неправилна употреба на **MBX® Bristle Blaster®**.

2. Опаковка

Опаковъчният материал трябва да се рециклира в съответствия с нормативната разпоредба на страната.

3. Важни информации и указания за безопасност

Задължително е спазването на законовите правилници за предпазване от злополука, както и другите общопризнати правила за техническа безопасност, трудово-медицинските правила и правилниците за предпазване от злополука на механизирани работни средства. Всяка друга употреба важи като употреба, която не се извършва по предназначение. Производителят не носи отговорност за възникнали от това щети. Ръководството за експлоатация е съставна част от обема на доставката и при препродажба на **MBX® Bristle Blaster®** трябва да се предаде на новия притежател. За да се гарантира безопасната експлоатация, е необходимо **MBX® Bristle Blaster®** да се обслужва, поддържа или ремонтира само от обучен и компетентен персонал. Квалифициран персонал са лица, които въз основа на образованието, опита и дадените инструкции, както и въз основа на познанията си относно валидните норми, разпоредби, правилници за предпазване от злополука са оправомощени да извършват необходимите дейности и са в състояние да разпознават и предотвратяват възможните опасности.

Изпълнителят трябва да се погрижи за това натоварените с експлоатацията, поддържането и техническото обслужване лица да са прочели и разбрали ръководството за експлоатация и да съблюдават всяка точка от него, за да:

- предотвратят опасности за здравето и живота на потребителя и трети лица
- гарантират експлоатационната безопасност на **MBX® Bristle Blaster®** и
- да изключат спиране по експлоатационни причини и замърсяванията на околната среда поради неправилно боравене.

Компетентностите при извършване на дейностите трябва да са определени ясно и да се спазват, за да не са налице неясни компетентности свързани с безопасността. Механичните работи по техническото обслужване трябва да се извършват в определени интервали и б определения обхват.

След приключване на инсталационните работи демонтираните предпазни устройства трябва да се монтират отново според изискванията. Предпазните устройства и тяхното защитно действие трябва да се контролира от нещо лице преди уредът да се пусне в експлоатация. Демонтажът, спирането и / или шунтиране на разединяващи се предпазни устройства (капаци, защитни облицовки, прекъсвачите за стартиране и др.) и/или предпазни устройства могат да предизвикат тежки здравословни или материални щети и поради това се забраняват най-строго от производителя!

За **MBX® Bristle Blaster®** производителят дава гаранция в съответствие с общите условия за продажба и доставка.

Гаранционното право се заличава, когато:

- настъпят щети поради неправилно обслужване,
- се правят ремонти или е налице вмешателство от неоторизирани за това лица,
- се използват аксесоари и резервни части, които не са съгласувани с **MBX® Bristle Blaster®**.

Авариите трябва да се съобщават веднага след като се забележат. **MBX® Bristle Blaster®** трябва да е обозначен съответно. Дефектите трябва да се отстранят незабавно, за може обхватът на щетата да се поддържа на минимално ниско ниво и да не се нарушава безопасността на уреда. При неспазване се заличава гаранционното право.

4. Работна зона

1. Работната зона трябва да се поддържа в чисто състояние. Допълнителните работни зони и работни маси означават опасност от нараняване.
2. Не позволявайте никога влизането в работната зона на деца, неоправомощени лица или лица без предпазни очила и друго защитно оборудване.
3. С инструмента трябва да се работи винаги в добре проветрени работни зони. **Не** работете с този инструмент никога в близост до запалими течности или газове. Двигателят на този инструмент може да разпръсква искри, а искрите могат да предизвикат огън.



4.1 Лична безопасност

1. Да се носи подходящо защитно облекло. **Никога** не трябва да се носи широко облекло или украшение или друго облекло, които могат да се завлекат от подвижни части. Носете ръкавици и обувки, които не се хлъзгат. Дългите коси трябва да се предпазят чрез лента или мрежа за коса, за да се предотврати и тяхното завличане от подвижните части.
2. Непрекъснато трябва да се носят защитни очила, прахова маска, ръкавици и друго подходящо защитно облекло!
3. Да се обърне внимание на това инструментът да се държи сигурно по време на експлоатация. Да се внимава винаги за здраво и безопасно положение.

4.2 Използване на инструмента и задължение за старателност

1. Ключът с вътрешен шестостен трябва да се отстрани след като се инсталират аксесоарите на **MBX®** като крепежна система и лентата Bristle Blaster®. **Уверете се винаги**, че ключът с вътрешен шестостен е изваден, преди да включите инструмента.
2. Да се избягва неволното включване на инструмента. Не носете **никога** включения инструмент, докато ръката Ви се намира върху прекъсвача за стартиране. Внимавайте за това, прекъсвачът да не е натиснат при включване към електрозахранването.
3. Внимавайте. Работете внимателно с инструмента. Използвайте Вашия здрав човешки разум.
4. **Никога** не работете с този или друг инструмент, когато сте изморени.
5. Настройте разстоянието така, че да не могат да бъдат наранени лица поради изхвърлящи се обекти. По време на експлоатацията пред и до оператора не трябва да стоят други лица.
6. Инструментът трябва старателно да се поддържа в изправност. Следвайте указанията за смяна на аксесоарите. (**Виж глава 5 "Пускане в експлоатация" и 6.1. "Техническо обслужване"**).
7. Инструментът трябва да се изключи и да се отдели от електрозахранването, когато не се използва, преди техническо обслужване и при смяна на аксесоарите.
8. Преди смяна или инспектиране на аксесоарите **MBX®**, като крепежна система и лентата Bristle Blaster®, инструментът трябва да се изключи от електрозахранването. Да не се извършват работи по техническото обслужване на инструмента, докато той е включен в електрозахранването.
9. Лентата **MBX®** Bristle Blaster® не трябва да се докосва никога по време на работа с инструмента.
10. Електрическите проводници трябва да се контролират редовно и да се заменят, ако са повредени. Отвесната дръжка и тялото на инструмента трябва да се поддържат винаги в сухо, чисто и обезмаслено и обезмаслено състояние. **Замърсеният корпус и/или дръжка могат да доведат до злополуки.**
11. Използвайте инструмента винаги с предписаното волтчисло. Различно от предписаното волтчисло може да повреди инструмента или да доведе до наранявания.
12. Поддържайте инструментите и аксесоарите в чисто състояние, за да постигнете ефективен резултат при работа. Следвайте инструкциите за техническо обслужване на инструмента и при смяна на аксесоарите. Контролирайте редовно електрическите кабели и ги заменете, когато те са повредени. Почиствайте редовно вентилатора с пневматичен пистолет, за да гарантирате безпроблемната въздушна циркулация на машината.

Допълнителна информация за безопасността на здравето и труда можете да получите на следния сайт:

<http://europe.osha.eu.int> (Европа)

<http://www.osha.gov> (САЩ)

4.3 Специални указания за безопасност

1. Преди всяка употреба контролирайте инструмента за повредени и дефектни части или други условия, които оказват влияние върху работата на инструмента. Не използвайте никога уреда, когато е повреден или неправилно включен. Всички повредени предпазни устройства, прекъсвачът за стартиране или другите дефектни части трябва да се приведат в изправност или да се сменят от оторизиран сервизен техник, освен ако в този наръчник не са посочени други указания. Инструментът не трябва да се използва никога с дефектен прекъсвач за стартиране.
2. За да обезопасите обработваните детайли, използвайте винтови стегли или менгеме. При обслужване на уреда използвайте винаги двете ръце.
3. **Инструментът трябва да се използва само с оригинални аксесоари на MBX® като крепежна система и лента Bristle Blaster®. Лентата MBX® Bristle Blaster® е конструирана специално за използване на MBX® Bristle Blaster® 3200X и поради това не трябва да се използва заедно с други аксесоари и машини.**
4. След смяна на лентата **MBX® Bristle Blaster®** трябва да се контролира, дали крепежната система е монтирана правилно.
5. При поставянето на инструмента върху работната маса или на земята табелката с овалния надпис „**MBX®**“ трябва да сочи винаги нагоре.
6. Когато инструментът не се използва, той трябва да се изключи от електрозахранването и да се съхранява на подходящо място като, за да предотврати неволното и неоторизирано използване при отсъствие на оправомощеното обслужващо лице.
7. По време на работа инструментът трябва да се държи винаги за корпуса и вертикалната дръжка.
8. Лентата **MBX® Bristle Blaster®** трябва да се използва в правилната работна посока.
9. При обработване на твърди повърхности лентата **MBX® Bristle Blaster® Band** може да образува искри.
10. Инструментът не трябва да се носи никога за кабела. Кабелът трябва да се предпазва от топлина, остри ръбове и преминаване върху него.
11. Когато се почувства промяна в инструмента (сила на вибрациите) или се чуе друг шум (сила на звука), инструментът трябва да се изключи веднага и аксесоарите на **MBX®** като крепежна система, лентата **Bristle Blaster®** да се контролират за повреди.

4.4 Електрическа безопасност

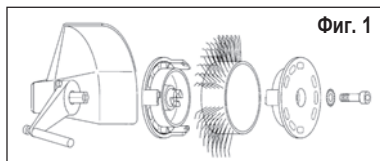
1. Не оставяйте електрическия инструмент **никога** под дъжд. Не работете **никога** с електрическия инструмент във влажна и мокра среда. Поддържайте работното си място светло, за да виждате максимално добре. Обърнете внимание на това в електрическия инструмент да не попада **никога** вода, тъй като в такъв случай има опасност от електрически шок.
2. Предпазвайте се от електрически шок. Избягвайте контакта със заземени площи като тръбни, отоплителни и хладилни инсталации.
3. Когато работите с инструмента на открито, използвайте само удължителни кабели, които са разрешени за използване на открито и са обозначени като такива (виж стр. 10 "Удължителен кабел").
4. Когато използвате електрически инструменти, съблюдавайте винаги всички принципни мерки за безопасност, за да предотвратите наранявания чрез електрически шок, който е опасен за Вашия и живота на други лица.

5. Пускане в експлоатация

Сфера на приложение:

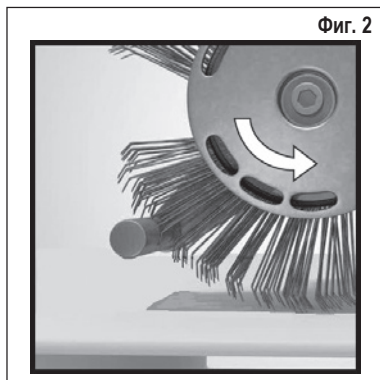
Този инструмент служи за отстраняване на корозия и слоеве и за формиране на груб повърхностен профил (anchor profile) като за целта се използва специално разработената за това лента Bristle Blaster®

1. Прекъсва се електрозахранването и лентата **MBX® Bristle Blaster® 23 mm** се закрепва правилно към инструмента със съответната крепежна система (да се съблюдава посоката на движение) и предвидените за това ветрилообразна шайба и болт. **Виж фиг. 1 и фиг. 2**



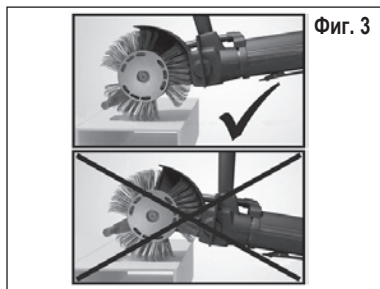
2. За лентата **MBX® Bristle Blaster® 23 mm** благородна стомана трябва да се използва само ускоряващия елемент **MBX® 40 mm** "благородна стомана".

3. Преди да включите инструмента в контакт, трябва да контролирате, дали ключът може да се задейства правилно и се върща в позиция "ИЗКЛ.", когато натиснете задната му част. За да стартирате инструмента, трябва да отпуснете задната част на ключа и да преместите напред. След това трябва да отпуснете предната част на ключа, за да може той да се фиксира. За да спрете инструмента, трябва да натиснете задната част на ключа. Ключът преминава обратно ж позиция "ИЗКЛ.". Преди да включите в контакта, се уверете, че ключът не се намира в позиция "ВКЛ.".



4. Инструментът се държи едновременно за корпуса и за вертикалната дръжка.

5. За да се постигнат най-добрите резултати трябва да обърнете внимание на това ускоряващият елемент да се придвижва ниско над повърхността, която се обработва. Когато ускоряващият елемент се намира твърде далеч от повърхността, чувствително намалява и производителността. **Виж фиг. 3.** По-точно описание на начина на работа на **MBX® Bristle Blaster®** можете да намерите на доставения **DVD диск или на www.monti.de**



6. Да се работи само с минимален натиск. Прекалено силното натискане се отразява върху производителността.

7. Непременно да се избягва проникването на вода в инструмента.

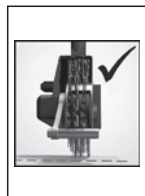
Правилна работна посока



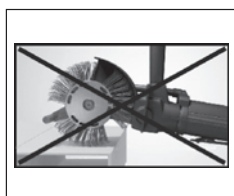
По-малка сила на притискане = по-продължителен живот на експлоатация и по-висока мощност



Да се съблюдава правилната работна позиция!



Положение на машината



Обработване на ъглите



Ако инструментът не работи идеално, трябва да се контролира следното:

Използвайте подходяща лента **MBX®** за повърхността, която се обработва? – Поставете най-подходящата за целта лента **MBX®**.

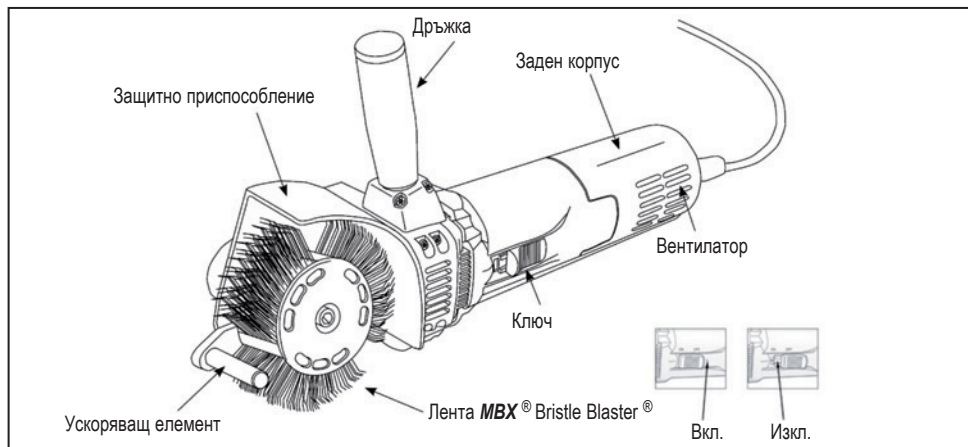
Работи ли инструмента с предписаната честота на въртене? - При проблеми с инструмента вижте глава 8, отстраняване на повреди.

В неправилна посока на движение ли използвате лентата **MBX®**? - Настройте четковидната лента така, че да се движи в правилната посока (виж глава 5, Пускане в експлоатация, фиг. 2).

Има ли ускоряващият елемент **MBX®** следи от износване? Да се контролира ускоряващият елемент **MBX®**. Ако е налице износване, да се завърти на около 45° или да се смени.

6. Технически характеристики

Описание на функцията



Технически данни

Модел: **MBX® Blaster® 3200X (A)** • Volt/ Ampere: 240 V / 2.0A • (A) 120 V / 4.0A

Обороти на празен ход: 3200 min⁻¹ • Нетно тегло: 2,3 kg • Цвят на пръстена: оранжев

Информация за шумови емисии/вибрации

Прецененото A ниво на шума на уреда е:

ниво на налягането на шума 82 dB (A); ниво на мощността на шума 93 dB (A). **Да се носят шумозащитни средства!**

Прецененото ускорение е по принцип 2,8 m/s².

Предупреждение: Двете въгленоци четки трябва да се заменят едновременно. За да се намали рискът от наранявания, електрически шокове и повреди на инструмента е важно никога да не потапяте инструмента във вода или течност или пък да оставяте да проникне отвън течност в инструмента.

V~ Volt променлив ток

A Ampère



Корпус със защитна
изолация



RoHS

Корпус със защитна изолация

MBX® Bristle Blaster® 3200X има корпус със защитна изолация. Инструментите със защитна изолация се произвеждат с две разделени един от друг защитни слоя за електрическа изолация, или с двойна изолационна широчина между потребителя и електрическия инструмент. **MBX® Bristle Blaster® 3200X**, който е оборудван с тази изолационна система, не трябва да се включва в заземен електрически кабел или заземен контакт. Поради това инструментът е оборудван с контакт, който позволява да се използва удължителен кабел, без да е необходимо той да бъде заземен. Двойната изолация не заменя обаче обикновените изисквания за безопасност, които трябва да се спазват при боравене с този инструмент. Тази изолация е предназначена като допълнителна мярка за безопасност, за да Ви предпазва от наранявания при възможна електрическа повреда във вътрешната част на инструмента.

Удължителен кабел

Инструментите с двойна изолация имат двужилен кабел и могат да се използват с движилен или трижилен удължителен кабел. Използвайте преди всичко изолирани удължителни кабели. Ако удължението се използва на открито, то кабелът трябва да е годен за работа на открито. Всеки кабел, който е обозначен за работа на открито, може да се използва и за работа в помещения. Удължителният кабел трябва да има съответния диаметър на жилото и съответната дебелина на жилото (AWG – American Wire Gauge), за да е безопасен и да предпазва при загуба на енергия и прегряване. Ако използвате повече от един удължителен кабел, убедете се, че всеки отделен кабел има поне минимално необходимия диаметър на жилото.

Преди да използвате удължителен кабел, трябва да контролирате за открити жила, повредени изолации и дефектни щепселни съединения. Изжървете необходимите ремонти или заменете изцяло кабела, преди да го използвате, ако това е необходимо.

6.1 Техническо обслужване

Предупредително указание:

Обръщайте винаги внимание на това инструментът да е изключен и да е изваден от контакта, преди да контролирате или извършите техническо обслужване.

Техническо обслужване

Този инструмент трябва да се поддържа само от обучени специалисти за електрически инструменти или други квалифицирани сервизни сътрудници за инструменти.

Почистване

След всяка употреба трябва да почиствате от прах корпуса на двигателя и вентилатора, като ги продухвате със състен въздух. Тази действително необходима операция при техническото обслужване предпазва от наслагане на остатъци от прах върху повърхността във вътрешната част на инструмента и по този начин от намаляване на мощността на двигателя и на охлаждането чрез вентилатора.

Смяна на въгленовите четки.

1. Разхлабете болта на задния корпус и го издърпайте надолу от самата машина.
2. Издърпайте щепсела от клемата „Faston“ в капака на държача на четката.
3. Повдигнете горната част на четковия пръстен, като натиснете горната част на въгленовите четки. Използвайте клещи или подобен инструмент.
4. Извадете употребените въгленови четки от държача и поставете нови.
5. Включете отново щепсела в капака на държача.
6. Уверете се, че двете въгленови четки са натиснати през четковите пръстени и че щепселите са включени в капаците.
7. Поставете задниш корпус и закрепете с болт.



7. Сервизно указание

1. Всички работи по поддръжката на инструмента трябва да се извършват само от квалифициран сервизен персонал, при който е закупен и самият инструмент. Привеждането в изправност или техническото обслужване, извършени от неквалифициран персонал, може да доведе до нараняване и/или повредата на самия инструмент.
2. При техническо обслужване на този инструмент трябва да се използват само оригинални резервни части. Неизползването на разрешени части или неспазване на инструкциите за пускане в експлоатация водят до невалидност на гаранцията и крият опасност за нараняване.

8. Отстраняване на неизправности

Грешка	Причина	Решение
Необикновен звук	Механичните части не са достатъчно смазани	Техническо обслужване от квалифициран техник
	Лентата или други машинни части са дефектни	Да се постави нова лента / техническо обслужване от квалифициран техник
Силно вибриране на въртящата се лента	Крепежната система не е закрепена правилно	Крепежната система трябва да се монтира отново
	Между шпиндела и крепежната система се е заклезило чуждо тяло	Предметът трябва да се отстрани и да се монтира отново
	Крепежната система е износена	Да се използва нова крепежна система
	Лентата е дефектна	Да се постави нова лента
Крепежната система се отделя по време на експлоатация	Болтът не е завинтен добре респ. не се използва ветрилообразна шайба	Да се използва ветрилообразна шайба и болтът да се затегне здраво
	Болтът / ветрилообразната шайба са износени	Да се използват нов болт / ветрилообразна шайба



Декларация за съответствие

MONTI
Werkzeuge GmbH

Steinbruchweg 2b
53227 Bonn • Germany

декларираме на своя отговорност, че продуктът

MBX четкова машина 3200X

за който се отнася тази декларация съответства на следните норми

DIN EN 60745-2-4

в съответствие с постановленията на директива

2006/42/EO, 2006/95/EO, 2004/108/EO

Monti Werkzeuge GmbH

гр. Бон, 17.03.2008 г.

Фолкер Янашк, директор

Lugupeetud klient !

Monti tänab teid, et ostsite ühe tema toodetest, ning kutsub teid lugema käesolevat kasutusjuhendit. Siin on kirjas kogu vajalik informatsioon ostetud seadme õigeks kasutamiseks. Seega on soovitatav see täielikult läbi lugeda ja pidada kinni selles sisalduvatest juhistest. Hoidke kasutusjuhend niimoodi alles, et see säiliks kahjustamatuna. Käesoleva kasutusjuhendi sisu võidakse ilma ette teatamata ja ilma sellest tulenevate kohustusteta niimoodi muuta, et kõik muudatused ja parandused pannakse juba saadetud koopiatesse sisse.

Käesoleva kasutusjuhendi mistahes osade kopeerimine või tõlkimine on ilma valmistaja eelneva kirjaliku loata on keelatud.

Sisukord

1. Seadme omaniku ja/või kasutaja vastutus	242
2. Pakend.....	242
3. Oluline ohutusinformatsioon ja ohutusnõuanded.	242
4. Tööpiirkond	243
4.1 Isiklik ohutus	243
4.2 Tööriista kasutamine ja hoolikusunõue	244
4.3 Erilised ohutusnõuanded	245
4.4 Elektriõhutus.....	245
5. Kasutuselevõtt	246
6. Tehnilised andmed.....	248
6.1 Hooldus.....	249
7. Teenindusnõuanne.....	250
8. Vigade kõrvaldamine	251

1. Seadme omaniku ja/või kasutaja vastutus

Käesolev kasutusjuhend kuulub **MBX**® Bristle Blaster® tarnekomplekti ja peab sellega alati - ka edasimüümisel - kaasas käima. Omanik ja/või kasutaja peab olema seadme **MBX**® Bristle Blaster® kasutusjuhistega tuttav, enne kui võtab seadme **MBX**® Bristle Blaster® kasutusse.

Tootja ei ole vastutav isiku- ja materiaalse kahju eest, mis puudutab **MBX**® Bristle Blaster® lubamatut või asjatundmatut kasutamist.

2. Pakend

Pakkematerjal tuleb kõrvaldada vastavaid riiklikke määrusi silmas pidades.

3. Oluline ohutusinformatsioon ja ohutusnõuanded.

Kinni tuleb pidada seaduslikest õnnetusjuhtude ärahoidmise eeskirjadest, samuti muudest üldtunnustatud ohutustehnilistest, töomeditsiinilistest reeglitest ja õnnetusjuhtude ärahoidmise eeskirjadest mootorajamiga töövahendite kohta. Kõik muud kasutused loetakse mitte-ettenähtud kasutamiseks. Sellest tulenevate kahjude eest tootja ei vastuta. Kasutusjuhend on tarnekomplekti koostisosa ja tuleb **MBX**® Bristle Blaster® edasimüümisel uuele omanikule üle anda. Ohutu kasutamise tagamiseks tuleb tagada, et seadet **MBX**® Bristle Blaster® käitab, hooldab või remondib ainult asjatundlik, koolitatud personal. Kvalifitseeritud personal tähendab inimesi, kes on oma koolituse, kogemuste ja instruksioonide, samuti teadmiste põhjal asjakohaste normide, sätete, õnnetusjuhtude ärahoidmise eeskirjade kohta volitatud teostama antud hetkel vajalikke tegevusi ning oskavad sealjuures ära tunda ja vältida võimalikke ohte.

Käitaja peab hoolitsema selle eest, et inimesed, kelle ülesandeks on töö, hooldus ja korrashoid, samuti parandamine, oleksid kasutusjuhendit lugenud ja sellest aru saanud ning seda kõigis punktides järgiksid, et:

- hoida ära ohte kasutaja ja kolmandate isikute tervisele ning elule
- oleks tagatud seadme **MBX**® Bristle Blaster® tööohutus ja
- välistatud seisakud ning keskkonna kahjustamine vale käsitsemise tõttu

Vastutus tööde juures peab olema kindlalt paika pandud ja sellest tuleb kinni pidada, et ohutuse aspektist ei tekiks ebaselge pädevuse probleeme. Mehaanilisi hooldustöid tuleb teostada ettenähtud ajavahemike tagant ja ettenähtud mahus.

Pärast korrashoiutöid tuleb kõik mahamonteeritud kaitseseadised jälle nõuetele vastavalt tagasi paigaldada. Kaitseseadiseid ja nende kaitsvat toimet peab enne seadme kasutuselevõtmist kontrollima asjatundja. Eraldatavate kaitseseadiste (katted, kaitsesekatted, käivituslülitid jne) ja/või ohutus-kaitseseadiste mahamonteerimine, seiskamine ja / või sildamine võib põhjustada raskeid tervislikke ja materiaalseid kahjustusi ning seepärast on need valmistaja poolt karmilt keelatud!

Tootja annab seadmele **MBX**® Bristle Blaster® garantii vastavalt müügi- ja tarnetingimustele.

Garantiinõue kustub, kui:

- tekivad kahjustused asjatundmatu kasutamise tagajärjel,
- remonttöid või tehnilisi muudatusi teevad selleks mitte volitatud isikud,
- kasutatakse tarvikuid ja varuosi, mis ei ole ette nähtud seadme **MBX®** Bristle Blaster® tarbeks.

Avariidest tuleb teatada kohe pärast nende tuvastamist. Seade **MBX®** Bristle Blaster® tuleb vastavalt tähistada. Defektid tuleb viivitamatult kõrvaldada, et hoida kahjustuste mahtu väikesena ning mitte vähendada seadme ohutust. Eiramise korral garantiinõue kustub.

4. Tööpiirkond

1. Tööpiirkond tuleb hoida puhas. Kaetud tööpiirkonnad ja tööpingid tähendavad vigastuste ohtu.
2. Kunagi ei tohi lubada, et tööpiirkonda siseneksid lapsed, vastava õigusega isikud või ilma kaitseprillide ja muu kaitsevarustusega isikud.
3. Kasutage tööriista alati hästi õhutatavas töökohas. **Ärge** töötage selle tööriistaga süttivate vedelike või gaaside läheduses. Selle tööriista mootor võib toota sädemeid ja sädemed võivad vallandada tulekahju.



4.1 Isiklik ohutus

1. Kanda sobivat kaitseriietust. **Kunagi** ei tohi kanda avarat riietust või ehteid või muid riietusesemeid, mis võivad jääda liikuvate osade vahele. Kandke kindaid ja libisemiskindlaid jalanõusid. Pikki juukseid kaitske peapaela või juuksevärguga, et vältida nende jäämist liikuvate osade vahele.
2. Alati kanda kaitseprille, tolumaski, kuulmiskaitset, kindaid ja sobivat kaitseriietust!
3. Jälgida, et tööriista hoitaks töötamise ajal kindlalt käes. Alati jälgida, et seistaks kindlalt ja ohutult.

4.2 Tööriista kasutamine ja hoolikunõue

1. Kuuskantvõti eemaldada pärast seadme **MBX**® tarvikute nagu kinnitussüsteemi ja Bristle Blaster® lindi paigaldamist. **Kontrollige alati**, et sisekuuskantvõti oleks enne tööriista sisselülitamist eemaldatud.
2. Vältige tööriista kogemata sisselülitamist. **Ärge** kandke kunagi vooluvõrku ühendatud tööriista, kui Teie käsi on käivituslülitil peal. Jälgige, et elektri toitejuhtme ühendamisel ei vajutataks käivituslülitile.
3. Olge ettevaatlik. Käsitsege tööriista ettevaatlikult. Kasutage oma tervet inimõistust.
4. Ärge kasutage käesolevat tööriista ega ka teisi tööriistu **kunagi** väsinult.
5. Vahemaa seada nii, et lendu paiskunud objektid ei saaks inimesi vigastada. Töö ajal ei tohiks tööriista kasutaja ees või kõrval olla teisi inimesi.
6. Hoida tööriist hoolikalt korras. Järgige juhiseid tarvikute väljavahetamiseks. **(Vaadake pt 5 Kasutusele võtmine ja 6.1 Hooldus).**
7. Seadme mittekasutamisel, enne tarvikute hooldamist ja nende vahetamisel lülitada tööriist välja ning lahutada elektritoitest.
8. Enne seadme **MBX**® tarvikute - nagu kinnitussüsteem ja Bristle Blaster® lint - väljavahetamist või inspekteerimist tuleb tööriist elektritoitest lahutada. Mitte teha tööriista hooldustöid, kui tööriist on ühendatud elektritoitega.
9. **Seadme MBX**® Bristle Blaster® linti ei tohi kunagi puudutada, kui tööriist töötab.
10. Kontrollida regulaarselt elektrilisi ühendusjuhtmeid ja vahetada need kahjustuste korral välja. Püstine käepide ja tööriista korpus hoida alati kuiv, puhas ning vaba õlist ja määrdest. **Määrdund korpus ja/või käepide võib põhjustada õnnetusi.**
11. Kasutage tööriista ainult sellele ettenähtud voltaažiga. Vale voltaaž võib tööriista kahjustada või lõppeda kehavigastustega.
12. Hoidke tööriist ja lisatarvikud puhtana, et saavutada efektiivne töötulemus. Järgige tööriista hooldamise ja lisatarvikute vahetamise juhiseid. Kontrollige regulaarselt elektrikaablit ja vahetage see välja, kui see on kahjustatud. Puhastage suruõhupüstoliga regulaarselt ventilaatorit, et tagada masinale katkestusteta õhuvarustus.

Rohkem informatsiooni töötervishoiu ja -ohutuse kohta leiate järgmistelt veebilehtedelt:

<http://europe.osha.eu.int> (Euroopa)

<http://www.osha.gov> (USA)

4.3 Erilised ohutusnõuanded

1. Enne iga kasutamist kontrollida tööriista kahjustatud ja defektsete osade, või muude, tööriista tööd takistavate tingimuste osas. Tööriista ei tohi kunagi kasutada, kui see on kahjustatud või valesti seadistatud. Kõik kahjustatud kaitseseadised, käivituslülitid või muud defektseid detailid peab autoriseeritud hooldustehnik korda tegema või välja vahetama, kui käesolevas käsiraamatus ei ole kirjas teistsuguseid juhiseid. Kunagi ei tohi kasutada defektse käivituslülitiga tööriista.
2. Kasutage töödeldavate toorikute kinnihoidmiseks kinnitusklambreid või kruustange. Kasutage alati tööriista käsitsemisel kaht kätt.
3. **Tööriista kasutada ainult originaal MBX® tarvikutega nagu kinnitussüsteem ja Bristle Blaster® lint. MBX® Bristle Blaster® lint on mõeldud spetsiaalselt seadme MBX® Bristle Blaster® 3200X kasutamiseks ja seepärast ei tohi seda kasutada koos teiste tarvikutega ning teiste masinatega.**
4. Pärast MBX® Bristle Blaster® lindi vahetamist kontrollida, kas kinnitussüsteem on korrektselt paigaldatud.
5. Tööriista asetamisel töölauale või põrandale peab silt elliptilise (ovaalse) kirjaga „MBX®“ alati näitama ülespoole.
6. Kui Te tööriista ei kasuta, lahutage see vooluvõrgust ja hoiustage seadet sobivas kohas, et vältida selle kogemata või lubamatut kasutamist selleks volitatud kasutava personali eemal viibides.
7. Kasutamise ajal hoida tööriista alati kinni tööriista korpusest ja püstisest käepidemest.
8. MBX® Bristle Blaster® linti kasutada korrektses töösuunas.
9. MBX® Bristle Blaster® lint võib kõvade pindade töötlemisel tekitada sädemeid.
10. Tööriista ei tohi kunagi kanda toitekaablist hoides. Toitekaablit tuleb kaitsta soojuste, teravate servade ja ülesõitmise eest.
11. Kui tööriist tundub järsku käituvat teistmoodi (vibratsiooni tugevus) või teeb teistsugust häälet (helikõrgus), tuleks tööriist kohe välja lülitada ja kontrollida MBX® tarvikuid nagu kinnitussüsteemi ning Bristle Blaster® lindi kahjustuste osas.

4.4 Elektriohutus

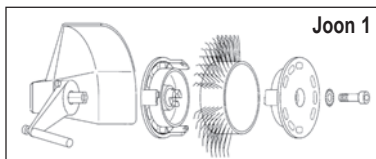
1. **Ärge** kunagi asetage elektrilist tööriista vihma kätte. **Ärge** töötage elektrilise tööriistaga niiskes või märjas keskkonnas. Maksimaalse nähtavuse tagamiseks, hoidke oma töökoht eredalt valgustatuna. Jälgige, et vesi ei tungiks elektrilisse tööriista, kuna see suurendab elektrilöögi ohtu.
2. Kaitske ennast elektrilöögi eest. Vältige kontakti maandatud pindadega nagu toru-, kütte-, raadio- ja külmutusseadmed.
3. Kui töötate tööriistaga õues, siis kasutage ainult sellist pikendusjuhet, mida on lubatud kasutada välitingimustes ja on vastavalt tähistatud (vaadake lk 10 Pikendusjuhe).
4. Kui kasutate elektrilisi tööriistu, järgige kõiki ohutuseeskirju, et vältida vigastusi elektrilöögi läbi, mis võivad ohustada teie ja teiste elu.

5. Kasutuselevõtt

Rakendusvaldkond

Käesolev tööriist on ette nähtud korrosiooni ja ladestuste eemaldamiseks ning kareda pinnaprofiili (anchor profile) tekitamiseks, kasutades selleks spetsiaalselt välja töötatud Bristle Blaster® linti.

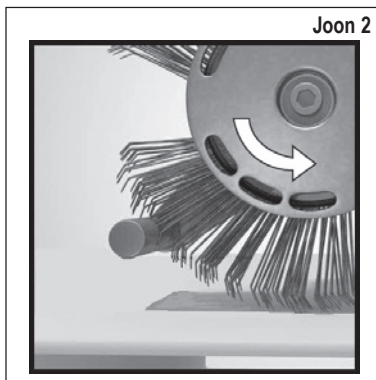
1. Katkestage elektritoide ja siis kinnitage **MBX® Bristle Blaster®** lint 23 mm nõuetele vastavalt vastava kinnitussüsteemiga (pöörata tähelepanu töösuunale) ning selleks ette nähtud rihveldatud lukustusseibi ja kruvi abil tööriista külge. Vt **joon 1** ja **joon 2**



Joon 1

2. **MBX® Bristle Blaster®** lindile 23 mm roostevaba teras kasutada ainult **MBX®** kiirenduskangi 40 mm "Roostevaba teras".

3. Enne tööriista ühendamist pistikupessa, peate üle kontrollima, kas lüliti on võimalik nõuetekohaselt kasutada ja kas see pöörub tagasi "AUS" (VÄLJAS) asendisse, kui surute lüliti tagaosal. Tööriista käivitamiseks, peate vabastama lüliti tagaosa ja seda ettepoole lükkama. Seejärel tuleb teil vabastada lüliti esiosa, mis läbi see klõpsatab kohale. Tööriista seiskamiseks tuleb teil vajutada lüliti tagaosale. Lüliti hüppab seejärel "AUS" (VÄLJAS) asendisse. Enne pistikupessa ühendamist tehke kindlaks, et lüliti ei asu "EIN" (SEES) asendis.



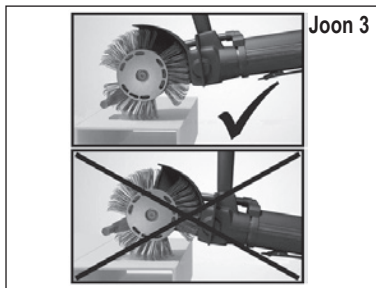
Joon 2

4. Hoida tööriista kinni üheaegselt tööriista korpusest ja püstisest käepidemest.

5. Suurema jõudluse saavutamiseks tuleb jälgida, et kiirenduskang viiakse lähedalt üle töödeldava pinna. Kiirenduskangi liiga suure kauguse korral pinnast väheneb jõudlus oluliselt. Vt **joon 3**. Täpsemat kirjeldust seadme **MBX® Bristle Blaster®** tööviisi kohta näeb **kaasasolevalt DVD-lt või aadressilt unter www.monti.de**

6. Töötada ainult minimaalse survega. Liiga tugev surve mõjub jõudlust vähendavalt.

7. Igal juhul vältige vee sattumist tööriista.

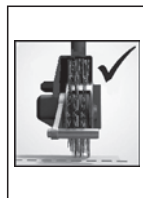


Joon 3

Korrektne töösuund

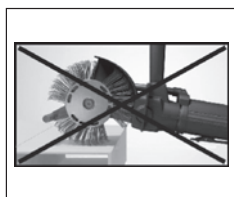
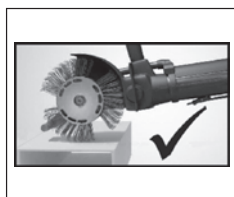
Väiksem pealesurve = pikem kasutusaeg ja suurem jõudlus

Õige tööasend järgige!



Masina hoidmine

Nurga töötlemine



Kui tööriist ei tööta korralikult, kontrollida järgmist:

Kas te kasutate töödeldavale pinnale sobivat **MBX®** linti? – Kasutage kõige paremini sobivat **MBX®** linti.

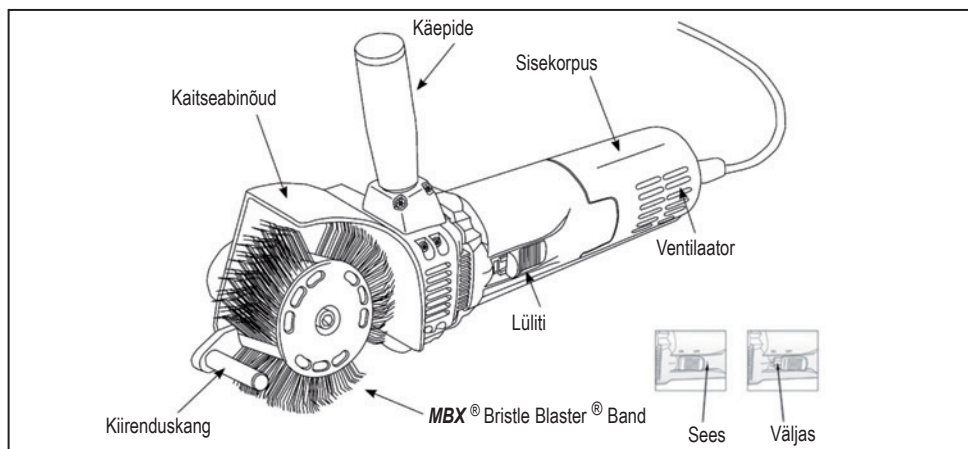
Kas tööriist töötab ette nähtud pöörlemiskiirusega? – Probleemid tööriistaga, vt pkt 8, Vigade kõrvaldamine.

Kas te kasutate **MBX®** linti vales töösuunas? – Joondage harjastega lint nii, et see liiguks ette nähtud suunas (vt pkt 5, Käikulaskmine, joon 2).

Kas **MBX®** kiirenduskangil on kulumisjälgi? **Kontrollida MBX®** kiirenduskangi. Kulumise korral pöörata ca 45° võrra või vahetada uue vastu.

6. Tehnilised andmed

Funktsioonikirjeldus



Tehnilised andmed

Mudel: **MBX®** Blaster® 3200X (A) • Volti/ Amprit: 240 V / 2.0A • (A) 120 V / 4.0A

Tühikäigu pöörde arv: 3200 min⁻¹ • Netokaal: 2,3 kg • Rõnga värv: oranž

Müra / vibratsioon

Seadme A-kaalutud müratase on tüüpiliselt:

müraarõhutase 82 dB (A); müravõimsustase 93 dB (A). **Kanda kuulmiskaitset!**

Hinnanguline tüüpiline kiirendus 2,8 m/s².

Hoiatusviide: Mõlemad süsinikharjad tuleb vahetada koos. Vigastuste, elektrilöögi ja tööriista kahjustamise ohu vähendamiseks on oluline, et te ei kastaks tööriista mitte kunagi vedelikku ega võimalda vedelikul väljastpoolt tungida tööriista sisse.

V~ Vahelduvvoolu
voltaaž

A Amprit



Kaitseisolatsiooniga
korpus



RoHS

Kaitseisolatsiooniga korpus

MBX® Bristle Blaster® 3200X-l on kaitseisolatsiooniga korpus. Kaitseisolatsiooniga tööriist on varustatud läbilõikes kahe, üksteisest eraldatud elektrilise isolatsiooni kaitsekihiga või ka topeltpaksu isolatsiooniga kasutaja ja elektrilise tööriista vahel. **MBX®** Bristle Blaster® 3200X, mis on varustatud selle isolatsioonisüsteemiga, ei või ühendada maandatud elektrijuhtmega või maandatud pistikupesaga. Seetõttu on see tööriist varustatud pistikuga, mis seda võimaldab kasutada pikendusjuhet, ilma et seda tuleks maandada. Topeltisolatsioon ei vasta kõikidel juhtudel üldistele ohutuseeskirjadele, mistõttu tuleb teil jälgida selle tööriistaga ümberkäimist. See isolatsioon on mõeldud täiendavaks ohutusabinõuks, et kaitsta teid vigastuste eest võimaliku, tööriista sisemuses toimuva elektrilise kahjustuse eest.

Pikendusjuhe

Topeltisoleeritud tööriistadel on kahekordne traatkaabel ja kasutada võib kahekordsest või kolmekordsest traadist pikendusjuhet. Kasutage eranditult kaetud pikendusjuhet. Kui kasutate pikendusjuhet õues, peab pikendusjuhe olema ettenähtud välitingimustes kasutamiseks. Igat kaablit, mis on tähistatud kasutamiseks välitingimustes, võib kasutada ka töötamisel siseruumides. Pikendusjuhe peab ohutuse eesmärgil olema ettenähtud traadi läbimõõduga või vastava traadi jämedusega (AWG - American Wire Gauge), et kaitsta energiakao ja ülekuumenemise eest. Kui kasutate rohkem kui ühte pikendusjuhet, veenduge selles, et iga üksik juhe vastab vähemalt minimaalsele nõutavale traadi läbimõõdule.

Enne pikendusjuhtme kasutamist, tuleb teil kontrollida, et sellel ei ole lahtisi või paljastunud traate nagu ka kahjustatud isolatsiooni ja defektset pistikühendust. Enne kasutamist teostage kõik vajalikud remonttööd või vahetage juhe täielikult välja, kui see on vajalik.

6.1 Hooldus

Hoiatusviide:

Veenduge alati selles, et tööriist on väljalülitatud ja pistikust lahutatud, enne kui teostate kontrolli või hooldust.

Hooldus

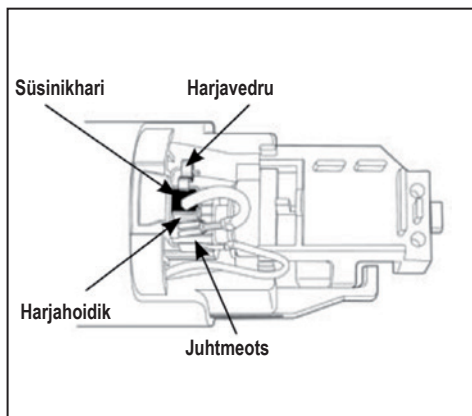
Seda tööriista võivad hooldada ainult vastavalt koolitatud elektrikoolitajate remondispetsialistid või teised kvalifitseeritud tööriista hooldusjõud.

Puhastamine

Puhastage iga kasutamise järel mootori korpust ja eeskätt ventilaatorit tolmust, milleks puhuge seda suruõhuga läbi. See regulaarselt vajalik hooldustoiming kaitseb selle eest, et kaapejäägid ja tolm ei ladestu tööriista sisepindadele ja ei vähenda selliselt mootori võimsust ning ventilaatori jahutavat toimet.

Süsinikharjade väljavahetamine

1. Vabastage korpuse tagaosas olev kruvi ja tõmmake korpuse tagaosa masina keha küljest allapoole.
2. Tõmmake pistik harja hoidikuklapi "Faston" klemmist välja.
3. Tõstke harjarõnga ülaosa, mis läbi surute süsinikharjade ülemisele osale. Kasutage seejuures näpitsaid või sarnast tööriista.
4. Võtke kasutatud süsinikharjad harjahoidikust välja ja asetage uued sisse.
5. Ühendage tagasi harjahoidikuklapi pistik.
6. Veenduge selles, et mõlemad süsinikharjad surutakse läbi harjarõnga ja et pistik on klappides ühendatud.
7. Asetage tagasi korpuse tagaosa ja kinnitage see kruviga.



7. Teenindusnõuanne

1. Kõiki hooldustöid tööriista juures tohib teha ainult kvalifitseeritud töökojapersonal või edasimüüja, kelle juurest te tööriista ostsite. Kvalifitseerimata personali remont või hooldus võiks kaasa tuua vigastusi ja/või tööriista kahjustusi.
2. Käesoleva tööriista hooldamisel kasutada ainult originaalvaruosi. Mittelubatud osade kasutamise või korrashoiujuhiste mittejärgimise korral tekib vigastusohu ja garantii kaotab kehtivuse.

8. Vigade kõrvaldamine

Vead	Põhjus	Lahendus
Ebataval. heli	Mehaanilised osad ei ole piisavalt määritud	Hooldus kvalifitseeritud tehniku poolt
	Lint või teised masina osad on defektised	Uue lindi paigaldamine / hooldus kvalifitseeritud tehniku poolt
Pöörleva lindi tugev vibreerimine	Kinnitussüsteem ei ole nõuetele vastavalt kinnitatud	Paigaldada kinnitussüsteem uuesti
	Spindli ja kinnitussüsteemi vahele on kinni kiilunud võõrkeha	Eemaldada ese ja paigaldada uuesti
	Kinnitussüsteem on kulunud	Kasutada uut kinnitussüsteemi
	Lint on defektne	Panna uus lint
Kinnitussüsteem tuleb töö ajal lahti	Kruvi ei ole kinni keeratud või ei ole kasutatud lehvikukujulist seibi	Kasutada lehvikukujulist seibi ja keerata kruvi kinni
	Kruvi / lehvikukujuline seib on kulunud	Kasutada uut kruvi / lehvikukujulist seibi



Vastavusdeklaratsioon

MONTI
Werkzeuge GmbH

Steinbruchweg 2b
53227 Bonn • Germany

deklareerime üksi ja omal vastutusel, et toode

MBX Bürstmaschine 3200X

mille kohta see deklaratsioon kehtib, on vastavuses järgmiste normidega

DIN EN 60745-2-4

vastavalt direktiivide eeskirjadele

2006/42/EG, 2006/95/EG, 2004/108/EG

Monti Werkzeuge GmbH

Bonn, 17.03.2008 r.

Volker Jannaschk, Managing Director

Gerbiamas kliente !

Monti dėkoja Jums, kad įsigijote jo produktą, ir kviečia Jus perskaityti šią naudojimo instrukciją. Joje rasite visą būtiną informaciją, kaip tinkamai naudotis įsigytu įrenginiu. Todėl rekomenduojame ją pilnai perskaityti ir laikytis joje pateiktų nurodymų. Naudojimo instrukciją laikykite tokioje vietoje, kad ji nebūtų apgadinta. Šios naudojimo instrukcijos turinys be išankstinio pranešimo ir kitų išpareigojimų gali būti pakeistas, o pakeitimai ir patobulinimai įdėti į jau persiųstas kopijas.

Be raštiško gamintojo sutikimo draudžiama kopijuoti ar versti bet kokią šios naudojimo instrukcijos dalį.

Turinys

1. Įrenginio savininko ir/ar naudotojo atsakomybė	254
2. Įpakavimas.....	254
3. Svarbi saugos informacija ir saugos nurodymai.....	254
4. Darbo zona	255
4.1 Asmens apsauga.....	255
4.2 Įrankio naudojimas ir pareiga būti atidžiam.....	256
4.3 Specialūs saugos nurodymai.....	257
4.4 Elektros saugumas	257
5. Įdiegimas į eksploataciją.....	258
6. Techniniai duomenys	260
6.1 Techninė priežiūra	261
7. Serviso nuoroda.....	262
8. Gedimų šalinimas	263

1. Įrenginio savininko ir/ar naudotojo atsakomybė

Ši naudojimo instrukcija pristatoma kartu su **MBX**® Bristle Blaster® ir ji visada turi būti kartu su įrenginiu, taip pat perduodant. Prieš pradėdant **MBX**® Bristle Blaster® eksploatuoti, jo savininkas ir/arba vartotojas turi būti susipažinęs su naudojimo instrukcijomis **MBX**® Bristle Blaster®.

Gamintojas neatsako už asmenims padarytą ir materialinę žalą, atsiradusią dėl neleistino arba netinkamo **MBX**® Bristle Blaster® naudojimo.

2. Įpakavimas

Įpakavimo medžiagas reikia utilizuoti laikantis atitinkamo šalies reglamento.

3. Svarbi saugos informacija ir saugos nurodymai

Būtina laikytis įstatymais numatytų nelaimingų atsitikimų prevencijos reikalavimų bei kitų bendrai galiojančių techninės saugos, darbo medicinos taisyklių ir motorizuotų darbo priemonių nelaimingų atsitikimų prevencijos reikalavimų. Bet koks kitos naudojimas laikomas ne pagal paskirtį. Gamintojas neatsako už žalą, atsiradusią dėl naudojimo ne pagal paskirtį. Naudojimo instrukcija yra tiekimo apimties sudėtinė dalis ir **MBX**® Bristle Blaster® perduodant ją reikia perduoti naujam savininkui. Norint garantuoti saugų darbą reikia užtikrinti, kad **MBX**® Bristle Blaster® dirbs, techniškai prižiūrės arba remontuos tik kvalifikuotas personalas. Kvalifikuotas personalas yra asmenys, kuriems jų išsilavinimas, patirtis ir apmokymas bei galiojančių standartų, nurodymų, nelaimingų atsitikimų prevencijos reikalavimų žinojimas suteikia teisę atlikti atitinkamus būtinus darbus ir atpažinti galimus pavojus bei jų išvengti.

Ekspluatootojas turi pasirūpinti, kad asmenys, įgalinti įrenginiu dirbti, jį prižiūrėti bei remontuoti, būtų perskaitę ir supratę naudojimo instrukciją ir laikytųsi visų jos punktų, kad:

- užkirstų kelią pavojams sužeisti ir mirtinai traumuoti naudotoją ir trečiuosius asmenis
- užtikrintų **MBX**® Bristle Blaster® darbo saugumą ir
- dėl netinkamo valdymo išvengtų prastovos ir žalos aplinkai.

Reikia aiškiai nustatyti darbų kompetencijų ribas ir jų laikytis, kad saugumo požiūriu nebūtų jokių neaiškumų, kas už tai yra atsakingas. Mechaninius techninės priežiūros darbus reikia vykdyti nurodytais intervalais ir nurodyta apimtimi.

Baigus remonto darbus vėl reikia tinkamai sumontuoti visus nuimtus apsauginius įtaisus. Apsauginius įtaisus ir jų apsauginį poveikį prieš įrenginio paleidimą turi patikrinti ekspertas. Dėl atskiriančių apsauginių įtaisų (dangčiai, apsauginės panelės, paleidimo jungikliai ir kt.) ir/ar apsauginių saugos įtaisų nuėmimo, išjungimo ir / arba nenaudojimo gali būti padaryta žala sveikatai arba materialinė žala, todėl gamintojas tai daryti griežtai draudžia!

Gamintojas garantiją **MBX**® Bristle Blaster® suteikia remiantis pardavimo ir tiekimo sąlygomis.

Teisė į garantiją nustoja galioti, jeigu:

- padaroma žala dėl netinkamo naudojimo,
- remontą arba kitas procedūras atlieka neįgalioti asmenys,
- naudojami priedai ir atsarginės detalės, nepritaikyti **MBX®** Bristle Blaster®.

Apie gedimus reikia pranešti iš karto juos nustačius. **MBX®** Bristle Blaster® turi būti atitinkamai pažymėtas. Defektus neatidėliojant reikia pašalinti, kad žalos apimtis būtų kuo mažesnė ir nepakenktų įrenginio saugumui. Nesilaikant šių reikalavimų nustoja galioti garantija.

4. Darbo zona

1. Darbo zona turi būti švari. Pristatytos darbo zonos ir darbastaliai reiškia pavojų susižeisti.
2. Neleiskite, kad vaikai, pašaliniai asmenys arba asmenys be apsauginių akinių ir kitos apsauginės įrangos patektų į darbo zoną.
3. Įrankį naudoti tik gerai ventiliuojamoje darbo zonoje. Šiuo įrankiu draudžiama dirbti arti degių skysčių ir dujų. Šio įrankio variklis gali kibirkščiuoti, o kibirkštys gali sukelti gaisrą.



4.1 Asmens apsauga

1. Nešiokite tinkamus apsauginius drabužius. **Niekada** nenešiokite plačių drabužių arba papuošalų ir kitų aprangos detalių, kuriuos gali pagriebti judančios dalys. Nešiokite pirštines ir neslidžią avalynę. Ilgus plaukus apsaugokite galvos raiščiu arba plaukų tinkleliu, kad jų nepagriebtų judančios dalys.
2. Nuolatos nešiokite apsauginius akinius, respiratorių nuo dulkių, ausines, pirštines ir tinkamus apsauginius drabužius!
3. Užtikrinkite, kad įrankį darbo metu būtų galima saugiai laikyti. Visada užimkite tvirtą ir saugią stovėjimo padėtį.

4.2 Įrankio naudojimas ir pareiga būti atidžiam

1. Instaliavus **MBX**® priedus bei laikymo sistemą ir Bristle Blaster® juosta nuimkite raktą su vidiniu šešiakampiu. **Visada įsitikinkite**, kad prieš įjungiant įrankį raktas su vidiniu šešiakampiu yra nuimtas.
2. Venkite netyčinio įrankio įjungimo. **Draudžiama** nešti prijungtą įrankį, kol Jūsų ranka yra padėta ant paleidimo jungiklio. Užtikrinkite, kad paleidimo jungiklis nebus įjungtas prijungiant prie elektros tiekimo.
3. Būkite atsargūs. Įrankį naudokite apdairiai. Vadovaukitės savo sveiku protu.
4. Šio ar kito įrankio niekada **ne naudokite pavargę**..
5. Nustatykite tokį atstumą, kad asmenų nesužeistų į šalis mėtomi objektai. Darbo metu asmenys neturėtų stovėti priešais arba šalia operatoriaus.
6. Įrankį rūpestingai prižiūrėkite. Laikykitės priedų keitimo instrukcijų. (**Žr. 5 skyrių "[diegimas į eksploataciją]" ir 6.1 skyrių "Techninė priežiūra"**).
7. Nedirbant, prieš atliekant techninę priežiūrą ir keičiant priedus įrankį išjunkite ir atjunkite nuo elektros tiekimo.
8. Prieš pakeičiant ar patikrinant **MBX**® priedus bei laikymo sistemą ir Bristle Blaster® juosta, įrankį reikia atjungti nuo elektros tiekimo. **Draudžiama** atlikti įrankio techninės priežiūros darbus, kol jis yra prijungtas prie elektros tiekimo.
9. **Draudžiama** liesti **MBX**® Bristle Blaster® juosta, jeigu įrankis dirba.
10. Reguliariai tikrinkite elektros prijungimo linijas, o pažeistas pakeiskite. Vertikali rankena ir įrankio korpusas turi būti sausi, švarūs ir nealyvuoti bei netepaluoti. **Dėl nešvaraus korpuso ir/ar rankenos galimi nelaimingi atsitikimai**.
11. Įrankį visada naudokite su nurodyta įtampa. Dėl kitokios įtamos įrankis gali sugesti arba sužaloti.
12. Norėdami pasiekti efektyvų darbo rezultatą, įrankiai ir priedai turi būti švarūs. Laikykitės įrankio techninės priežiūros ir priedų keitimo instrukcijų. Reguliariai tikrinkite elektros kabelius, o pažeistus pakeiskite. Suspausto oro pistoletu reguliariai valykite ventiliatorių, kad mašinoje užtikrintumėte netrikdomą oro cirkuliaciją.

Kitą informaciją apie sveikatos ir darbo saugumą rasite tokiuose internetiniuose puslapiuose:

<http://europe.osha.eu.int> (Europa)

<http://www.osha.gov> (JAV)

4.3 Specialūs saugos nurodymai

1. Kiekvieną kartą prieš pradėdami naudotis įrankiu patikrinkite, ar nėra pažeistų ir sugedusių detalių arba kitokių įrankio darbui kenkiančių sąlygų. Įrankio niekada nenaudokite, jeigu jis pažeistas arba neteisingai nustatytas. Visus pažeistus apsauginius įtaisus, paleidimo jungiklį ar kitas sugedusias detales turi suremontuoti arba pakeisti įgaliotas serviso technikas, jeigu šiame vadove nėra nurodytų kitokių instrukcijų. Įrankio niekada nenaudokite su sugedusiu paleidimo jungikliu.
2. Apdirbamų ruošinių užfiksavimui naudokite spaustuvus arba griebtuvą. Įrankį visada valdykite abiejomis rankomis.
3. **Įrankį naudokite tik su originaliais MBX® priedais bei laikymo sistema ir Bristle Blaster® juosta. MBX® Bristle Blaster® juosta yra specialiai skirta naudoti su MBX® Bristle Blaster® 3200X, todėl jos negalima naudoti kartu su kitais priedais ir kitomis mašinomis.**
4. Pakeitus MBX® Bristle Blaster® juosta, patikrinkite, ar teisingai sumontuota laikymo sistema.
5. Įrankį padėdami ant darbastalio ar ant žemės, iškaba su elipsiniu (ovaliu) užrašu „MBX®“ visada turi būti viršuje.
6. Nenaudojamą įrankį atjunkite nuo elektros tiekimo ir laikykite sausaje, tinkamoje vietoje, kad juo netyčia nepasinaudotų pašaliniai asmenys šalia nesant vienam iš įgaliotų įrankiu dirbti asmenų.
7. Darbo metu įrankį visada laikykite paėmę už korpuso ir vertikalios rankenos.
8. MBX® Bristle Blaster® juosta naudokite teisinga darbo kryptimi.
9. MBX® Bristle Blaster® juosta apdirbant kietus paviršius gali sukelti kibirkštis.
10. Įrankio niekada nenešiotkite paėmę už kabelio. Kabelį saugokite nuo šilumos, aštrių kraštų ir pervažiavimo.
11. Jeigu staiga pajuntate, kad įrankis dirba kitaip (vibracijos stiprumas) arba skleidžia kitokį triukšmą (tono aukštis), įrankį reiktų iš karto išjungti ir patikrinti, ar nepažeisti MBX® priedai bei laikymo sistema, Bristle Blaster® juosta.

4.4 Elektros saugumas

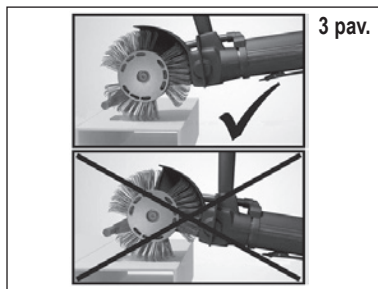
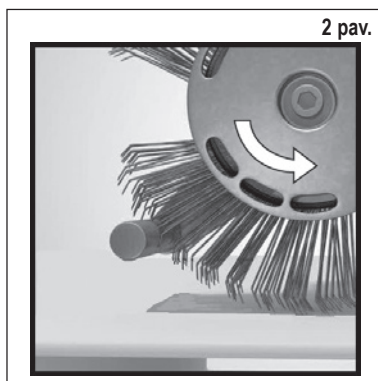
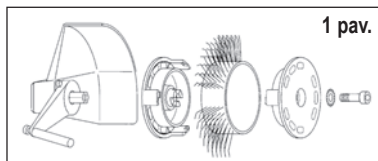
1. Elektriniu įrankiu nedirbkite lyjant lietu. Elektriniu įrankiu nedirbkite drėgnoje arba šlapioje aplinkoje. Savo darbo vietoje užtikrinkite maksimalų matomumą. Užtikrinkite, kad į elektrinį įrenginį **niekada** nepatektų vandens, nes dėl to padidėjo elektrošoko pavojus.
2. Saugokitės elektrošoko. Venkite kontakto su įžemintais paviršiais (vamzdžių, šildytuvų, radijo įrenginių ir aušintuvų).
3. Jeigu įrenginiu dirbate lauke, naudokite prailginimo kabelius, kuriais leidžiama dirbti lauke ir yra atitinkamai pažymėti (žr. 10 psl. "Prailginimo kabeliai").
4. Dirbdami elektriniais įrenginiais visuomet imitės visų pagrindinių atsargumo priemonių, kad išvengtumėte elektrošoko sukeltamų traumų, galinčių kelti grėsmę Jūsų ir kitų gyvybei.

5. Įdiegimas į eksploataciją

Taikymo sritis:

Šis įrankis naudojant specialiai tam sukurtą Bristle Blaster® juostą reikalingas korozijos ir sluoksnių pašalinimui ir grubaus paviršiaus profilio paruošimui (anchor profile).

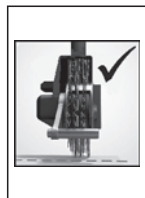
1. Atjunkite elektros tiekimą ir tada **MBX® Bristle Blaster®** 23 mm juostą tinkamai sujunkite su atitinkama laikymo sistema (atkreipti dėmesį į judėjimo kryptį) ir ant įrankio pritvirtinkite tam numatyta veržle ir varžtu. **Žr. 1 ir 2 pav.**
2. **MBX® Bristle Blaster®** 23 mm nerūdijančio plieno juostai naudokite tik **MBX®** 40 mm greitinimo strypą "Edelstahl".
3. Įrankį prijungdami prie lizdo, patikrinkite, ar tinkamai veikia jungiklis, ir spausdami galinę jungiklio dalį įsitikinkite, kad jį galima atstatyti atgalinę padėtį "IŠJUNGTA". Norėdami įrankį paleisti, turite atleisti galinę jungiklio dalį ir pastumti jį į priekį. Tada priekinę jungiklio dalį turite atleisti, kad jungiklis užsifikuotų. Norėdami įrankį sustabdyti, turite spausti galinę jungiklio dalį. Jungiklis tada peršoka į padėtį "IŠJUNGTA". Prieš įkišdami į šakutės lizdą visada turite įsitikinti, kad jungiklis nėra padėtyje "JUNGTA".
4. Įrankį laikykite vienu metu paėmę už jo korpuso ir vertikalios rankenos.
5. Norėdami pasiekti geriausią galingumą, užtikrinkite, kad greitinimo strypas būtų vedamas arti virš apdirbamo paviršiaus. Jeigu greitinimo strypas yra per daug nutolęs nuo paviršiaus, galingumas žymiai sumažėja. **Žr. 3 pav.** Tikslesnį **MBX® Bristle Blaster®** darbo principo aprašymą rasite **pristatytame DVD arba adresu unter www.monti.de**
6. Dirbkite tik minimaliai spausdami. Per stipriai spaudžiant sumažėja galingumas.
7. Bet kokiomis aplinkybėmis venkite vandens patekimo į įrankį.



Teisinga darbo kryptis

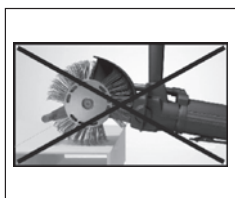
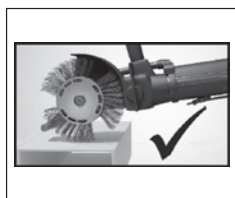
Mažesnis prispaudimo slėgis = ilgesnė eksploatacijos trukmė ir didesnis galingumas

Atsižvelgti į teisingą darbo padėtį!



Mašinos padėtis

Kampo apdirbimas



Jeigu įrankis dirba netinkamai, patikrinkite:

Ar naudojate tinkamą **MBX**® juostą apdirbtinam paviršiui? – Naudokite labiausiai tinkamą **MBX**® juostą.

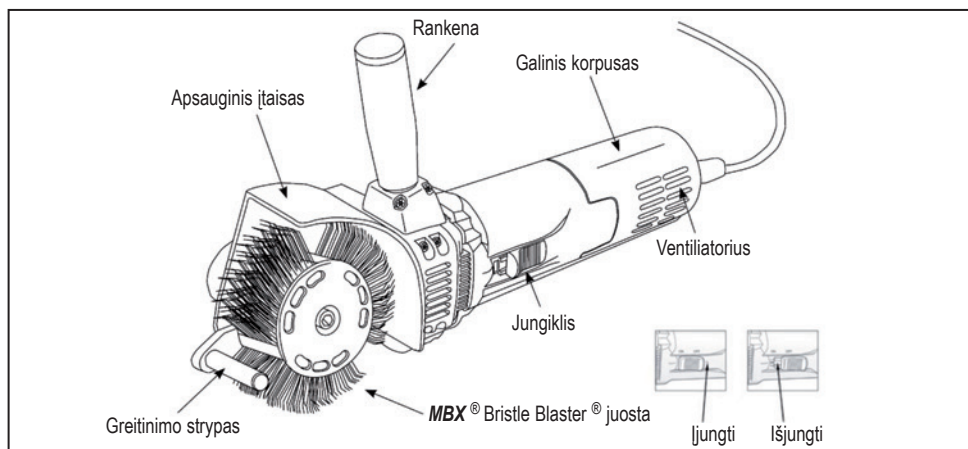
Ar įrankis dirba nurodytu sukimosi greičiu? – Problemas su įrankiu žr. 8 skyriuje, "Gedimų šalinimas".

Ar **MBX**® juostą naudojate jai judant neteisinga judėjimo kryptimi? – Šepečių juostą išlygiuokite taip, kad ji judėtų nurodyta kryptimi (žr. 5 skyrių "Įdiegimas į eksploataciją", 2 pav.).

Ar ant **MBX**® greitinimo strypo yra nusidėvėjimo žymių? Patikrinkite **MBX**® greitinimo strypą. Jeigu nusidėvėjęs, pasukite maždaug 45° kampu arba jį pakeiskite.

6. Techniniai duomenys

Funkcijų aprašymas



Techniniai duomenys

Modelis: **MBX®** Blaster® 3200X (A) • voltai/ amperai: 240 V / 2.0A • (A) 120 V / 4.0A

Tuščiosios eigos sukimosi greitis: 3200 min⁻¹ • Neto svoris: 2,3 kg • Žiedo spalva: oranžinė

Informacija apie triukšmą / vibracijas

Įrenginio A įvertintas triukšmo lygis paprastai būna:

Garso slėgio lygis 82 dB (A), garso galios lygis 93 dB (A). **Nešiokite ausines!**

Įvertintas pagreitis įprastai yra 2,8 m/s².

Įspėjamoji nuoroda: Abu anglies šepetėlius reikia pakeisti kartu. Norėdami sumažinti traumų, elektrošoko ir įrankio apgadavimo riziką, svarbu, kad įrankio niekada nekištumėte nei į skystį, nei kad skystis į įrankį patektų iš išorės.



Voltas, kintamoji srovė



Ampeas



Korpusas su apsaugine izoliacija



RoHS

Korpusas su apsaugine izoliacija

MBX® Bristle Blaster® 3200X korpusas yra su apsaugine izoliacija. Įrankiai su apsaugine izoliacija visur gaminami su dviem vienas nuo kito atskirtais elektros izoliavimo apsauginiais sluoksniais arba su vienu dvigubu izoliaciniu sluoksniu tarp naudotojo ir elektrinio įrankio. **MBX®** Bristle Blaster® 3200X, kuris turi šią izoliavimo sistemą, nereikia kišti į žemintą elektros kabelį arba žemintą šakutės lizdą. Todėl šis įrankis turi kištuką, leidžiantį naudoti prailginimo kabelius, kurių nereikia žeminti. Tačiau dviguba izoliacija nereiškia, kad dirbant su šiuo įrankiu nereikia laikytis įprastinių saugumo reikalavimų. Ši izoliacija yra papildoma apsauga, apsauganti Jus nuo sužalojimų, jeigu įrankio viduje sugestų elektros įranga.

Prailginimo kabeliai

Įrankiai su dviguba izoliacija turi dvilaidį kabelį ir juos galima naudoti su dvilaidžiais arba trilaidžiais prailginimo kabeliais. Naudokite tik padengtus prailginimo kabelius. Jeigu prailginimo kabelis naudojamas lauke, jis turi būti pritaikytas darbui lauke. Bet kokį kabelį, turintį ženklą, kad jį galima naudoti lauke, galima naudoti darbui patalpoje. Prailginimo kabelis dėl saugumo turi turėti atitinkamą laido skersmenį arba storį (AWG – American Wire Gauge), kad neprarastų energijos ir neperkaistų. Jeigu naudojate daugiau nei vieną prailginimo kabelį, įsitinkite, kad kiekvienas kabelis turi mažiausiai minimaliai būtiną laido skersmenį.

Prieš pradėdami naudoti prailginimo kabelį, turi patikrinti, ar nėra laisvų arba atvirų laidų bei izoliacijų ir sugedusių kištukinių jungčių. Jeigu reikia, prieš pradėdami dirbti atlikite visus būtinus remonto darbus arba kabelį pilnai pakeiskite.

6.1 Techninė priežiūra

Įspėjamoji nuoroda:

Prieš pradėdami patikrinimą arba techninę priežiūrą, visada įsitinkite, kad įrankis išjungtas ir ištrauktas iš šakutės lizdo.

Techninė priežiūra

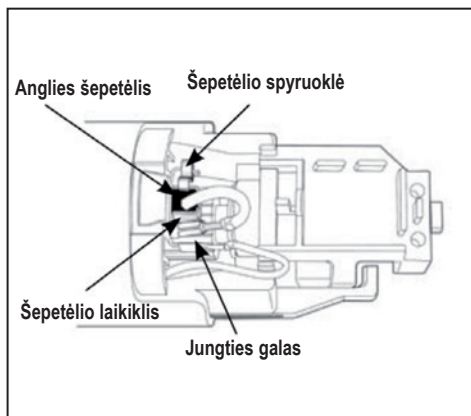
Šį įrankį techniškai prižiūrėti turėtų tik apmokyti elektrinių įrankių remonto specialistai arba kiti kvalifikuoti serviso darbuotojai.

Valymas

Po kiekvieno panaudojimo nuo variklio korpuso suspaustu oru nuvalykite dulkes, ypač nuo ventiliatoriaus. Šis reguliariai atliekamas, būtinas procesas saugo nuo dulkių ir įrankio naudojimo metu atsirandančių likučių nusėdimo įrankio viduje, dėl ko sumažėja variklio galingumas ir aušinimas ventiliatoriumi.

Anglies šepetėlių pakeitimas

1. Atsukite galinio korpuso varžtą ir nuo mašinos galinį korpusą nutraukite.
2. Kištuką ištraukite iš šepetėlio laikiklio vožtuvo „Faston“ gnybto.
3. Spausdami viršutinę anglies šepetėlio dalį pakelkite šepetėlio žiedo viršų. Tam naudokite žnyplės arba panašų įrankį.
4. Iš šepetėlio laikiklio išimkite panaudotą anglies šepetėlį ir įstatykite naują.
5. Į šepetėlio laikiklio vožtuvą vėl įkiškite kištuką.
6. Įsitinkinkite, kad abu anglies šepetėlius spaudžia šepetėlių žiedas, o kištukai įkišti į vožtuvus.
7. Uždėkite galinį korpusą ir pritvirtinkite jį varžtu.



7. Serviso nuoroda

1. Visus įrankio techninės priežiūros darbus turi atlikti tik kvalifikuotas dirbtuvių personalas arba prekybininkas, pas kurį įrankį įsigijote. Jeigu remontą arba techninę priežiūrą atlieka nekvalifikuotas personalas, galima susižeisti ir/ arba apgadinti įrankį.
2. Šiam įrankiui naudokite tik originalias atsargines detales. Dėl neleistinų detalių naudojimo arba priežiūros instrukcijų nesilaikymo nustoja galioti garantija ir kyla traumų pavojus.

8. Gedimų šalinimas

Gedimas	Priežastis	Sprendimas
Neįprastas garsas	Nepakankamai suteptos mechaninės detalės	Kvalifikuotas technikas turi atlikti techninę priežiūrą
	Sugedusi juosta arba kitos mašinos detalės	Įdėti naują juostą / kvalifikuotas technikas turi atlikti techninę priežiūrą
Besisukanti juosta stipriai vibruoja	Netinkamai pritvirtinta laikymo sistema	Laikymo sistemą sumontuoti iš naujo
	Tarp suklio ir laikymo sistemos įstrigo svetimkūnis	Svetimkūnį išimti ir sumontuoti iš naujo
	Laikymo sistema nusidėvėjusi	Naudoti naują laikymo sistemą
	Sugedusi juosta	Įdėti naują juostą
Laikymo sistema darbo metu atsilaisvina	Nepriveržtas varžtas arba nepanaudota vėduoklinė poveržlė	Naudoti vėduoklinę poveržlę ir priveržti varžtą
	Varžtas / vėduoklinė poveržlė nusidėvėję	Naudoti naują varžtą / vėduoklinę poveržlę



Atitikties deklaracija

MONTI
Werkzeuge GmbH

Steinbruchweg 2b
53227 Bonn • Vokietija

pilnai prisiimdami atsakomybę pareiškiame, kad produktas

MBX kampinis šlifuoKLIS 3200X

kuris yra šios atitikties deklaracijos objektas, atitinka toliau nurodytus standartus

DIN EN 60745-2-4

pagal direktyvų nuostatus

2006/42/EB, 2006/95/EB, 2004/108/EB

Monti Werkzeuge GmbH

Bona, 17.03.2008 r.

Volker Jannaschk, generalinis direktorius

Ļoti cienītais pircēj!

Monti pateicas Jums par pirkumu un lūdz Jūs rūpīgi izlasīt šo lietošanas instrukciju. Šeit tiek sniegta visa Jums nepieciešamā informācija, lai Jūs nopirkto mašīnu/instrumentu pareizi un profesionāli lietotu. Ieteicams lietošanas instrukciju izlasīt pilnīgi un arī to ievērot. Lūdzam rokasgrāmatu uzglabāt tā, lai tā netiku bojāta. Šīs rokasgrāmatas saturs var tikt izmainīts bez iepriekšējā brīdinājuma un pienākumiem no ražotāja puses. Informāciju par izmaiņām un uzlabojumiem Jūs varat saņemt kopijas veidā un pievienot pastāvošajai dokumentācijai.

Šīs rokasgrāmatas vai tās daļu kopēšana vai tulkošana bez ražotāja iepriekšējas rakstiskas atļaujas ir aizliegta.

Saturs

1. Instrumenta īpašnieka un/vai lietotāja atbildība.....	266
2. Iepakojums.....	266
3. Svarīga drošības informācija un norādījumi	266
4. Darba zona	267
4.1 Individuālā drošība	267
4.2 Darbarīku izmantošana un pienākums par tiem rūpēties.....	268
4.3 Īpaši drošības norādījumi	269
4.4 Elektriskā drošība	269
5. Ņemšana ekspluatācijā.....	270
6. Tehniskie dati	272
6.1 Apkope	273
7. Ieteikumi servisam.....	274
8. Bojājumu/kļūmju novēršana.....	275

1. Instrumenta īpašnieka un/vai lietotāja atbildība

Šī lietošanas instrukcija ietilpst **MBX®** Bristle Blaster® piegādes apjomā un vienmēr tiek tam pievienota, arī pārdošanas gadījumā. **MBX®** Bristle Blaster® īpašniekam un/vai lietotājam ir jāiepazīstas ar lietošanas norādījumiem, pirms viņš uzsāk lietot **MBX®** Bristle Blaster®.

Ražotājs neatlīdzina personām un mašīnām/instrumentiem izraisītos materiālos zaudējumus, ja tie radušies **MBX®** Bristle Blaster® neatļautas vai nepareizas lietošanas rezultātā.

2. Iepakojums

Iepakojums ir novācams atbilstoši valstī spēkā esošajiem nolikumiem.

3. Svarīga drošības informācija un norādījumi

Ievērojiet gan likumiskajās normās paredzētos drošības tehnikas noteikumus, gan vispārējos spēkā esošos drošības tehnikas, darba drošības un veselības aizsardzības un nelaimes gadījumu novēršanas noteikumus dzinējspēka darba līdzekļiem. Jebkura cita veida pielietojums skaitās lietošanas mērķim neatbilstošs. Par bojājumiem, kas rodas neatbilstošas lietošanas dēļ, ražotājs atbildību neuzņemas. Šī lietošanas instrukcija ir piegādes apjoma sastāvdaļa, un to **MBX®** Bristle Blaster® atkalpārdošanas gadījumā jānodod jaunajam īpašniekam. Lai garantētu drošu ekspluatāciju, jānodrošina, lai personālam, kas ar **MBX®** Bristle Blaster® strādā, veic tā tehnisko apkopi un remontdarbus, būtu piemērota kvalifikācija. Atbilstoši kvalificēts skaitās personāls, kam pēc savas izglītības, darba pieredzes un instruktāžas, kā arī zināšanām par attiecīgiem valsts drošības tehnikas normatīviem, noteikumiem, priekšrakstiem avārijas gadījumam un drošības tehniku, var uzticēt uzdevumu izpildi un kas ir spējīgs pamanīt un novērst iespējamo bīstamību.

Lietotājam jā rūpējas par to, lai personāls, kas veiks dotās ierīces ekspluatāciju, tehnisko apkopi un pārbaudes, kā arī uzstādīšanu, ar šo instrukciju būtu ne tikai rūpīgi iepazīties un sapratis, bet arī to pilnīgi ievēro, lai:

- lietotāja vai trešo personu veselībai un dzīvībai nerastos bīstamas situācijas;
- **MBX®** Bristle Blaster® tiktu garantēta darba drošība un instruments nevainojami darbotos;
- bez tam netiktu apdraudēta vide, ja gadījumā tas tiek nepareizi lietots.

Lai drošības ziņā nerastos neskaidrība, precīzi jānosaka un jāievēro darba uzdevumi un kompetences robežas. Mehānisko ierīču apkopes darbus jāveic pēc grafika paredzētajos termiņos un paredzētajā apjomā.

Pēc tekošā remonta vai darbiem, kas saistīti ar uzturēšanu kārtībā, visas demontētās aizsargierīces vajag savest kārtībā. Pirms instrumenta ņemšanas ekspluatācijā kompetentam speciālistam uzdot tās pārbaudīt un pārliecināties par to funkcionalitāti. Ja patvaļīgi tiek demontētas, izņemtas no ekspluatācijas un / vai pārvienotas atdalošās aizsargierīces (nosegi, aizsargapvalks, iedarbināšanas slēdzis u.tml.) un/vai drošības tehnikas ierīces, var tikt radītas smagas traumas vai arī izraisīti materiālie zaudējumi. Ražotājs par to brīdina un aizliedz to darīt!

MBX® Bristle Blaster® ražotājs sniedz garantiju saskaņā ar pārdošanas un piegādes noteikumiem.

Tiesības uz garantiju var tikt zaudētas, ja:

- bojājumi/defekti ir radušies nepareizas apkalpošanas dēļ;
- remonta darbus veic neautorizētas personas vai tiek veikta neprofesionāla iejaukšanās iekārtas darbībā;
- tiek izmantoti piederumi un rezerves daļas, kas **MBX®** Bristle Blaster® nav pieskaņotas un neatbilst prasībām.

Jums ir pienākums pēc negadījumu konstatēšanas uzreiz par tiem paziņot. **MBX®** Bristle Blaster® jābūt atbilstoši marķētam. Ja tiek pamanīti defekti, tos uzreiz jānovērš, lai zaudējumi pēc iespējas būtu minimāli un netiktu kaitēti instrumenta drošībai. Ja tas netiek ievērots, izzūd garantijas tiesības.

4. Darba zona

1. Turiet darba zonu vienmēr tīru. Darba zonas un darbgaldi, uz kuriem daudz sakrauts, izraisa traumu rašanās bīstamību.
2. Nekad neļaujiet bērniem, nepiederošām vai neaizsargātām personām darba zonā ieiet bez aizsargbrillēm vai cita aizsargaprīkojuma.
3. Sāciet strādāt tikai tad, ja darba vieta būs labi izvēdināta. Ar šo instrumentu **nekad** nestrādājiet uzliesmojošu šķidrumu vai gāzu tuvumā. No šī instrumenta dzinēja parasti var rasties dzirksteles un dzirksteles var izraisīt uguni.



4.1 Individuālā drošība

1. Vienmēr lietojiet piemērotu aizsargapģērbu. Nevelciet **nekad** platu apģērbu un nenēsājiet rotaslietas vai cita veida apģērbu, kas var aizķerties kustīgās vai rotējošās daļās. Lietojiet cimdus un neslīdošus apavus. Ja ir gari mati, lai tie neieķļūtu kustīgās vai rotējošās daļās, aizsardzībai lietojiet pieres lenti vai matu tīkliņu.
2. Vienmēr lietojiet aizsargbrilles, putekļu aizsargmasku, ausu aizsargus, cimdus un piemērotu aizsargapģērbu!
3. Strādājot turiet mašīnu/instrumentu stingri rokās. Sekojiet tam, lai būtu stingra pamatne un jūs stāvētu droši.

4.2 Darbarīku izmantošana un pienākums par tiem rūpēties

1. Pēc **MBX**® piederumu - stiprināšanas sistēmas un Bristle Blaster® lentes - uzstādīšanas neaizmirsiet izņemt iekšējā sešstūra skrūvju atslēgu. Pirms ieslēgšanas **vienmēr pārliecinieties**, ka tā nav palikusi darbarīkā.
2. Uzmanieties, lai darbarīks nejauši neieslēgtos. Pieslēgto darbarīku **nekad** nepārmēsiet, ja Jūsu roka vēl atrodas uz iedarbināšanas sviras. Veicot savienojumu ar elektrības vadu, sekojiet tam, lai iedarbināšanas slēdzis nejauši netiktu nospiests.
3. Esiet uzmanīgi! Apejieties ar instrumentu piesardzīgi! Strādājiet ar paaugstinātu modrību un veselīgu saprātu.
4. Ja jūtaties noguruši, ar šo vai arī ar jebkuru citu darbarīku, **nekad** nestrādājiet.
5. Ieturiet atstatumu, lai no atlecošajām daļām cilvēkiem nerastos traumas. Darba laikā nepiederošām personām aizliegts uzturēties lietotāja tuvumā.
6. Rūpējieties par darbarīku un vienmēr to uzturiet nevainojamā stāvoklī. Ievērojiet norādījumus piederumu nomaīņai (**Skatīt 5.nodaļu Ņemšana ekspluatācijā un 6.1. nodaļu Apkope**).
7. Pirms apkopes un piederumu nomaīņas vai ja instruments netiek lietots, turiet to izslēgtu un atvienotu no strāvas apgādes.
8. Arī pirms **MBX**® piederumu - iestiprināšanas sistēmas un Bristle Blaster® lentes - nomaīņas vai inspekcijas instrumentu atvienojiet no strāvas padeves Kamēr instruments ir pievienots strāvas padevei, tam veikt apkopes darbus ir aizliegts.
9. **MBX**® Bristle Blaster® lentei, ja instruments ir ieslēgts, **nekad** nepieskarieties.
10. Regulāri pārbaudiet elektrības pieslēguma vadus, bet ja tiem rodas bojājumi, nomainiet. Rūpējieties, lai vertikāli izvietotais rokturis un instrumenta korpuss vienmēr būtu sauss un tīrs, uz tā nebūtu eļļas un smērvielu. **Netīrs korpuss un/vai rokturis var būt par iemeslu tam, ka rodas negadījumi.**
11. Instrumentu vienmēr izmantojiet ar noteikto voltu skaitu. Atšķirīgs voltu skaits var bojāt instrumentu vai izraisīt savainojumus.
12. Turiet instrumentu un piederumus tīrus, lai nodrošinātu efektīvu darba rezultātu. Sekojiet norādēm par instrumenta apkopi un piederumu nomaīņu. Regulāri pārbaudiet elektrības kabelus un nomainiet tos, ja tie ir bojāti. Regulāri tīriet ventilatoru ar saspīestā gaisa pistoli, lai nodrošinātu nepārtrauktu gaisa cirkulāciju iekārtā.

Papildus informāciju par darba drošības un veselības aizsardzības noteikumiem atradīsiet šādās interneta lapās:

<http://europe.osha.eu.int> (Europe)

<http://www.osha.gov> (USA)

4.3 Īpaši drošības norādījumi

1. Katru reizi pirms instrumenta lietošanas veiciet apskati un pārliedzieties, ka tā daļas nav bojātas/defektas un ka nav radušies citi ekspluatācijas drošību ietekmējoši apstākļi. Defektu vai nepareizi noregulētu instrumentu lietot ir aizliegts! Visas bojātās aizsargierīces, iedarbināšanas slēdži vai citas defektās daļas uzdod atjaunot vai nomainīt autorizētam servisa personālam (tehnikim), ja šīs rokasgrāmatas instrukcijās nav paredzēts citādi. Nekad instrumentu nelietoj, ja tam bojāts iedarbināšanas slēdzis.
2. Remontdarbiem, apstrādes daļu stiprināšanai, izmantot skrūvspīles. Instrumentu vienmēr apkalpot ar abām rokām.
3. Instrumentu izmantot tikai ar oriģinālajiem **MBX®** piederumiem – iestiprināšanas sistēmu un Bristle Blaster® lenti. **MBX®** Bristle Blaster® lente tika speciāli konstruēta **MBX®** Bristle Blaster® 3200X ieliktņim un tādēļ to ir aizliegts izmantot ar citiem piederumiem vai citām mašīnām.
4. Pēc **MBX®** Bristle Blaster® lentes nomainīšanas nedrīkst aizmirst pārbaudīt iestiprināšanas sistēmas uzstādīšanas pareizību.
5. Instrumentu novietojot uz darbgalda vai grīdas, pārliedzieties, ka plāksnīte ar elipses formas (ovālo) uzrakstu „**MBX®**” ir uz augšpusi.
6. Ja ar instrumentu netiek strādāts, to atvienot no strāvas padeves ietaisēm un nolikt uzglabāšanai piemērotā sausā vietā, lai nevienas apkalpošanas personāla prombūtnē nejauši neieslēgtu vai bez atļaujas nelietotu.
7. Strādājot ar instrumentu, to turēt aiz korpusa un vertikālā roktura.
8. Pārliedzieties, ka **MBX®** Bristle Blaster® lente griežas pareizā virzienā.
9. **MBX®** Bristle Blaster® lente, apstrādājot cietas virsmas, var radīt dzirksteles.
10. Instrumentu nekad nenest, satverot aiz kabeļa. Kabeli pasargāt no siltuma iedarbības, saskares ar asām malām un saspiešanas
11. Ja instruments pēkšņi sāk neparasti vibrēt (pastiprinās vibrācija) vai tam rodas neparasti trokšņi (paaugstinās skaņa), to vajag uzreiz izslēgt no pārbaudīt, vai **MBX®** piederumiem, piem., iestiprināšanas sistēmai, Bristle Blaster® lentei nav radušies bojājumi.

4.4 Elektriskā drošība

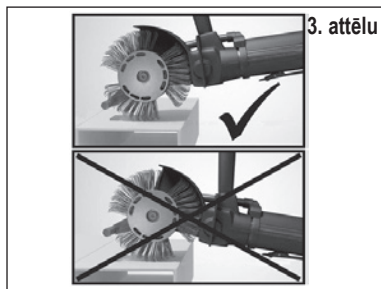
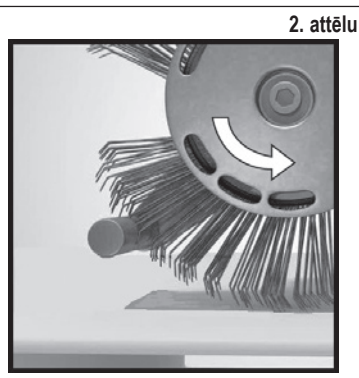
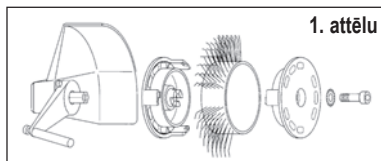
1. Elektrisko instrumentu **nekad** nepakļaut lietošanai. Ar elektrisko instrumentu **nekad** nestrādājiet mitrā vai slapjā vietā. Uzturiet savu darba vietu vienmēr gaiši apgaismotu maksimālai redzamībai. Pievērsiet uzmanību tam, lai ūdens **nekad** nenonāk elektriskajā instrumentā, jo tas palielina elektrošoka risku.
2. Sargājiet sevi no elektrošoka. Izvairieties no kontakta ar saņemtām virsām, kā caurulēm, apsildes ķermeņiem, radioiekārtām un dzesēšanas iekārtām.
3. Ja Jūs ar instrumentu strādājat brīvā dabā, tad izmantojiet tikai pagarinātāja kabelus, kas ir piemēroti strādāšanai brīvā dabā un kā tādi arī marķēti (skatīt 10.lpp. Pagarinātāja kabelis).
4. Ja Jūs izmantojat elektriskos instrumentus, visu laiku pievērsiet uzmanību drošības pamatpasākumiem, lai novērstu elektrošoka izraisītus bijājumus, kas varētu būt bīstami Jūsu un citu dzīvībām.

5. Nēšana ekspluatācijā

Pielietojums:

Šis instruments ir paredzēts korozijas un pārklājumu noņemšanai, kā arī raupja virskārtas reljefa (anchor profile) radīšanai, pateicoties speciāli šim nolūkam attīstītai Bristle Blaster® slīplentei.

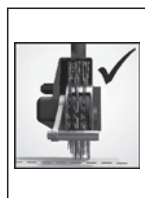
1. Pārtraukt strāvas padevi, un tikai tad **MBX® Bristle Blaster®** 23 mm lenti nostiprināt pie instrumenta, izmantojot atbilstošo iestiprināšanas sistēmu (ievērojot griešanās virzienu), speciālo sprostdisku un skrūvi, **Skatīt 1. un 2. attēlu**
2. **MBX® Bristle Blaster®** 23 mm lentei izmantot tikai **MBX®** 40 mm „nerūsējoša tērauda“ paātrinājuma stieni.
3. Pirms instrumenta ievietošanas kontaktligzdā, pārbaudiet, vai slēdzi ir iespējams pienācīgi iedarbināt un vai tas pārslēdzas "IZSLĒGT" pozīcijā, ja nospiež slēdža aizmugurējo daļu. Lai iedarbinātu instrumentu, jāpalaiž slēdža aizmugurējā daļa un tas jāpabīda uz priekšu. Tad jāatbrīvo slēdža priekšējā daļa, lai tas noīksējas. Lai apstādinātu instrumentu, jānospiež slēdža aizmugurējā daļa. Slēdzis tad pārlec "IZSLĒGT" pozīcijā. Pirms ievietošanas kontaktligzdā, vienmēr pārlicinieties, ka slēdzis neatrodas pozīcijā "IESLĒGTS".
4. Instrumentu vienmēr turēt aiz korpusa un vertikālā roktura.
5. Lai panāktu optimālus darba rezultātus, sekot, lai paātrinātāja stienis tiktu virzīts tuvu apstrādājamai virsmai. Ja atstatums būs pārāk liels, apstrādes ražīgums manāmi samazināsies. **skatīt 3. attēlu** Sīkāku **MBX® Bristle Blaster®** darbu aprakstu atradīsiet pievienotajā DVD vai interneta lapā: **unter www.monti.de**
6. Strādāt tikai ar minimālo kontaktspiedienu. Pārāk stiprs kontaktspiediens samazina efektivitāti.
7. Strādāt uzmanīgi, lai instrumentā neieklūtu ūdens (mits gaiss).



Pareizs darba virziens

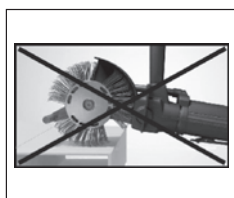
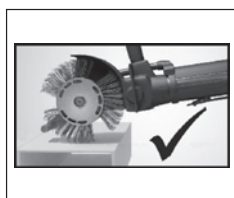
Mazāks spiediens = ilgāks kalpošanas laiks un lielāka darba efektivitāte

levērot pareizu darba stāvokli!



Mašīnas turēšanas stāvoklis

Leņķu apstrāde



Ja instruments nav kārtībā, pārbaudīt:

Vai tiek izmantota apstrādājama virsmai piemērota **MBX**® lente? – Ievietojiet tai vislabāk piemēroto **MBX**® lenti.

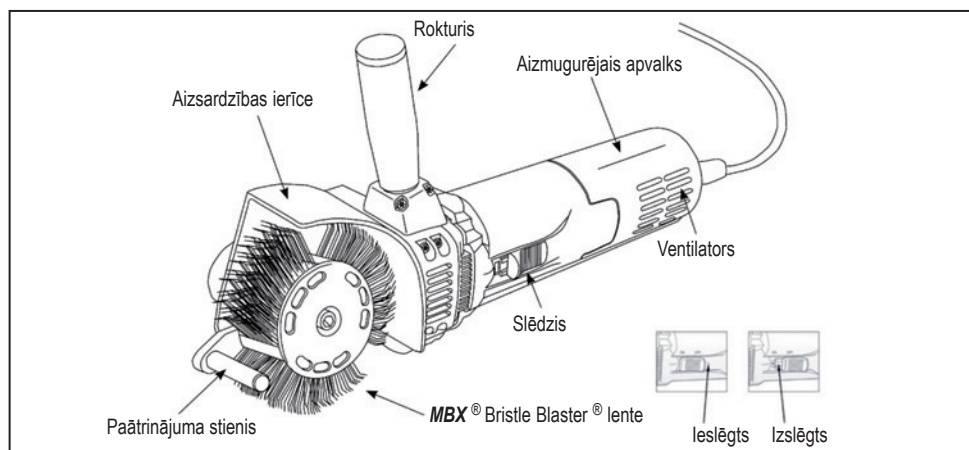
Vai instruments darbojas ar paredzēto apgriezīgu skaitu? – Ja radusies problēma, skatīt 8. nodaļu "Bojājumu/kļūmju novēršana".

Varbūt izmantotā **MBX**® lente griežas nepareizā virzienā? – Ievietojiet suku lenti tā, lai tā grieztos pareizi (skatīt 5. nodaļu "Ņemšana ekspluatācijā", 2. attēls).

Varbūt ir nodilis **MBX**® paātrinājuma stienis? Pārbaudiet **MBX**® paātrinājuma stieni. Ja nodilis, pagrieziet par apm. 45° vai nomainīt pret jaunu.

6. Tehniskie dati

Funkciju apraksts



Tehniskie dati

Modelis: **MBX®** Blaster® 3200X (A) • volti/ ampēri: 240 V / 2.0A • (A) 120 V / 4.0A
 tukšgaitas apgriezienu skaits: 3200 min⁻¹ • neto svars: 2,3 kg • riņķa krāsa: oranžs

Informācija par skaņu/vibrāciju

Instrumentu tipam A-novērtētais trokšņu līmenis:

skaņas spiediena līmenis 82 dB (A), skaņas jaudas līmenis 93 dB (A). **Nēsāt ausu aizsarglīdzekļus!**
 Izvērtētais paātrinājums tipiski ir 2,8 m/sec².

Brīdinājums: Abas ogļu sukuks ir jāizmanto kopīgi. Lai samazinātu savainojumu, elektrošoka un instrumenta bojājumu risku, ir svarīgi, lai instruments nekad netiktu iegremdēts šķidrums, kā arī lai šķidrums no ārpuses neiespiestos instrumentā.



Volts maiņstrāva



Ampēri



Aizsargizolācijas apvalks



RoHS

Aizsargizolācijas apvalks

MBX® Bristle Blaster® 3200X ir aizsargizolācijas apvalks. Instrumenti ar aizsargizolāciju tiek ražoti ar divām vienu no otras atdalītām aizsargkārtām elektriskajai izolācijai, vai arī ar dubultu izolācijas platumu starp lietotāju un elektrisko instrumentu. **MBX®** Bristle Blaster® 3200X, kas ir aprīkots ar šo izolācijas sistēmu, nav jāievieto zemētā elektrokabeli vai zemētā kontaktligzdā. Tāpēc šis instruments ir aprīkots ar kontaktdakšu, kas ļauj izmantot pagarinātāja kabeli, kuru nav nepieciešams zemēt. Dubultā izolācija tomēr neaizstāj parastos drošības norādījumus, kas jāievēro, rīkojoties ar šo instrumentu. Šī izolācija ir domāta kā papildu drošība, lai pasargātu Jūs no ievainojumiem iespējama elektriska bojājuma instrumenta iekšienē gadījumā.

Pagarinātāja kabelis

Instrumentiem ar dubulto izolāciju ir divkāršas dzīslas kabelis un tos var izmantot ar divkāršas dzīslas vai trīskāršas dzīslas pagarinājuma kabeli. Izmantojiet tikai apšūtus pagarinājuma kabelus. Ja pagarinājums tiek izmantots brīvā dabā, kabelim ir jābūt piemērotam darbam brīvā dabā. Katrs kabelis, kas ir marķēts ka izmantojams brīvā dabā, var tikt izmantots arī darbam telpās. Pagarinājuma kabelim ir jābūt drošībai atbilstošam dzīslas diametram vai atbilstošam dzīslas biezumam (AWG-American Wire Gauge), lai pasargātu no enerģijas zuduma un pārkaršanas. Ja izmantojat vairāk kā vienu pagarinājuma kabeli, pārliecinieties, ka katram atsevišķajam kabelim ir vismaz minimālais nepieciešamais dzīslas diametrs.

Pirms pagarinājuma kabeļa izmantošanas, tas jāpārbauda, vai nav vaļīgu vai brīvi atsegtu dzīslu, kā arī bojātas izolācijas un bojātu spraudsavienojumu. Veiciet nepieciešamos remontdarbus vai pilnībā nomainiet kabeli, ja tas ir nepieciešams, pirms lietošanas.

6.1 Apkope

Brīdinājums:

Vienmēr pievēršiet uzmanību tam, lai instruments ir izslēgts un izņemts no kontaktdakšas, pirms sākat pārbaudi vai apkopes darbus.

Apkope

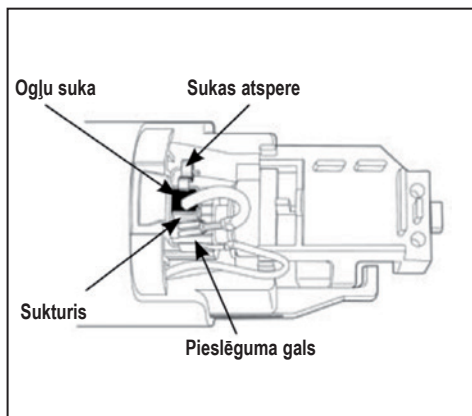
Šim instrumentam apkopi jāveic tikai apmācītam elektroinstrumentu remontspeciālistam vai citiem kvalificētiem instrumentu servisa darbiniekiem.

Tīrīšana

Pēc katras izmantošanas notīriet dzinēja apvalku un pirms katras putekļu no ventilatora, iepūšot tajā saspiesto gaisu. Šāda regulāri nepieciešamā apkopes norise pasargā no tā, ka novāktā un putekļu atlikumi nosēžas uz instrumenta iekšienes virsmas un tādējādi samazina dzinēja un dzesētāja ar ventilatoru jaudu.

Ogļu suku nomaīņa

1. Atbrīvojiet aizmugurējā apvalka skrūves un no mašīnas korpusa pavelciet aizmugurējo apvalku uz leju.
2. Izvelciet kontaktu no "Faston" spaiļes pie suktura vārstā.
3. Paceliet sukas gredzena augšējo daļu, nospiežot uz ogļu sukas augšējās daļas. Izmantojiet stangas vai līdzīgu instrumentu.
4. Izņemiet no suktura nolietotās ogļu sukas un ievietojiet jaunas.
5. Suktura vārstā atkal ielieciet kontaktu.
6. Pārlicinieties, ka abas ogļu sukas tiek izspiestas cauri suku gredzeniem un ka kontakts ir iesprausts vārstā.
7. Uzlieciet aizmugurējo apvalku un nostipriniet to ar skrūvi.



7. Ieteikumi servisam

1. Visus instrumenta tehniskās apkopes darbus uzticēt tikai kvalificētam remontdarbnīcas vai tirdzniecības uzņēmuma servisa līgumpunktu personālam. Ja tehnisko apkopi vai instrumenta uzturēšanas darbus veic nekvalificēts personāls, pastāv traumēšanās un/vai instrumenta bojājumu izraisīšanas risks.
2. Veicot tehnisko apkopi, izmantot tikai oriģinālās firmas rezerves daļas. Neatbilstošu un/vai ar ražotāju nesaskaņotu detaļu lietošanas vai uzturēšanas norādījumu neievērošanas gadījumā, jūs varat zaudēt ne tikai tirdzniecības firmas garantiju, bet arī paši sevi pakļaut traumēšanās riskam.

8. Bojājumu/kļūmju novēršana

Bojājumi/kļūmes	Rašanās cēloņi	Novēršana
Neparsta skaņa/ tonis	Mehāniskās daļas nav pietiekami ieeļļotas	Nodot apkopei kvalificētam tehniķim
	Defekta lente vai citas mašīnas detaļas	Ielikt jaunu lenti / Nodot apkopei kvalificētam tehniķim
Stipri vibrē rotējošā lente	Iestiprināšanas sistēma nav labi nostiprināta	Uzstādīt iestiprināšanas sistēmu no jauna
	Starp vārpstu un iestiprināšanas sistēmu iesprūdis svešķermenis	Izņemt svešķermeni un uzstādīt no jauna
	Iestiprināšanas sistēma nodilusi	Nomainīt pret jaunu
	Defekts lentei	Ielikt jaunu lenti
Darba laikā atdalās iestiprināšanas sistēma	Nav pievilktas skrūve vai nav izmantots sprostdisks	Izmantot sprostdisku un stingri pievilkt skrūvi
	Nodilušas daļas: skrūve / sprostdisks	Nomainīt pret jaunu skrūvi / sprostdisku



Atbilstības apliecinājums

MONTI
Werkzeuge GmbH

Steinbruchweg 2b
53227 Bonn • Germany

uzņemoties pilnīgu atbildību, apliecinām, ka produkts

MBX Suku mašīna 3200X

uz kuru šis paskaidrojums attiecas, atbilst šādiem standartiem:

DIN EN 60745-2-4

un Direktīvu prasībām

2006/42/EK, 2006/95/EK, 2004/108/EK

Monti Werkzeuge GmbH

Bonn, 17.03.2008

Volker Jannaschk, Managing Director

Уважаемый покупатель!

Компания **Monti** благодарит Вас за покупку нашего продукта и предлагает ознакомиться с данной инструкцией по эксплуатации. В ней приводятся все необходимые сведения о надлежащем использовании приобретенного устройства. Поэтому рекомендуем прочитать ее полностью и придерживаться содержащихся в ней указаний. Храните инструкцию таким образом, чтобы избежать ее повреждений. Содержание данной инструкции может изменяться без предварительного уведомления и без возникновения других обязательств, поэтому изменения и дополнения могут быть вложены в уже полученные Вами экземпляры инструкции.

Запрещается копирование или перевод какой-либо части данной инструкции без предварительного письменного согласия производителя.

Содержание

1. Ответственность владельца и/или пользователя устройства	278
2. Упаковка	278
3. Важные сведения о безопасности и техника безопасности	278
4. Рабочая зона	279
4.1 Индивидуальная безопасность	279
4.2 Применение инструмента и обязанность проявления осмотрительности	280
4.3 Специальные правила техники безопасности	281
4.4 Электрическая безопасность	281
5. Ввод в эксплуатацию	282
6. Технические характеристики	284
6.1 Обслуживание	285
7. Указание по сервисному обслуживанию	286
8. Устранение неисправностей	287

1. Ответственность владельца и/или пользователя устройства

Данная инструкция по эксплуатации входит в комплект поставки устройства **MBX® Bristle Blaster®** и должна прилагаться к нему всегда – в том числе при продаже. Владелец и/или пользователь устройства **MBX® Bristle Blaster®** должен хорошо ознакомиться с указаниями по применению, прежде чем начинать работу с **MBX® Bristle Blaster®**.

Производитель не несет ответственности за травмы и материальный ущерб, причиной которых послужило недопустимое или ненадлежащее использование **MBX® Bristle Blaster®**.

2. Упаковка

Упаковочный материал подлежит утилизации в соответствии с требованиями, действующими в Вашей стране.

3. Важные сведения о безопасности и техника безопасности

Необходимо соблюдать установленные законодательно правила техники безопасности, а также другие общепризнанные правила техники безопасности и производственной медицины и инструкции по технике безопасности при работе с механизированными орудиями труда. Любое другое использование, выходящее за рамки этих правил, считается использованием не по назначению. Производитель не несет ответственность за вызванный этим ущерб. Инструкция по эксплуатации является составной частью объема поставки и при повторной продаже **MBX® Bristle Blaster®** должна передаваться новому владельцу. Для безопасной эксплуатации необходимо обеспечить, чтобы устройство **MBX® Bristle Blaster®** эксплуатировалось, обслуживалось и ремонтировалось только квалифицированным персоналом. Квалифицированный персонал – это лица, которые в силу своего образования, опыта и полученных инструкций, а также знания применимых норм, предписаний и правил техники безопасности имеют право выполнять соответствующие операции, будучи при этом в состоянии распознать возможные опасности и избежать их.

Эксплуатирующая сторона должна гарантировать, что инструкция по эксплуатации прочтена, понята и полностью выполняется лицами, занятыми при эксплуатации, обслуживании, проведении регламентных работ и ремонте устройства, чтобы:

- предотвратить опасность для жизни и здоровья оператора и третьих лиц
- гарантировать безопасность эксплуатации **MBX® Bristle Blaster®** и
- исключить простои и нанесение вреда окружающей среде из-за неправильного обращения.

Области ответственности при работе должны быть четко определены и соблюдаться, чтобы не допустить неясности в вопросах компетенции относительно безопасности. Механические работы по обслуживанию должны проводиться с предписанной частотой и в предписанном объеме.

По окончании ремонтных работ все демонтированные защитные приспособления должны быть вновь профессионально смонтированы. Защитные приспособления и их защитное действие должны быть проверены специалистом до начала работы. Демонтаж, отключение и / или переключение замыкающих защитных приспособлений (крышки, защитные кожухи, пусковой выключатель и т.д.) и / или систем безопасности могут привести к тяжелым травмам и причинению значительного материального ущерба, поэтому производитель строжайше запрещает их использование!

Гарантия производителя на устройство **MBX® Bristle Blaster®** соответствует условиям продажи и поставки.

Гарантийные обязательства утрачивают силу в следующих случаях:

- повреждения вследствие ненадлежащего обращения,
- ремонт или вмешательство неуполномоченных лиц,
- использование принадлежностей или запасных деталей, не предназначенных для **MBX® Bristle Blaster®**.

О поломках необходимо сообщать немедленно после их обнаружения. Устройство **MBX® Bristle Blaster®** должно быть маркировано соответствующим образом. Дефекты должны немедленно исправляться, чтобы ограничить объем ущерба и не допустить снижения безопасности устройства. В случае несоблюдения этих требований гарантийные обязательства теряют силу.

4. Рабочая зона

1. Содержите рабочую зону в чистоте. Загроможденные рабочие зоны и верстаки создают опасность получения травм.
2. Запрещается допускать в рабочую зону детей, посторонних лиц или людей без защитных очков и прочих защитных средств.
3. Всегда эксплуатируйте инструмент в хорошо проветриваемой рабочей зоне. **Никогда** не работайте с инструментом вблизи горючих жидкостей или газов. Двигатель данного устройства может искриться, а искры привести к возгоранию.



4.1 Индивидуальная безопасность

1. Носите подходящую защитную одежду. **Запрещается** носить широкую одежду или украшения, либо другие предметы одежды, которые могут быть захвачены подвижными узлами. Носите защитные перчатки и нескользящую обувь. Длинные волосы защищайте повязкой или сеткой для волос во избежание захватывания волос подвижными узлами.
2. Обязательно используйте защитные очки, пылезащитную маску, средства защиты органов слуха, перчатки и подходящую защитную одежду!
3. Следите за тем, чтобы инструмент при работе можно было надежно удерживать. Постоянно следите за устойчивым и надежным положением.

4.2 Применение инструмента и обязанность проявления осмотрительности

1. После установки принадлежностей к **MBX®**, таких как система фиксации и щеточные ленты Bristle Blaster®, удалите ключ под внутренний шестигранник. **Всегда убеждайтесь в том, что ключ под внутренний шестигранник удален перед включением инструмента.**
2. Избегайте непреднамеренного включения инструмента. **Запрещается** переносить подключенный инструмент, если ваша рука находится на пусковом выключателе. Следите за тем, чтобы при подключении электропитания пусковой выключатель не был нажат.
3. Проявляйте осторожность. Обращайтесь с инструментом осмотрительно. Руководствуйтесь здравым смыслом.
4. Этот или иной инструмент **запрещается** использовать в состоянии усталости.
5. Выбирайте расстояние так, чтобы разлетающиеся осколки не причинили вреда окружающим людям. Во время работы перед оператором или рядом с ним не должны находиться люди.
6. Тщательно следите за поддержанием рабочего состояния инструмента. Следуйте указаниям по замене принадлежностей. (см. главу 5 Ввод в эксплуатацию и 6.1 Обслуживание).
7. В случае прекращения использования, перед техническим обслуживанием или при замене принадлежностей выключайте инструмент и отключайте его от сети питания.
8. Перед заменой или осмотром принадлежностей к **MBX®**, например, системы фиксации и ленты Bristle Blaster®, отключите инструмент от сети питания. Не проводите работы по техническому обслуживанию инструмента, пока он подключен к сети питания.
9. Никогда не прикасайтесь к ленте **MBX® Bristle Blaster®** во время работы инструмента.
10. Регулярно проверяйте электрические провода и заменяйте их в случае повреждения. Вертикальную рукоятку и корпус инструмента содержите в сухом чистом состоянии без следов масла и смазки. **Загрязнения на корпусе и / или рукоятке могут привести к несчастному случаю.**
11. Эксплуатируйте инструмент только в сети с предписанным напряжением. Неверное напряжение может повредить инструмент или вызвать травмы.
12. Для получения оптимальных результатов работы содержите инструмент и принадлежности в чистоте. Следуйте указаниям по обслуживанию инструмента и замене принадлежностей. Регулярно проверяйте электрический кабель и, в случае повреждений, заменяйте его. Для обеспечения циркуляции воздуха внутри устройства регулярно очищайте вентилятор при помощи сжатого воздуха.

Дополнительные сведения, касающиеся гигиены труда и безопасности работы, можно получить на следующих сайтах:

<http://europe.osha.eu.int> (Европа)

<http://www.osha.gov> (США)

4.3 Специальные правила техники безопасности

1. Перед каждым применением проверяйте инструмент на отсутствие поврежденных или дефектных деталей, либо иных условий, ухудшающих работу инструмента. Запрещается использовать инструмент при наличии повреждений или неправильной регулировке. Все поврежденные защитные устройства, пусковой выключатель или другие неисправные детали подлежат ремонту или замене уполномоченными техниками сервисной службы, если в настоящем руководстве не даны иные инструкции. Запрещается использовать инструмент с неисправным пусковым выключателем.
2. Используйте струбцину или тиски для фиксации обрабатываемых деталей. Всегда используйте обе руки для манипуляций с инструментом.
3. **Используйте инструмент только с оригинальными принадлежностями MBX®, например, системой фиксации и лентой Bristle Blaster®. Лента MBX® Bristle Blaster® рассчитана на использование с устройством MBX® Bristle Blaster® 3200X, поэтому запрещается использовать ее вместе с другими принадлежностями или устройствами.**
4. После замены ленты MBX® Bristle Blaster® проверьте правильность установки системы фиксации.
5. Инструмент необходимо класть на рабочий стол или на пол таким образом, чтобы табличка с эллиптической (овальной) надписью MBX® всегда была обращена вверх.
6. При прекращении использования отсоедините инструмент от системы электропитания и храните его в сухом, подходящем месте, чтобы исключить его непреднамеренное или несанкционированное использование при отсутствии уполномоченного для этих работ оператора.
7. При использовании всегда держите инструмент за корпус и вертикальную ручку.
8. Используйте ленту MBX® Bristle Blaster® в правильном рабочем направлении.
9. При обработке твердых поверхностей лента MBX® Bristle Blaster® может искриться.
10. Запрещается переносить инструмент за кабель. Берегите кабель от воздействия тепла, следите, чтобы он не пересекался с острыми углами и его не переезжали.
11. Если Ваши ощущения при работе с инструментом неожиданно изменились (интенсивность вибрации) или если инструмент издает другой звук (высота звука), следует немедленно выключить его и проверить принадлежности MBX® (система фиксации, лента Bristle Blaster®) на повреждения.

4.4 Электрическая безопасность

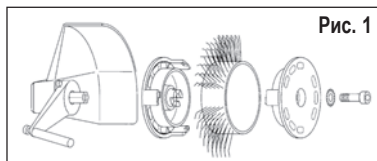
1. **Никогда** не допускайте попадания дождевых капель на электроинструмент. **Никогда** не используйте электроинструмент во влажном или мокром окружении. В целях лучшей видимости рабочее место должно быть хорошо освещено. **Никогда** не допускайте попадания воды внутрь электроинструмента, поскольку это может привести к поражению электрическим током.
2. Примите меры по предотвращению электрошока. Избегайте контакта с заземленными поверхностями, например, трубопроводами, батареями отопления, радиоаппаратурой и холодильными установками.
3. При работе с инструментом под открытым небом используйте только удлинительный кабель, имеющий допуск для таких работ и маркированный соответствующим образом (см. стр. 10 Удлинительный кабель).
4. При использовании электроинструментов всегда принимайте все базовые меры по обеспечению безопасности, чтобы исключить опасное для Вас и для окружающих поражение электрическим током.

5. Ввод в эксплуатацию

Сфера применения:

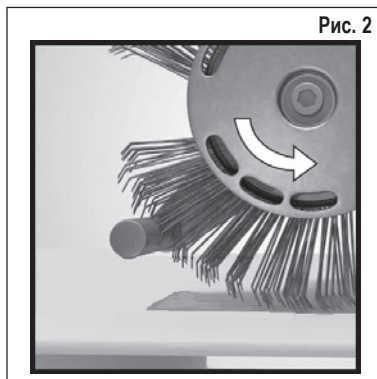
Данный инструмент служит для удаления следов коррозии и для создания шероховатого профиля поверхности с использованием специально разработанной ленты Bristle Blaster®.

1. Отключите подачу электроэнергии, затем должным образом закрепите ленту **MBX® Bristle Blaster®** 23 мм в инструменте при помощи соответствующей системы фиксации (проверьте направление вращения) и предусмотренных для этой цели стопорной шайбы и винта. **См. Рис. 1 и Рис. 2**



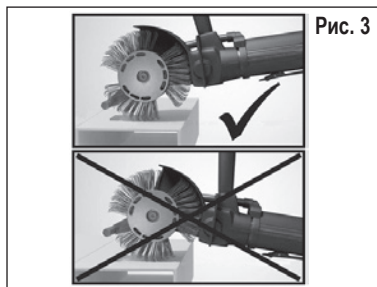
2. Используйте для ленты **MBX® Bristle Blaster®** 23 мм из нержавеющей стали только ускоряющий стержень **MBX®** 40 мм "нержавеющая сталь".

3. Прежде чем включить инструмент в розетку, убедитесь, что выключатель работает должным образом и при нажатии на заднюю часть возвращается в положение "ВЫКЛ.". Для включения инструмента необходимо освободить заднюю часть выключателя и сместить его вперед. После этого необходимо освободить переднюю часть выключателя, чтобы он зафиксировался. Для выключения инструмента необходимо нажать на заднюю часть выключателя. При этом выключатель переместится в положение "ВЫКЛ.". Прежде чем включать инструмент в розетку, убедитесь, что выключатель не находится в положении "ВКЛ.".



4. Удерживайте инструмент одновременно за корпус и за вертикальную ручку.

5. Для достижения лучшей производительности следите за тем, чтобы ускоряющий стержень проходил рядом с обрабатываемой поверхностью. При слишком большом удалении стержня от поверхности производительность ощутимо падает. **См. рис. 3.** Более подробно с принципом действия устройства **MBX® Bristle Blaster®** можно ознакомиться **при помощи прилагаемого DVD-диска или на сайте www.monti.de**



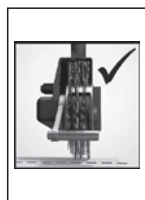
6. Работайте с минимальным давлением прижима. Слишком сильное давление прижима снижает производительность.

7. Ни в коем случае не допускайте попадания воды внутрь инструмента.

Правильное рабочее направление

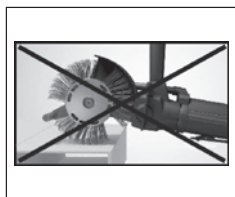
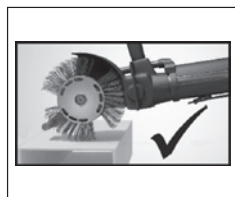
Меньшее давление прижима = более долгий срок службы и более высокая производительность

Следите за правильным рабочим положением!



Положение машины

Обработка углов



Если инструмент не работает безукоризненно, проверьте следующее:

Вы используете подходящую для обрабатываемой поверхности ленту **MBX®**? – Используйте наиболее подходящую ленту **MBX®**.

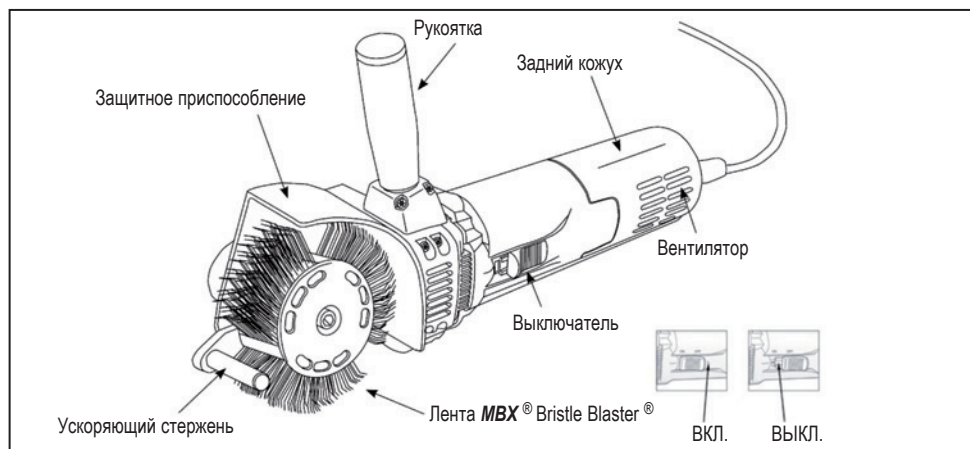
Работает ли инструмент с предписанной скоростью вращения? – При проблемах с инструментом см. главу 8 Устранение неполадок.

Вы используете ленту **MBX®** в неправильном направлении? – Выровняйте щеточную ленту так, чтобы она вращалась в предписанном направлении (см. главу 5 Ввод в эксплуатацию, рис. 2).

На ускоряющем стержне **MBX®** видны следы износа? Проверьте ускоряющий стержень **MBX®**. При износе поверните его примерно на 45° или замените.

6. Технические характеристики

Функциональное описание



Технические характеристики

Модель: **MBX® Blaster® 3200X (A)** • В / А: 240 В / 2,0 А • (A) 120 В / 4,0 А
 частота вращения при холостом ходе: 3200 об./мин.⁻¹ • Вес нетто: 2,3 кг • Цвет кольца: оранжевый

Информация о шуме / вибрации

A-взвешенный уровень шума устройства составляет в типичном случае:

Уровень звукового давления 82 дБ (A), уровень звуковой мощности 93 дБ (A). **Носите средства защиты органов слуха!**

Нормированное ускорение составляет, как правило, 2,8 м/с².

Предупреждение: Замена обеих угольных щеток должна производиться одновременно. Для уменьшения риска травмирования, поражения электрическим током и повреждения инструмента важно не допускать погружения инструмента в воду или попадания воды внутрь инструмента.

V~ В переменного тока

A Ампер



Корпус с двойной изоляцией



RoHS

Корпус с двойной изоляцией

Устройство **MBX® Bristle Blaster® 3200X** имеет корпус с двойной изоляцией. Инструменты с двойной изоляцией имеют два отделенных друг от друга защитных слоя, обеспечивающих электроизоляцию, или двойную ширину изоляции между пользователем и электроинструментом. Имеющее такую систему изоляции устройство **MBX® Bristle Blaster® 3200X** можно не подключать к кабелю с заземлением или в заземленную розетку. Поэтому данный инструмент имеет штекер, позволяющий использовать удлинительный кабель без заземления. Однако двойная изоляция не заменяет традиционные меры безопасности, которые необходимо обеспечивать при работе с этим инструментом. Эта изоляция должна служить дополнительной защитой от травмирования в результате возможных электрических неполадок внутри инструмента.

Удлинительный кабель

Инструменты с двойной изоляцией имеют двухжильный кабель и могут использоваться с двух- или трехжильным удлинительным кабелем. Используйте только удлинительный кабель в оболочке. Если удлинительный кабель используется на открытом воздухе, он должен быть пригодным для такого использования. Любой кабель, имеющий маркировку о пригодности для работ на открытом воздухе, может также использоваться для работ в помещении. В целях безопасности удлинительный кабель должен иметь соответствующий диаметр жил или соответствующую толщину провода (AWG – American Wire Gauge), чтобы обеспечить защиту от потерь энергии и перегрева. При использовании более одного удлинительного кабеля убедитесь, что каждый отдельный кабель имеет минимальный необходимый диаметр жил.

Прежде чем воспользоваться удлинительным кабелем, проверьте его на наличие свободных или открытых проводов, а также поврежденной изоляции и неисправных разъемных соединений. До начала использования кабеля выполните необходимый ремонт или, при необходимости, замените кабель целиком.

6.1 Обслуживание

Предупреждение:

Убедитесь, что инструмент выключен и отключен от сети, прежде чем проводить его проверку или обслуживание.

Обслуживание

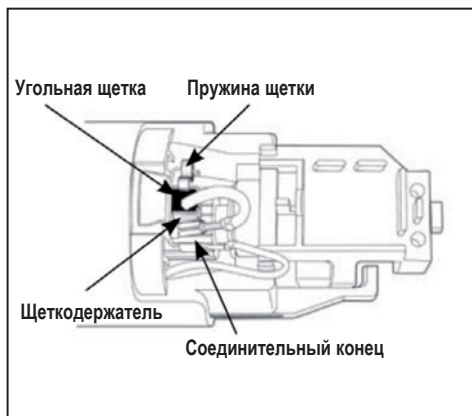
Обслуживание данного инструмента должно проводиться только подготовленными специалистами по ремонту электроинструментов или другим персоналом, квалифицированным для ремонта инструментов.

Очистка

После каждого использования очищайте корпус двигателя и, прежде всего, вентилятор от пыли, используя для очистки сжатый воздух. Эта регулярно необходимая мера предотвращает отложение грязи и пыли на поверхностях внутри инструмента, что может привести к уменьшению мощности двигателя и интенсивности охлаждения вентилятором.

Замена угольных щеток

1. Отвинтите винт в заднем кожухе и снимите задний кожух с корпуса инструмента.
2. Вытяните штекер из клеммы "Faston" на крышке щеткодержателя.
3. Поднимите верхнюю часть кольца щеточной траверсы, нажав на верхнюю часть угольных щеток. Используйте для этого клещи или подобный инструмент.
4. Извлеките использованные щетки из щеткодержателя и установите новые щетки.
5. Вставьте штекер в клемму на крышке щеткодержателя.
6. Убедитесь, что обе щетки сжаты кольцом щеточной траверсы, а штекеры вставлены в крышки.
7. Установите задний кожух и закрепите его при помощи винта.



7. Указание по сервисному обслуживанию

1. Все работы по техническому обслуживанию инструмента должны проводиться исключительно квалифицированным персоналом мастерской или силами продавца, у которого был приобретен инструмент. Ремонт или техническое обслуживание неквалифицированным персоналом могут привести к травмам и/или повреждению инструмента.
2. При техническом обслуживании данного инструмента используйте только оригинальные запасные части. Использование недопущенных деталей или несоблюдение инструкций по уходу за инструментом приводит к аннулированию гарантии и создает опасность получения травм.

8. Устранение неисправностей

Неисправность	Причина	Метод устранения
Необычный звук	Недостаточная смазка механических деталей	Обслуживание квалифицированным техником
	Дефект ленты или других деталей машины	Установка новой ленты / Обслуживание квалифицированным техником
Сильная вибрация вращающейся ленты	Неправильное крепление системы фиксации	Заново установите систему фиксации
	Зажатие инородного предмета между шпинделем и системой фиксации	Удалите предмет и смонтируйте заново
	Износ системы фиксации	Используйте новую систему фиксации
	Неисправность ленты	Установка новой ленты
Система фиксации отделяется при работе	Винт не затянут или не использовалась стопорная шайба	Используйте стопорную шайбу и затяните винт
	Изношенный винт / стопорная шайба	Используйте новый винт / стопорную шайбу



Заявление о соответствии

MONTI
Werkzeuge GmbH

Steinbruchweg 2b
53227 Bonn • Германия

заявляем под нашу исключительную ответственность, что продукт

щеточная машина MBX 3200X

к которому относится данная декларация, соответствует следующим нормам

DIN EN 60745-2-4

в соответствии с требованиями Директив

2006/42/EC, 2006/95/EC, 2004/108/EC

Monti Werkzeuge GmbH

Бонн, 17.03.2008

Фолькер Янашк, исполнительный директор

MONTTI

Werkzeuge GmbH

Steinbruchweg 2b · DE-53227 Bonn
Postfach 30 10 03 · DE-53190 Bonn
www.monti.de · info@monti.de

Telefon +49 (0) 2 28-85 44 67-0
Telefax +49 (0) 2 28-47 60 99